



INES

AKCESORIA DO OKLEINIAREK



+48 71 390 97 36
+48 513 139 131
biuro@ines.pl

WYCENŃ ROLKĘ

www.ines.pl

SPIS TREŚCI

Rolki dociskowe silikonowe proste — łożysko 608

∅ 22/60 3

Rolki dociskowe silikonowe proste — łożysko 6001

∅ 28/50 5
∅ 28/70 12

Rolki dociskowe silikonowe proste — łożysko 6003

∅ 35/70 21

Rolki dociskowe kształtowe kątowe stożkowe

∅ 28/70 — łożysko 6001 30
∅ 35/70 — łożysko 6003 34

Rolki dociskowe kształtowe kątowe skośne

∅ 28/70 — łożysko 6001 38
∅ 35/70 — łożysko 6003 41

Rolki dociskowe kształtowe promieniowe zewnętrzne

∅ 28 44
∅ 35 48

Rolki dociskowe kształtowe promieniowe wewnętrzne

∅ 28 51
∅ 35 52

Rolki aluminiowo—silikonowe

łożysko FA 6001 — ∅ 28 53
łożysko FA 6003 — ∅ 35 57

Wałki dociskowe główne

Wałki dociskowe 61

Koła transportowe

Koła Transportowe 63

Uchwyty do rolek

∅ 22 — proste	69	z amortyzacją	72
∅ 22 — kątowe	69	obrotowe	73
∅ 25 — proste	70	widelkowe	76
∅ 25 — kątowe	71	przegubowe	80

Trzpienie

Trzpienie 85

Zaciski podwójne — pojedyncze

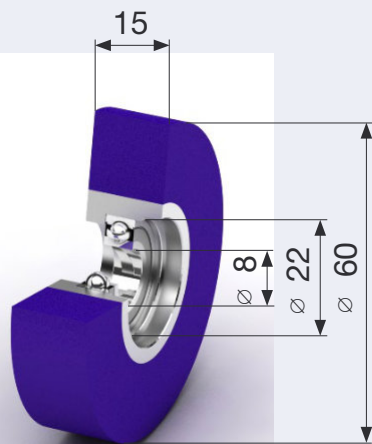
22 mm — kwadratowe	86	22 mm obrotowe	92
∅ 22 — okrągłe	88	25 mm obrotowe	93
25 mm — kwadratowe	89		
∅ 25 — okrągłe	91		

Wyposażenie dodatkowe

Wałek pneumatyczny	96
Nawijarka odpadów	97
Kaseta wymienna	98
Uchwyt do noża	99

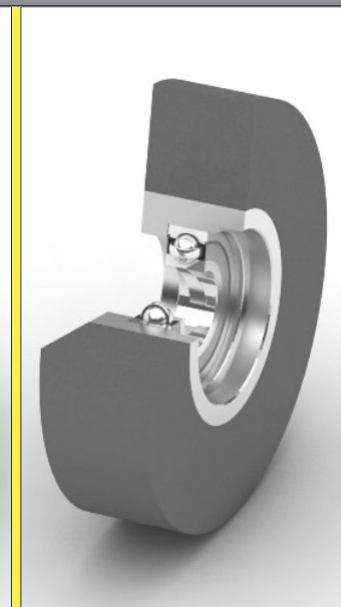
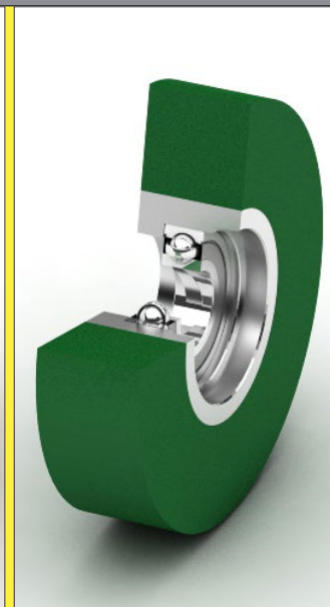
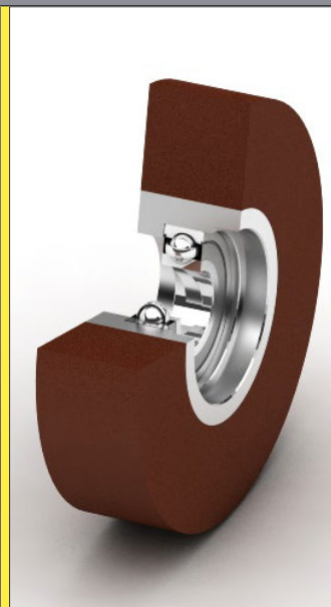
Rolka dociskowa R 22/15/60 Silikon 40 Shore Silikon 50 Shore Silikon 70 Shore Silikon 80 Shore Silikon 90 Shore

Na życzenie rolka może być wyposażona w łożysko typ 608



Rolka jest wykonana z silikonu wysokoodpornego na ścieranie i odkształcenia oraz wysokie temperatury (250°C)

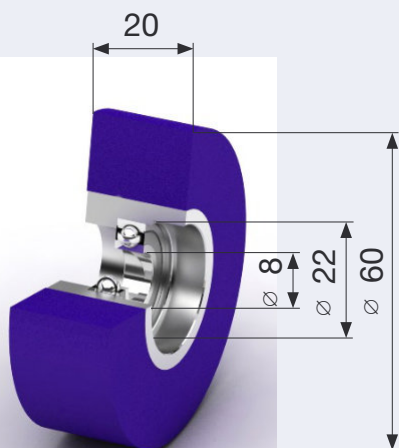
Dostępne twardości:
40•50•60•70•80•90
Shore.



INES • Sadkówek 22 • 55-080 Kąty Wrocławskie • tel./fax +48 71 390-97-36 • www.ines.pl • email: biuro@ines.pl

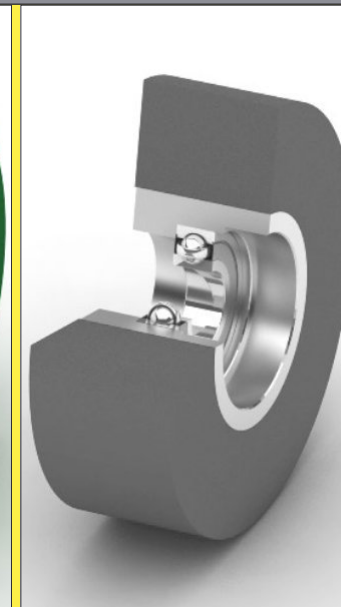
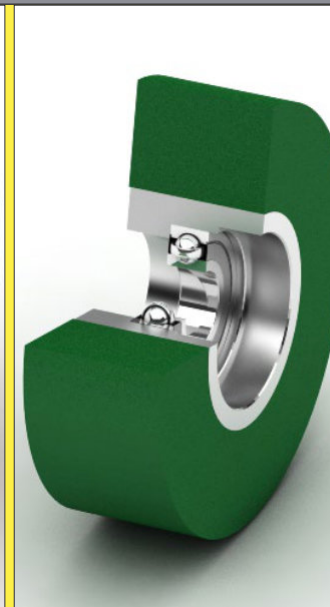
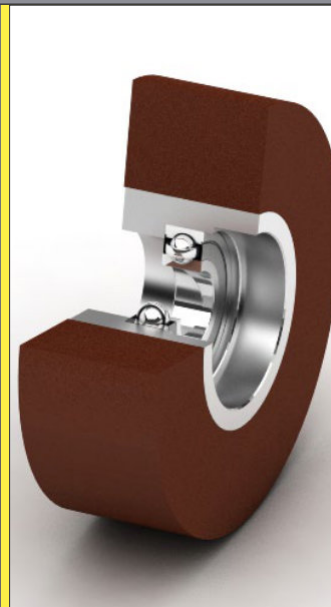
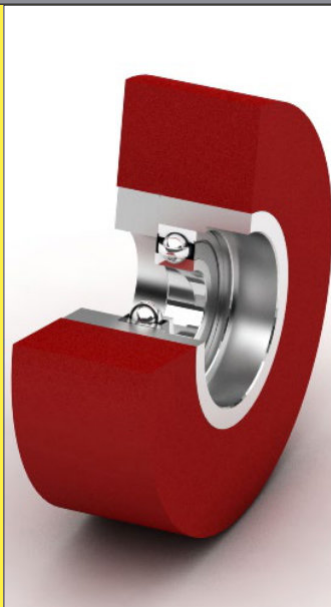
Rolka dociskowa R 22/20/60 Silikon 40 Shore Silikon 50 Shore Silikon 70 Shore Silikon 80 Shore Silikon 90 Shore

Na życzenie rolka może być wyposażona w łożyska typ 608



Rolka jest wykonana z silikonu wysokoodpornego na ścieranie i odkształcenia oraz wysokie temperatury (250°C)

Dostępne twardości:
40•50•60•70•80•90
Shore.



Rolka dociskowa R 22/25/60

Silikon 40 Shore

Silikon 50 Shore

Silikon 70 Shore

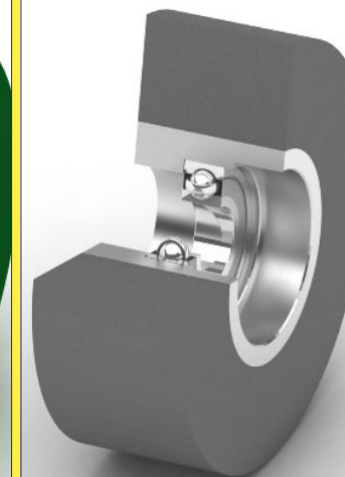
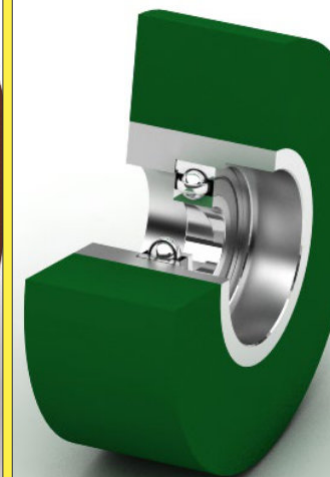
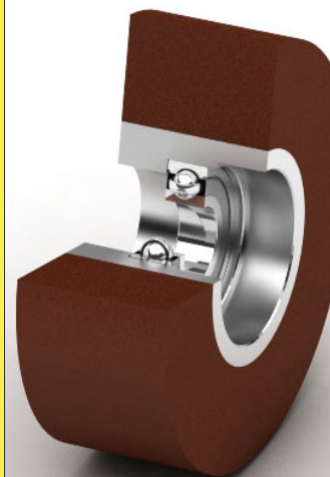
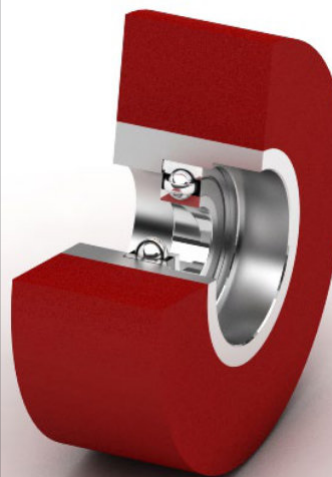
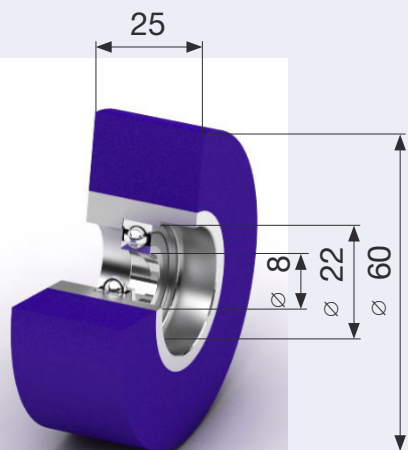
Silikon 80 Shore

Silikon 90 Shore

Na życzenie rolka może być wyposażona w łożysko typ 608

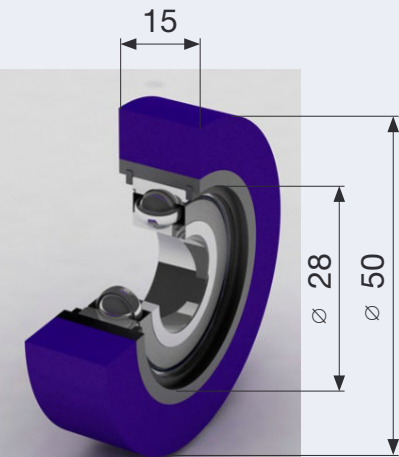
Rolka jest wykonana z silikonu wysokoodpornego na ścieranie i odkształcenia oraz wysokie temperatury (250°C)

Dostępne twardości:
40•50•60•70•80•90
 Shore.



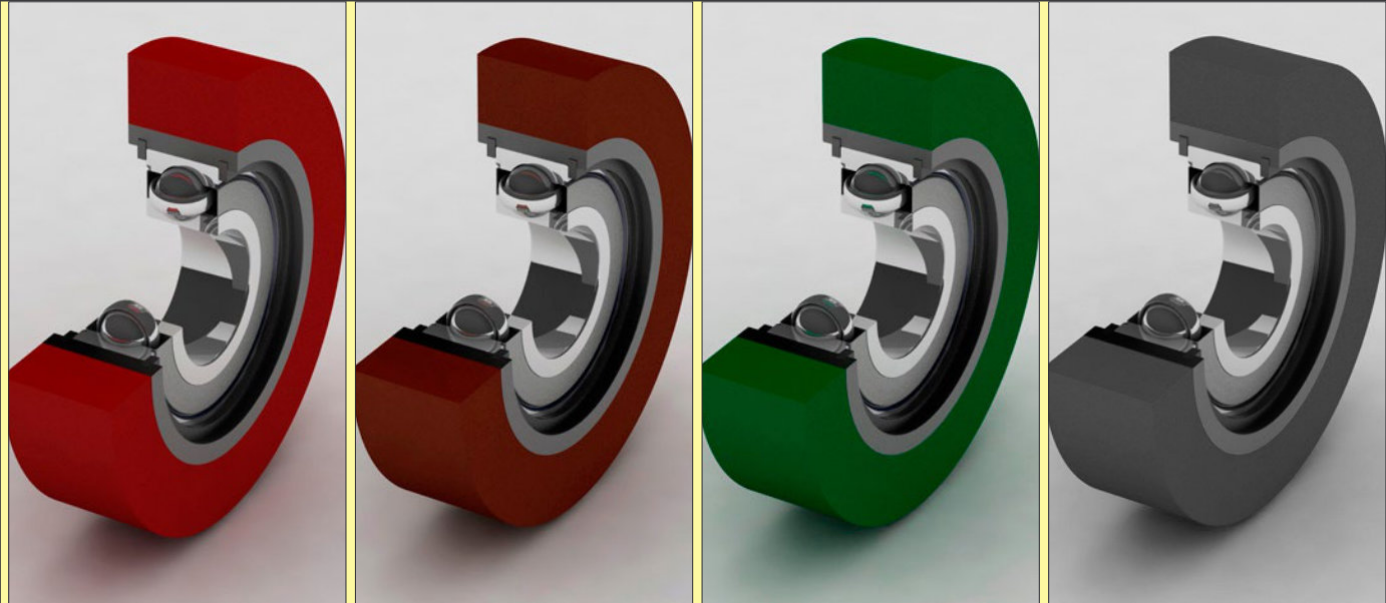
Rolka dociskowa R 28/15/50 ● Silikon 40 Shore ● Silikon 50 Shore ● Silikon 70 Shore ● Silikon 80 Shore ● Silikon 90 Shore

Na życzenie rolka może być wyposażona w łożysko typ 6001



Rolka jest wykonana z silikonu wysokoodpornego na ścieranie i odkształcenia oraz wysokie temperatury (250°C)

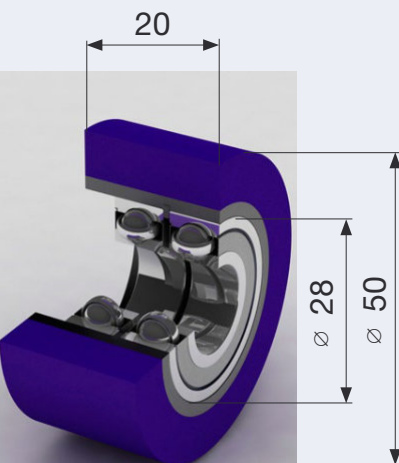
Dostępne twardości:
40•50•60•70•80•90 Shore.



INES • Sadkówek 22 • 55-080 Kąty Wrocławskie • tel./fax +48 71 390-97-36 • www.ines.pl • email: biuro@ines.pl

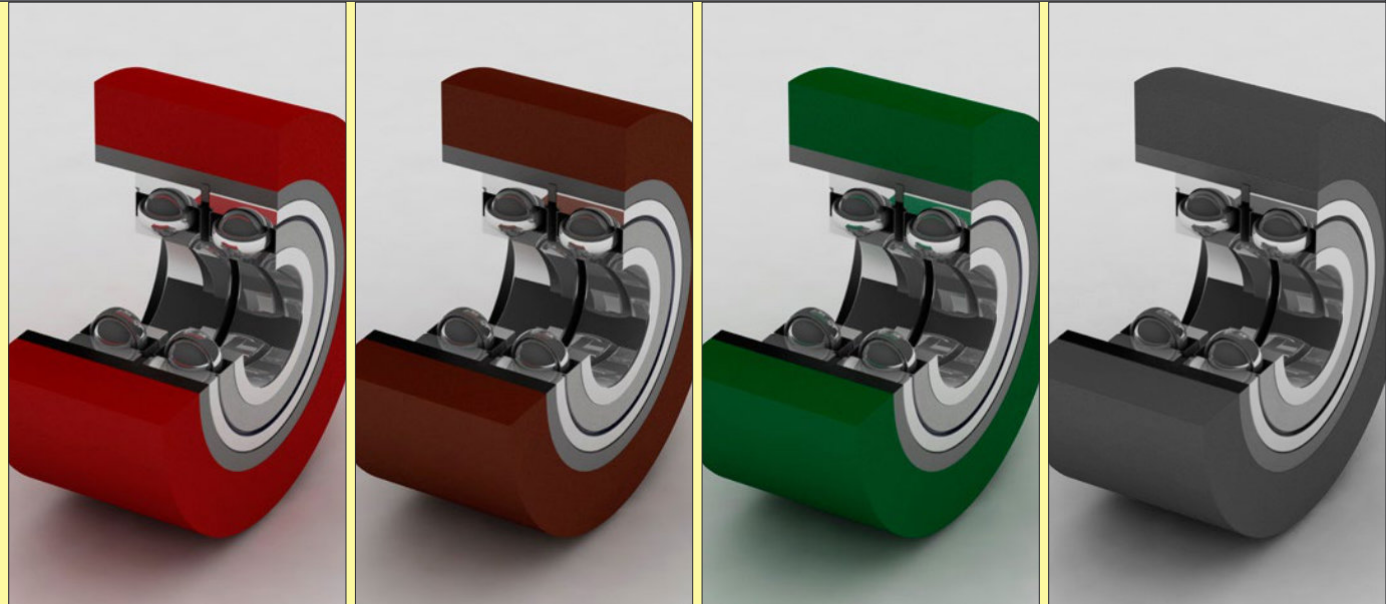
Rolka dociskowa R 28/20/50 ● Silikon 40 Shore ● Silikon 50 Shore ● Silikon 70 Shore ● Silikon 80 Shore ● Silikon 90 Shore

Na życzenie rolka może być wyposażona w łożyska typ 6001



Rolka jest wykonana z silikonu wysokoodpornego na ścieranie i odkształcenia oraz wysokie temperatury (250°C)

Dostępne twardości:
40•50•60•70•80•90 Shore.



Rolka dociskowa R 28/25/50

● Silikon 40 Shore

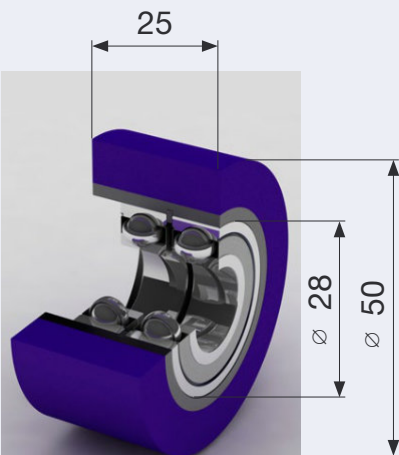
● Silikon 50 Shore

● Silikon 70 Shore

● Silikon 80 Shore

● Silikon 90 Shore

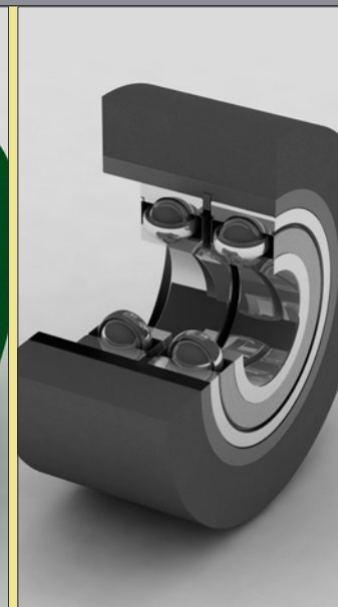
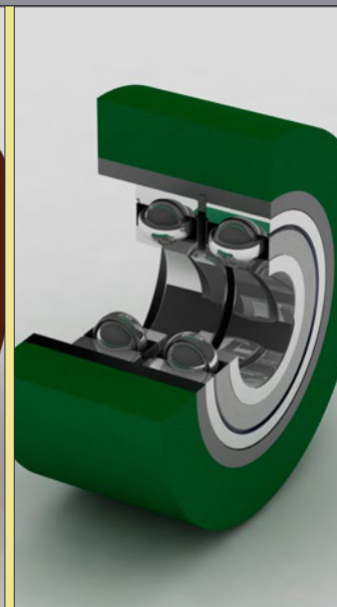
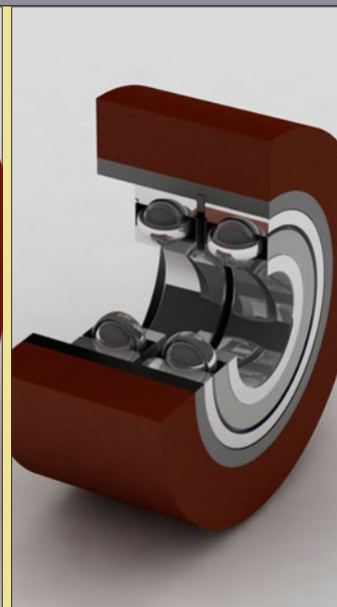
Na życzenie rolka może być wyposażona w łożyska typ 6001



Rolka jest wykonana z silikonu wysokoodpornego na ścieranie i odkształcenia oraz wysokie temperatury (250°C)

Dostępne twardości:

40•50•60•70•80•90 Shore.



INES • Sadkówek 22 • 55-080 Kąty Wrocławskie • tel./fax +48 71 390-97-36 • www.ines.pl • email: biuro@ines.pl

Rolka dociskowa R 28/30/50

● Silikon 40 Shore

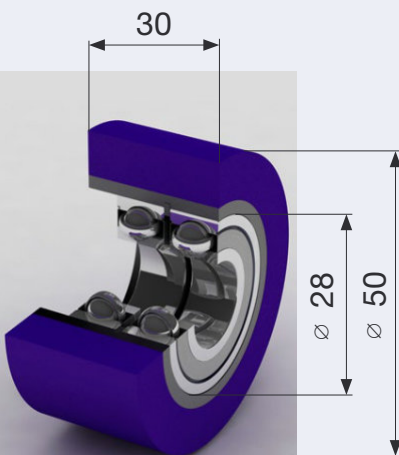
● Silikon 50 Shore

● Silikon 70 Shore

● Silikon 80 Shore

● Silikon 90 Shore

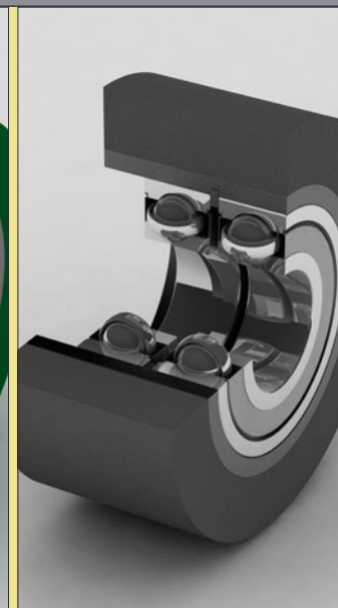
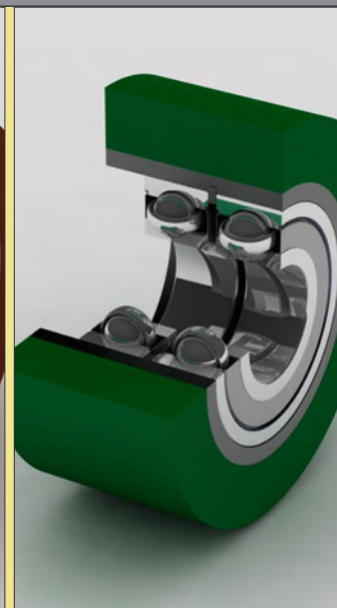
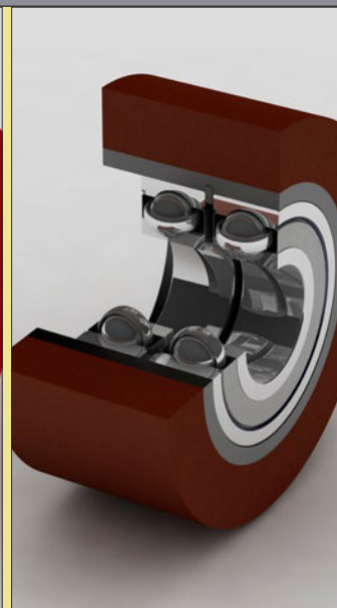
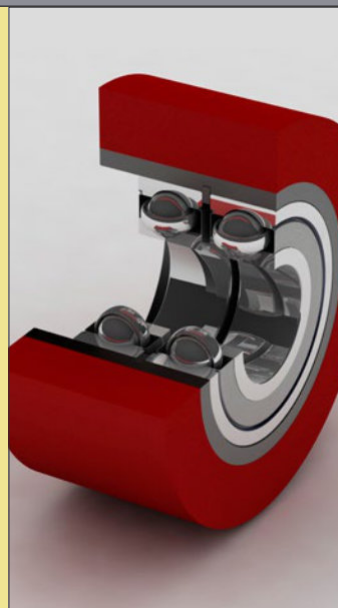
Na życzenie rolka może być wyposażona w łożyska typ 6001



Rolka jest wykonana z silikonu wysokoodpornego na ścieranie i odkształcenia oraz wysokie temperatury (250°C)

Dostępne twardości:

40•50•60•70•80•90 Shore.



Rolka dociskowa R 28/35/50

Silikon 40 Shore

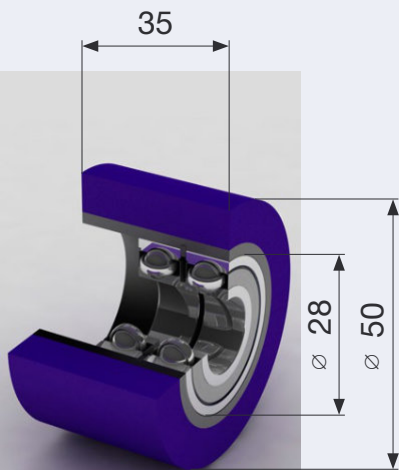
Silikon 50 Shore

Silikon 70 Shore

Silikon 80 Shore

Silikon 90 Shore

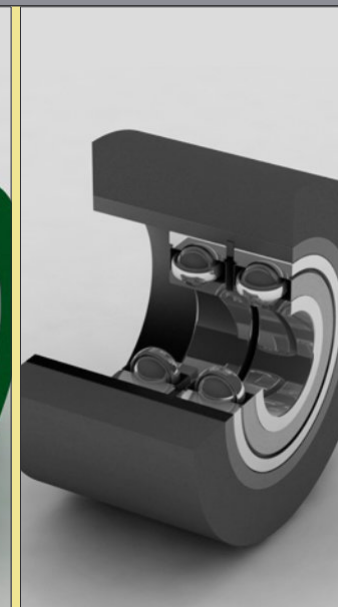
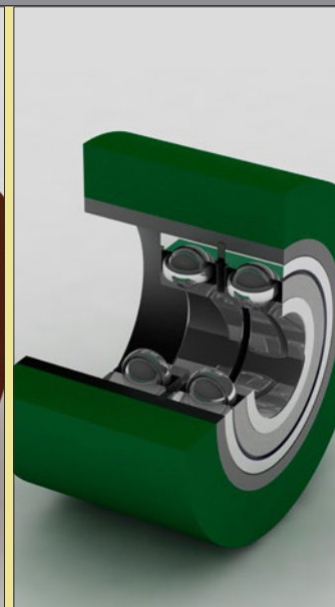
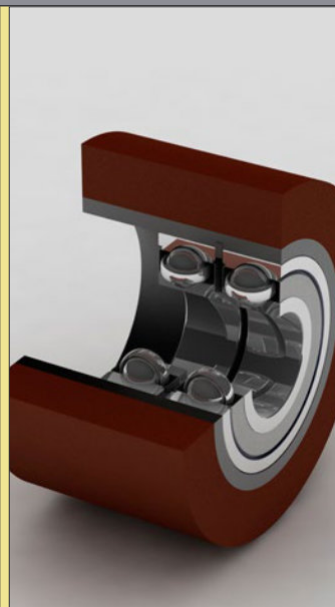
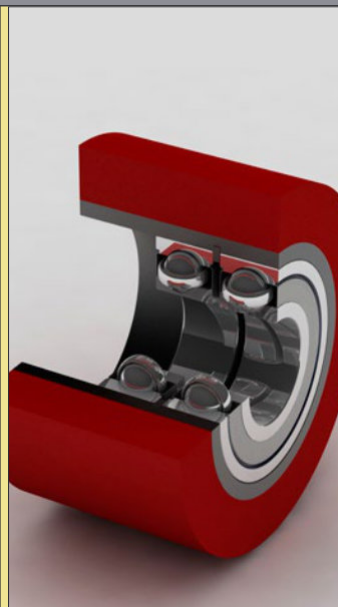
Na życzenie rolka może być wyposażona w łożyska typ 6001



Rolka jest wykonana z silikonu wysokoodpornego na ścieranie i odkształcenia oraz wysokie temperatury (250°C)

Dostępne twardości:

40•50•60•70•80•90 Shore.



INES • Sadkówek 22 • 55-080 Kąty Wrocławskie • tel./fax +48 71 390-97-36 • www.ines.pl • email: biuro@ines.pl

Rolka dociskowa R 28/40/50

Silikon 40 Shore

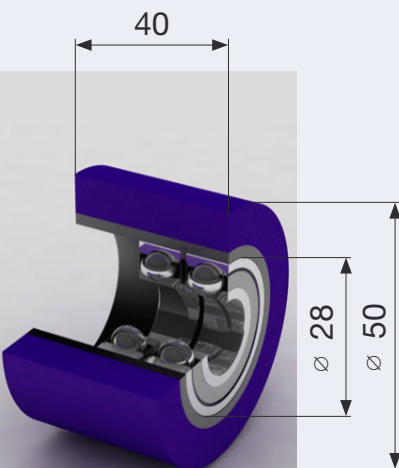
Silikon 50 Shore

Silikon 70 Shore

Silikon 80 Shore

Silikon 90 Shore

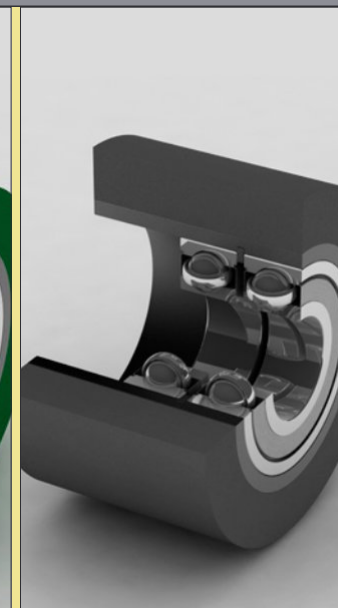
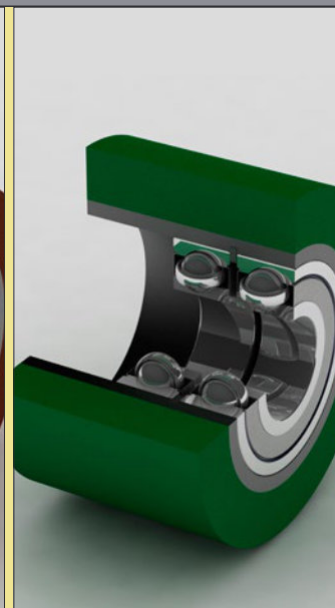
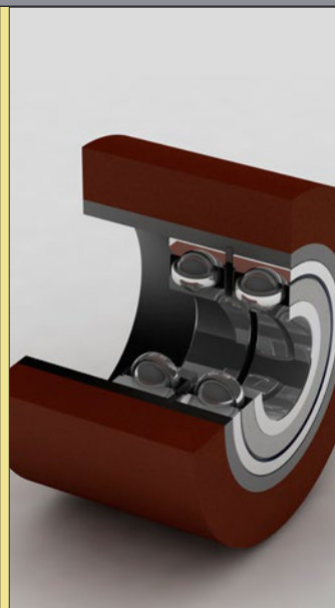
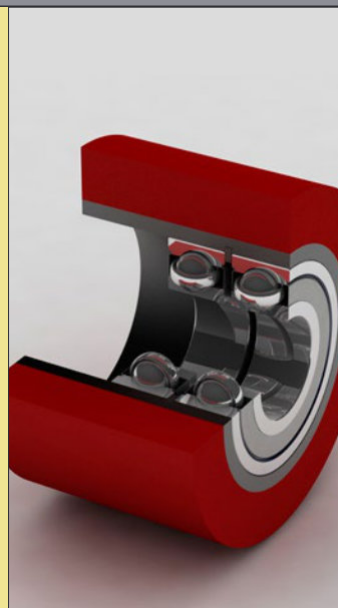
Na życzenie rolka może być wyposażona w łożyska typ 6001



Rolka jest wykonana z silikonu wysokoodpornego na ścieranie i odkształcenia oraz wysokie temperatury (250°C)

Dostępne twardości:

40•50•60•70•80•90 Shore.



Rolka dociskowa R 28/45/50

● Silikon 40 Shore

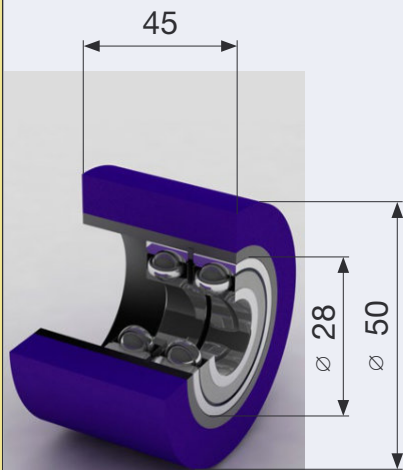
● Silikon 50 Shore

● Silikon 70 Shore

● Silikon 80 Shore

● Silikon 90 Shore

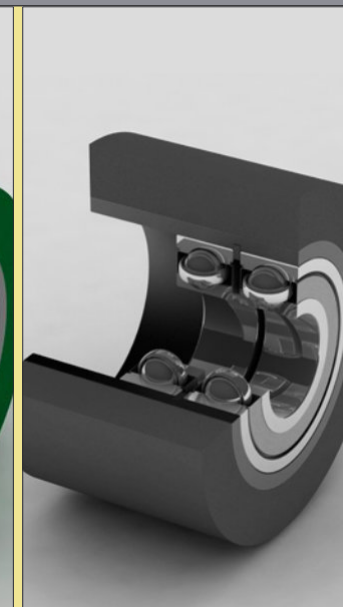
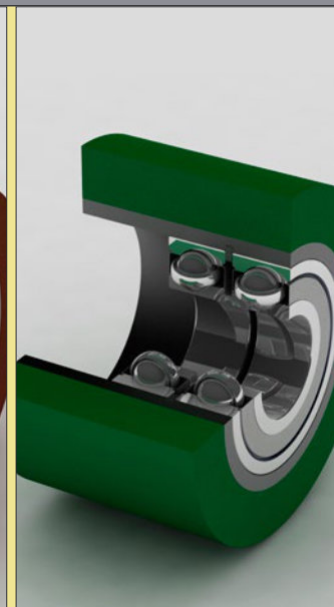
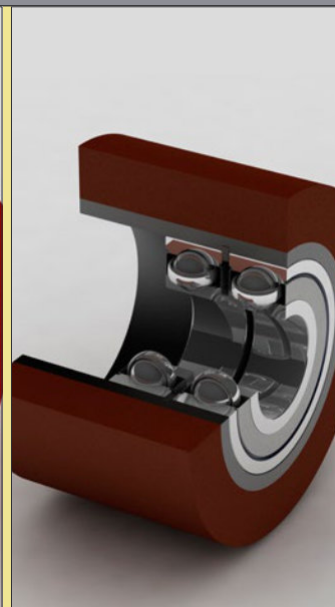
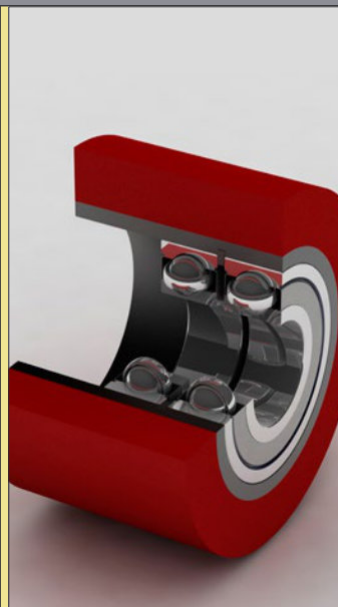
Na życzenie rolka może być wyposażona w łożyska typ 6001



Rolka jest wykonana z silikonu wysokoodpornego na ścieranie i odkształcenia oraz wysokie temperatury (250°C)

Dostępne twardości:

40•50•60•70•80•90 Shore.



INES • Sadkówek 22 • 55-080 Kąty Wrocławskie • tel./fax +48 71 390-97-36 • www.ines.pl • email: biuro@ines.pl

Rolka dociskowa R 28/50/50

● Silikon 40 Shore

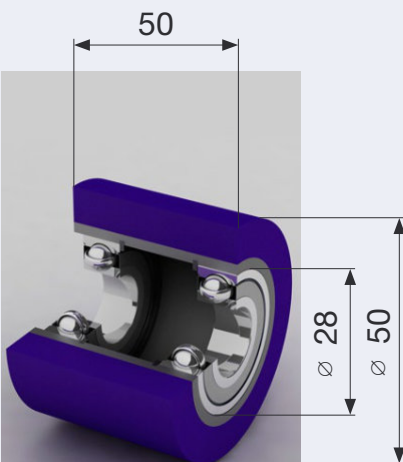
● Silikon 50 Shore

● Silikon 70 Shore

● Silikon 80 Shore

● Silikon 90 Shore

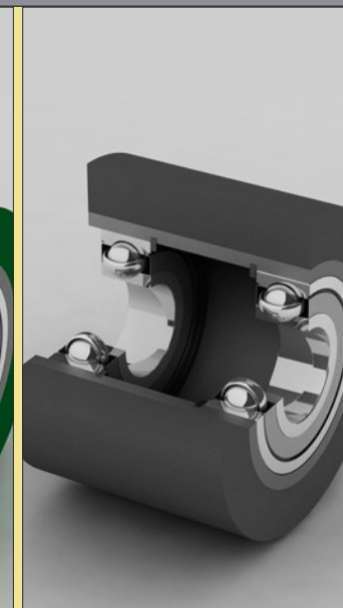
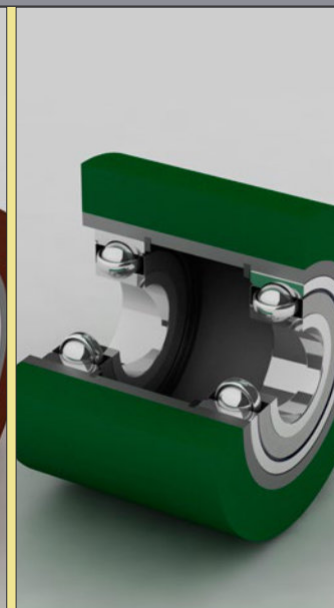
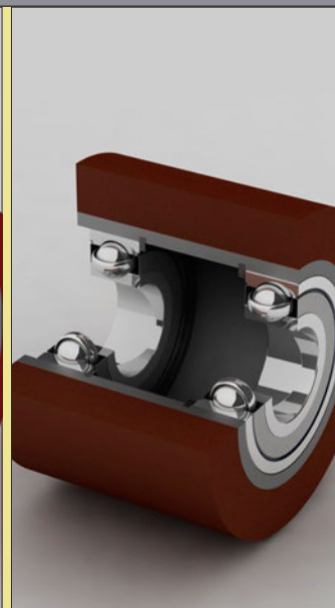
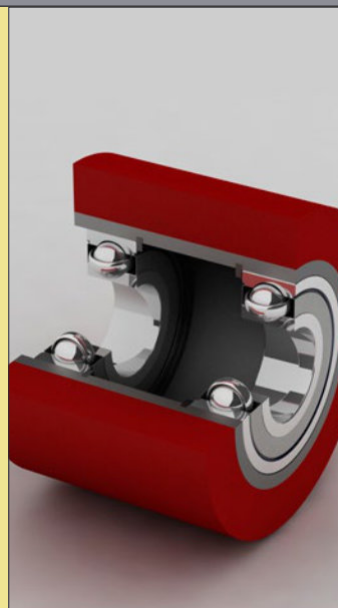
Na życzenie rolka może być wyposażona w łożyska typ 6001



Rolka jest wykonana z silikonu wysokoodpornego na ścieranie i odkształcenia oraz wysokie temperatury (250°C)

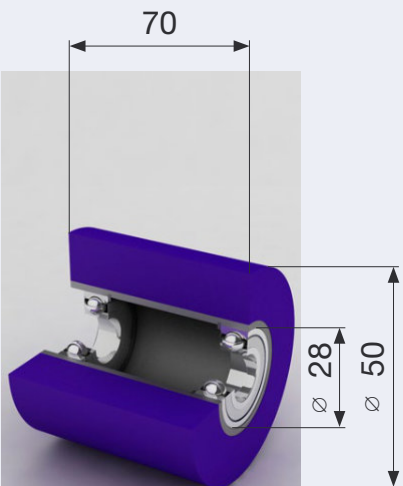
Dostępne twardości:

40•50•60•70•80•90 Shore.



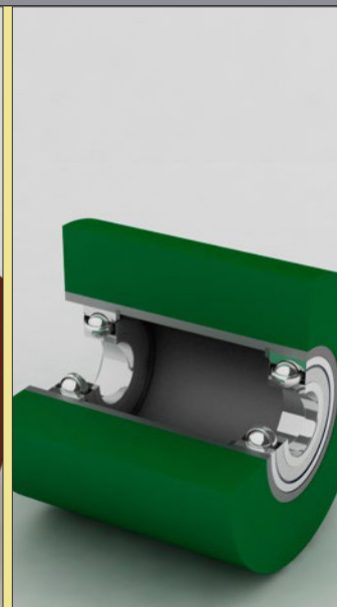
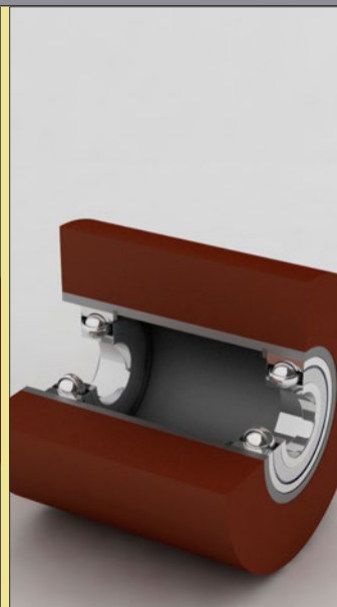
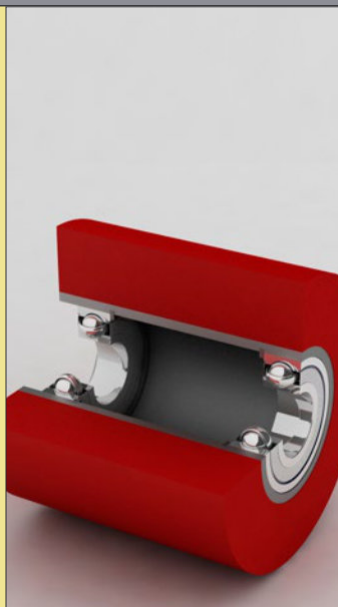
Rolka dociskowa R 28/70/50 ● Silikon 40 Shore ● Silikon 50 Shore ● Silikon 70 Shore ● Silikon 80 Shore ● Silikon 90 Shore

Na życzenie rolka może być wyposażona w łożyska typ 6001



Rolka jest wykonana z silikonu wysokoodpornego na ścieranie i odkształcenia oraz wysokie temperatury (250°C)

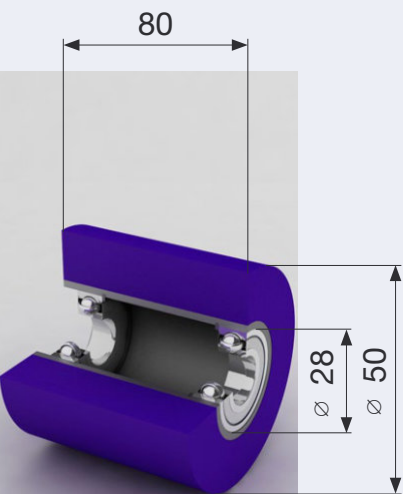
Dostępne twardości:
40•50•60•70•80•90
Shore.



INES • Sadkówek 22 • 55-080 Kąty Wrocławskie • tel./fax +48 71 390-97-36 • www.ines.pl • email: biuro@ines.pl

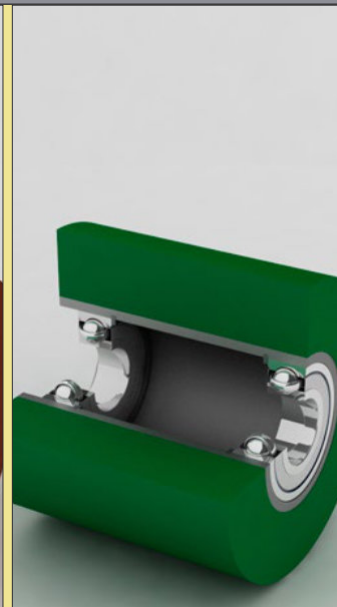
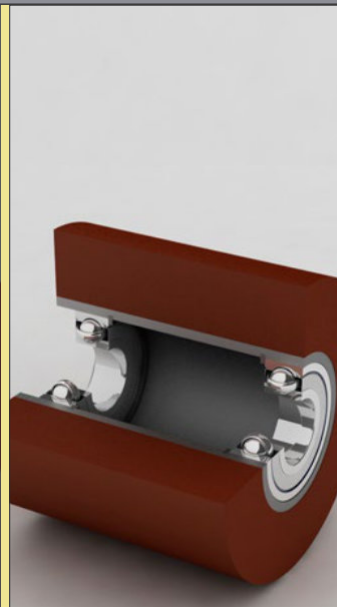
Rolka dociskowa R 28/80/50 ● Silikon 40 Shore ● Silikon 50 Shore ● Silikon 70 Shore ● Silikon 80 Shore ● Silikon 90 Shore

Na życzenie rolka może być wyposażona w łożyska typ 6001



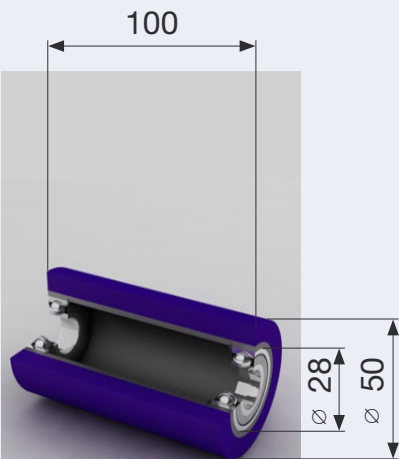
Rolka jest wykonana z silikonu wysokoodpornego na ścieranie i odkształcenia oraz wysokie temperatury (250°C)

Dostępne twardości:
40•50•60•70•80•90
Shore.



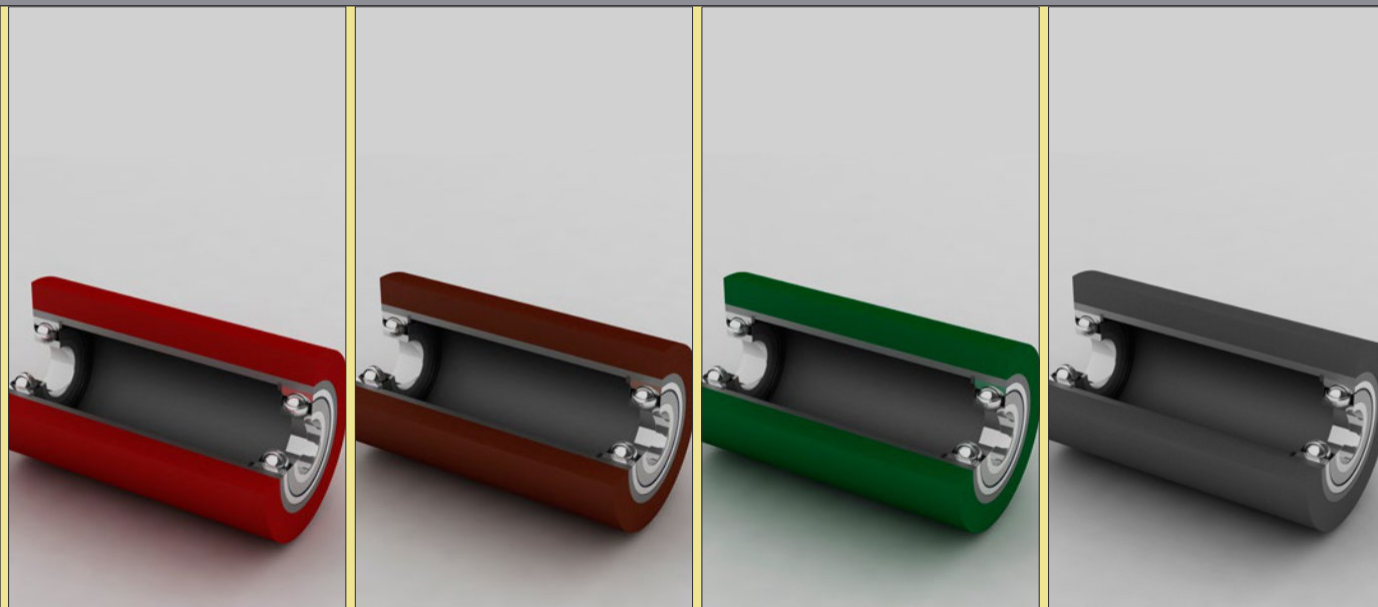
Rolka dociskowa R 28/100/50 ● Silikon 40 Shore ● Silikon 50 Shore ● Silikon 70 Shore ● Silikon 80 Shore ● Silikon 90 Shore

Na życzenie rolka może być wyposażona w łożyska typ 6001



Rolka jest wykonana z silikonu wysokoodpornego na ścieranie i odkształcenia oraz wysokie temperatury (250°C)

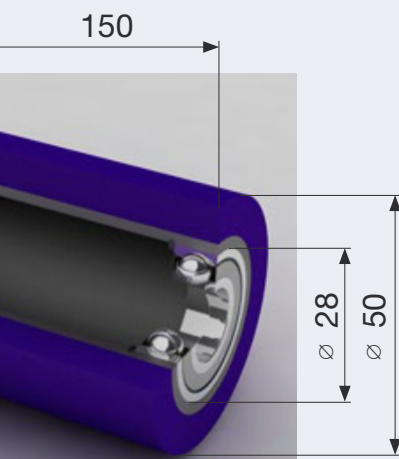
Dostępne twardości:
40•50•60•70•80•90
Shore.



INES • Sadkówek 22 • 55-080 Kąty Wrocławskie • tel./fax +48 71 390-97-36 • www.ines.pl • email: biuro@ines.pl

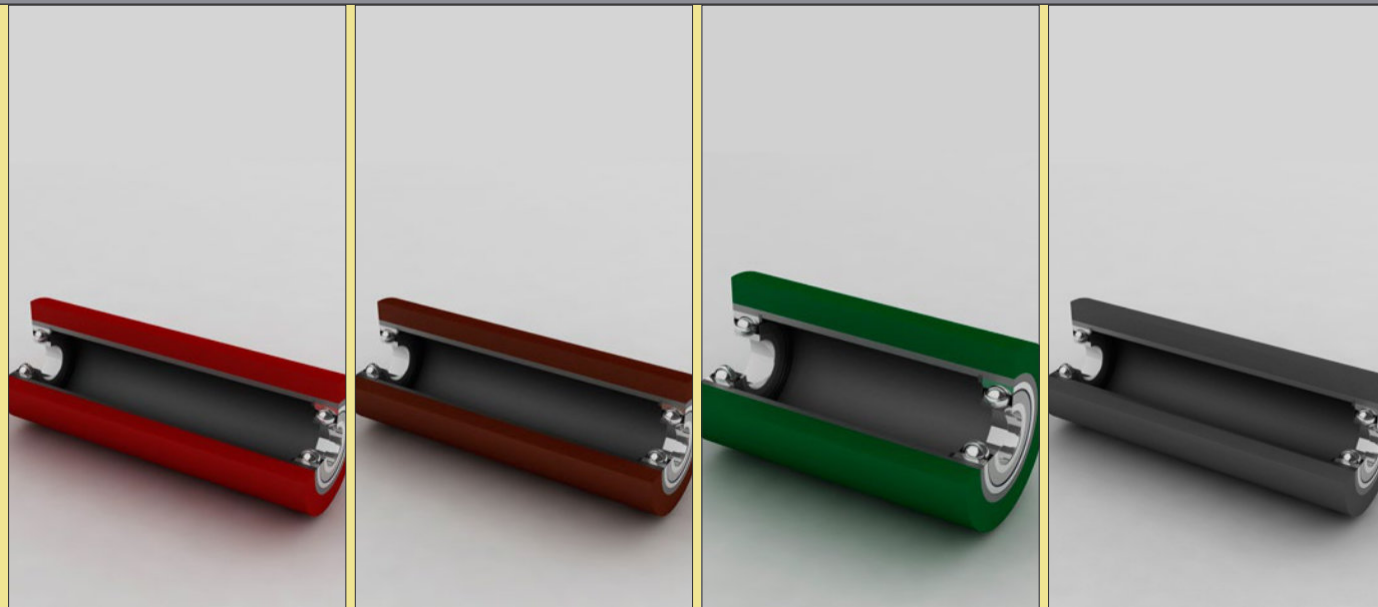
Rolka dociskowa R 28/150/50 ● Silikon 40 Shore ● Silikon 50 Shore ● Silikon 70 Shore ● Silikon 80 Shore ● Silikon 90 Shore

Na życzenie rolka może być wyposażona w łożyska typ 6001



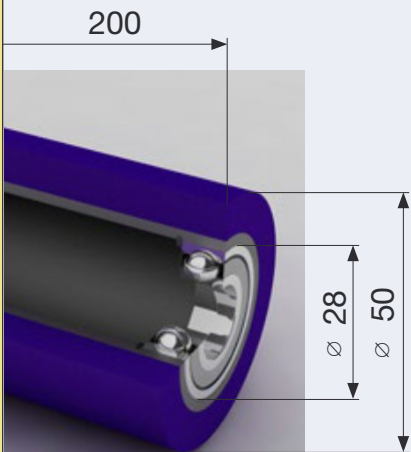
Rolka jest wykonana z silikonu wysokoodpornego na ścieranie i odkształcenia oraz wysokie temperatury (250°C)

Dostępne twardości:
40•50•60•70•80•90
Shore.



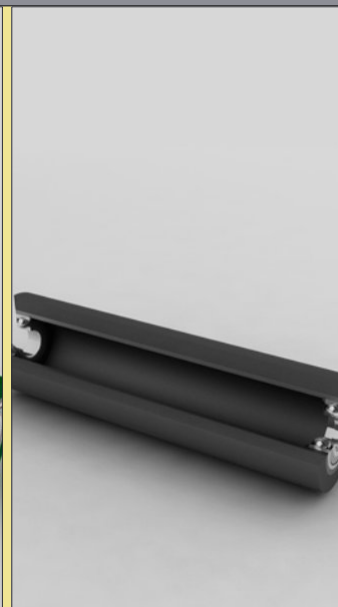
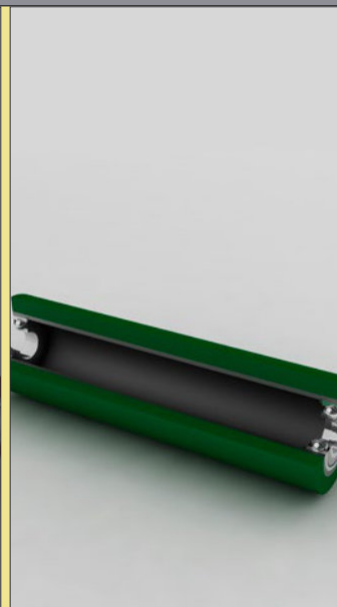
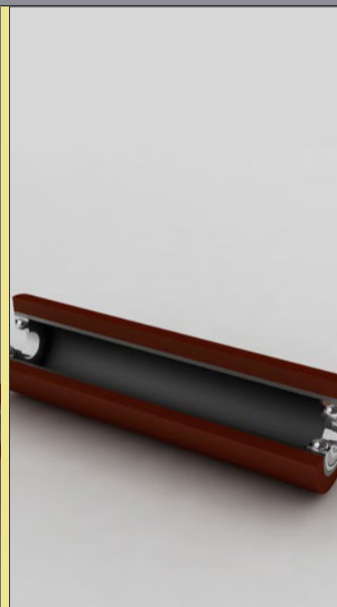
Rolka dociskowa R 28/200/50 ● Silikon 40 Shore ● Silikon 50 Shore ● Silikon 70 Shore ● Silikon 80 Shore ● Silikon 90 Shore

Na życzenie rolka może być wyposażona w łożyska typ 6001



Rolka jest wykonana z silikonu wysokoodpornego na ścieranie i odkształcenia oraz wysokie temperatury (250°C)

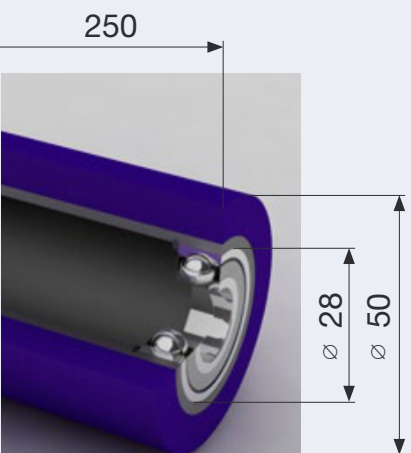
Dostępne twardości:
40•50•60•70•80•90
Shore.



INES • Sadkówek 22 • 55-080 Kąty Wrocławskie • tel./fax +48 71 390-97-36 • www.ines.pl • email: biuro@ines.pl

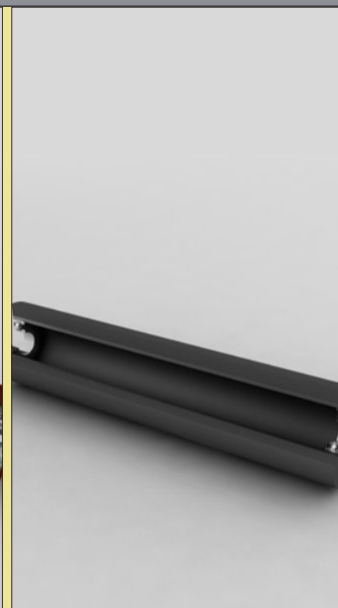
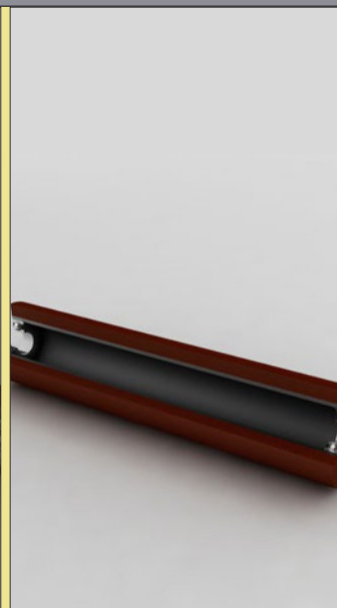
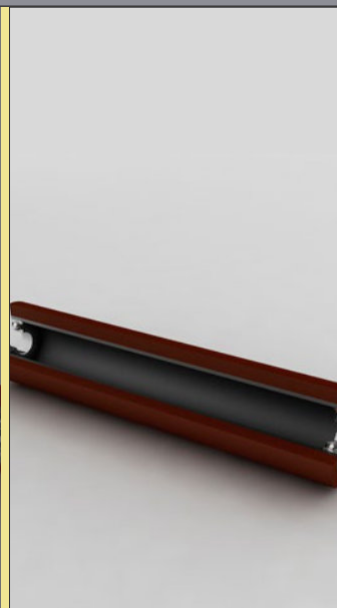
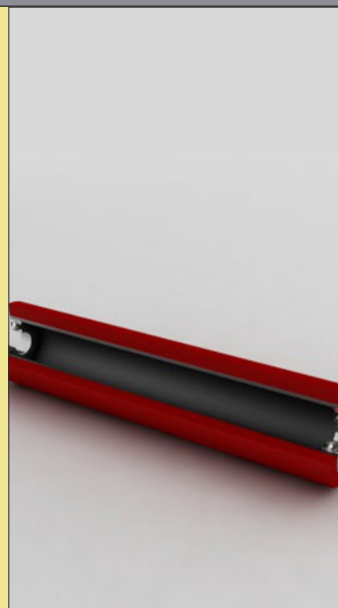
Rolka dociskowa R 28/250/50 ● Silikon 40 Shore ● Silikon 50 Shore ● Silikon 70 Shore ● Silikon 80 Shore ● Silikon 90 Shore

Na życzenie rolka może być wyposażona w łożyska typ 6001



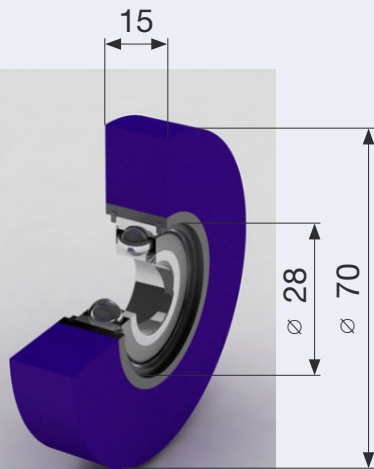
Rolka jest wykonana z silikonu wysokoodpornego na ścieranie i odkształcenia oraz wysokie temperatury (250°C)

Dostępne twardości:
40•50•60•70•80•90
Shore.



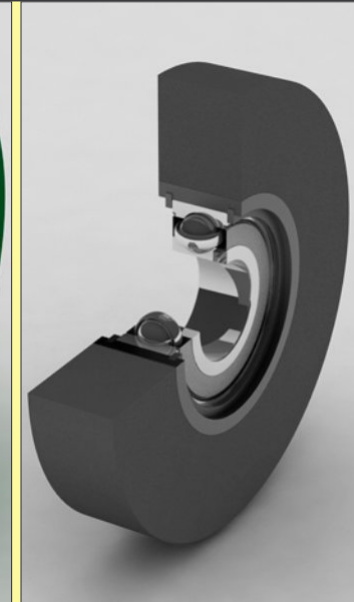
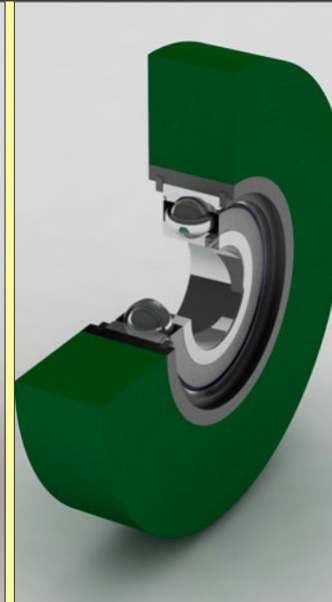
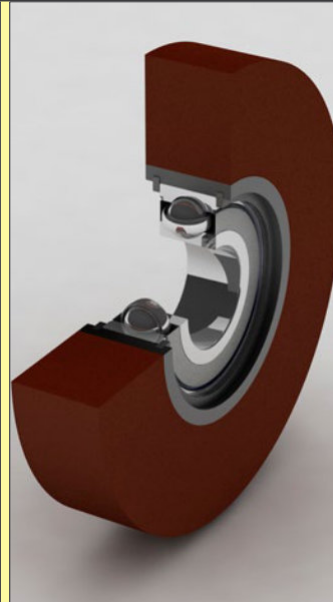
Rolka dociskowa R 28/15/70 ● Silikon 40 Shore ● Silikon 50 Shore ● Silikon 70 Shore ● Silikon 80 Shore ● Silikon 90 Shore

Na życzenie rolka może być wyposażona w łożysko typ 6001



Rolka jest wykonana z silikonu wysokoodpornego na ścieranie i odkształcenia oraz wysokie temperatury (250°C)

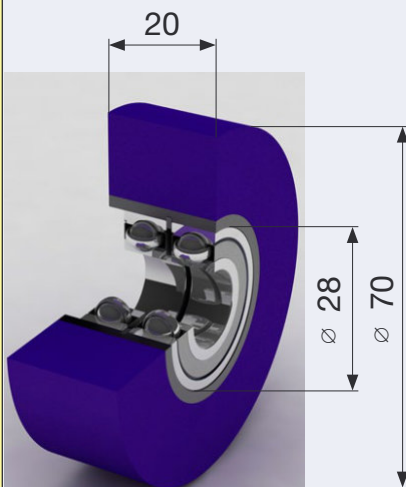
Dostępne twardości:
40•50•60•70•80•90
 Shore.



INES • Sadkówek 22 • 55-080 Kąty Wrocławskie • tel./fax +48 71 390-97-36 • www.ines.pl • email: biuro@ines.pl

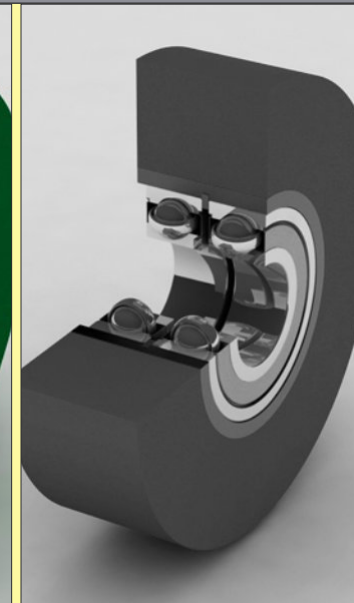
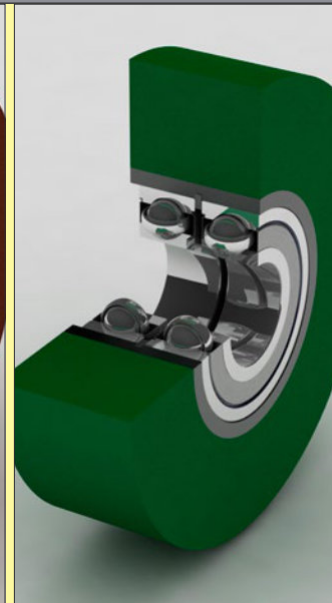
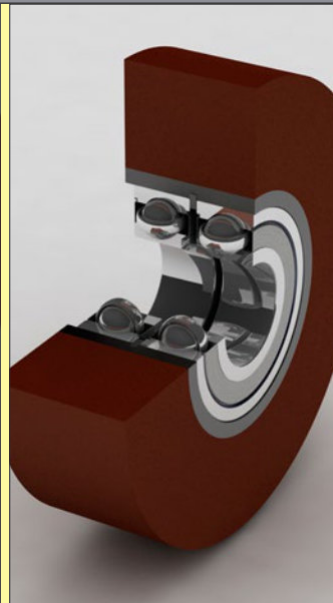
Rolka dociskowa R 28/20/70 ● Silikon 40 Shore ● Silikon 50 Shore ● Silikon 70 Shore ● Silikon 80 Shore ● Silikon 90 Shore

Na życzenie rolka może być wyposażona w łożyska typ 6001



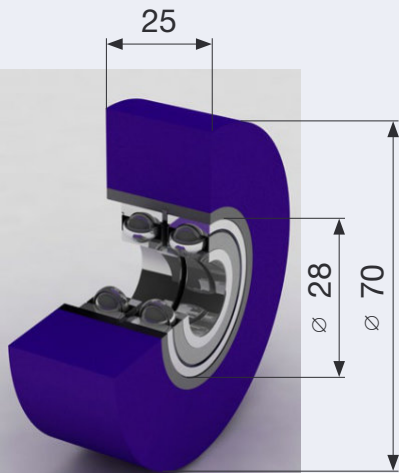
Rolka jest wykonana z silikonu wysokoodpornego na ścieranie i odkształcenia oraz wysokie temperatury (250°C)

Dostępne twardości:
40•50•60•70•80•90
 Shore.



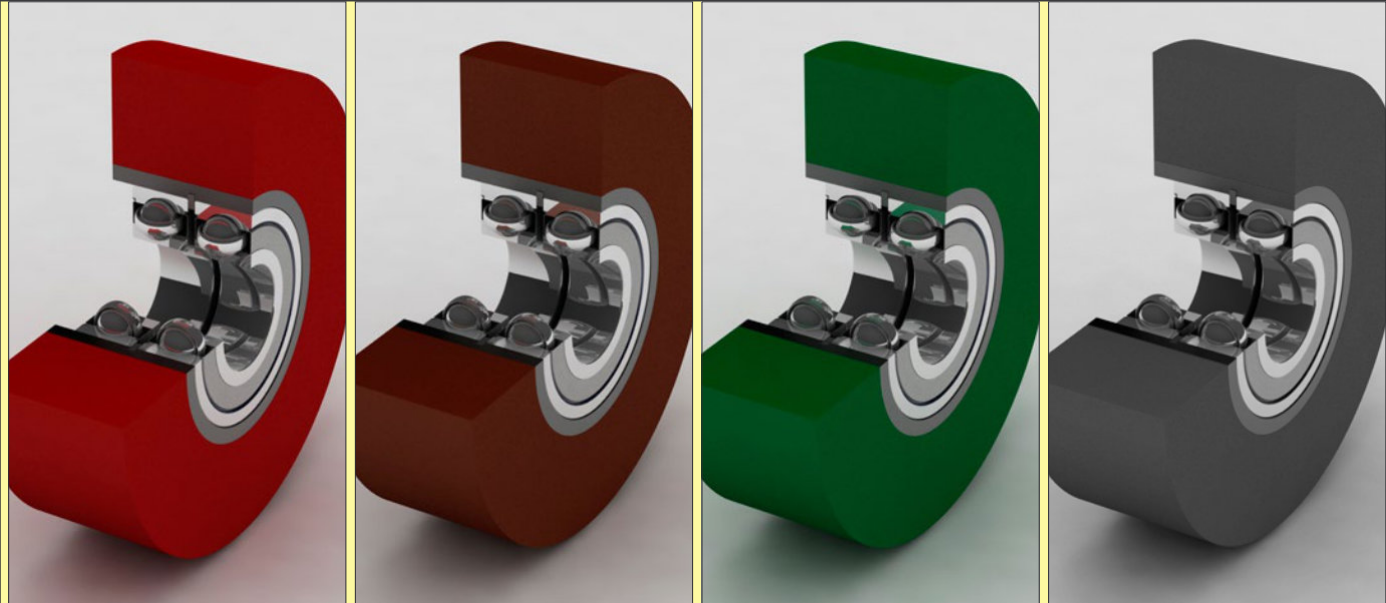
Rolka dociskowa R 28/25/70 ● Silikon 40 Shore ● Silikon 50 Shore ● Silikon 70 Shore ● Silikon 80 Shore ● Silikon 90 Shore

Na życzenie rolka może być wyposażona w łożyska typ 6001



Rolka jest wykonana z silikonu wysokoodpornego na ścieranie i odkształcenia oraz wysokie temperatury (250°C)

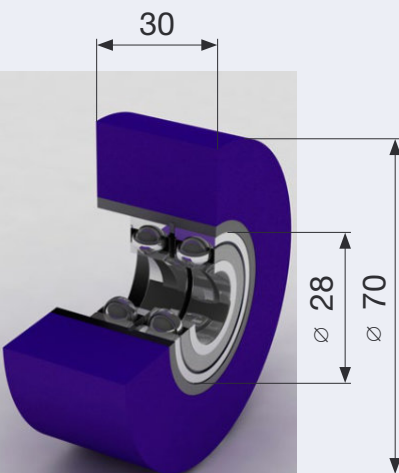
Dostępne twardości:
40•50•60•70•80•90 Shore.



INES • Sadkówek 22 • 55-080 Kąty Wrocławskie • tel./fax +48 71 390-97-36 • www.ines.pl • email: biuro@ines.pl

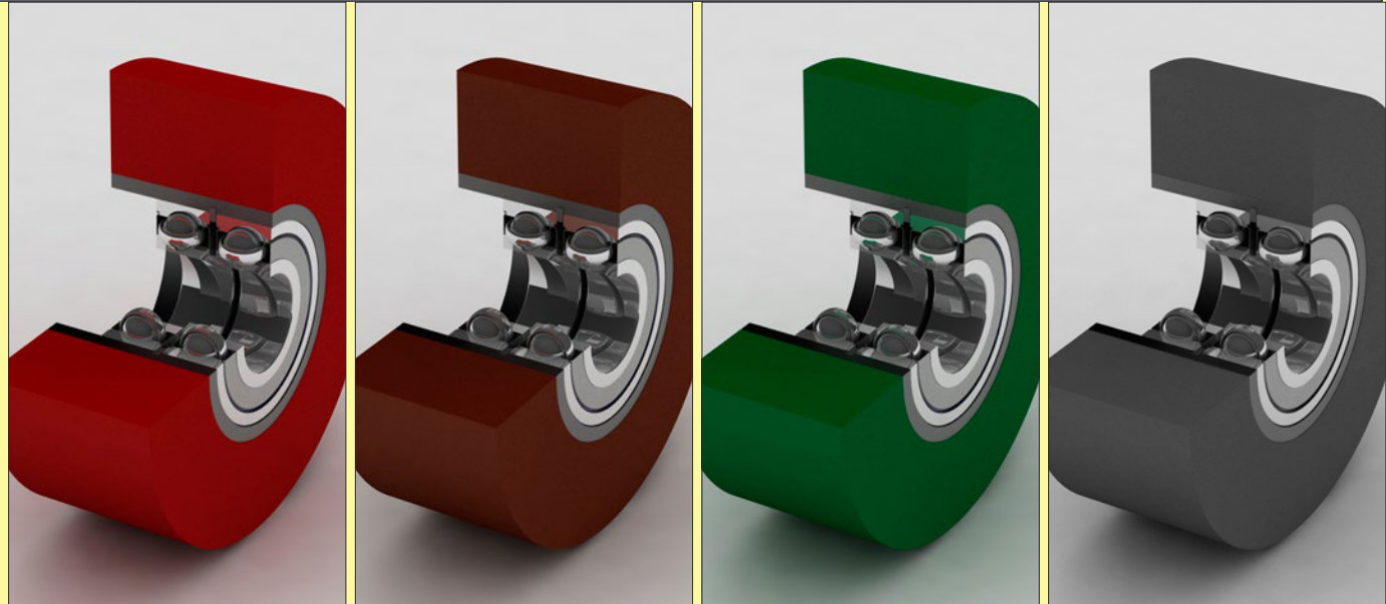
Rolka dociskowa R 28/30/70 ● Silikon 40 Shore ● Silikon 50 Shore ● Silikon 70 Shore ● Silikon 80 Shore ● Silikon 90 Shore

Na życzenie rolka może być wyposażona w łożyska typ 6001



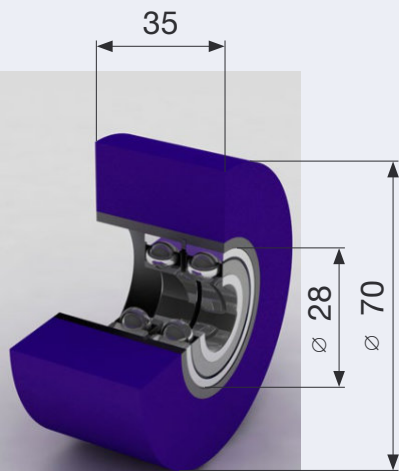
Rolka jest wykonana z silikonu wysokoodpornego na ścieranie i odkształcenia oraz wysokie temperatury (250°C)

Dostępne twardości:
40•50•60•70•80•90 Shore.



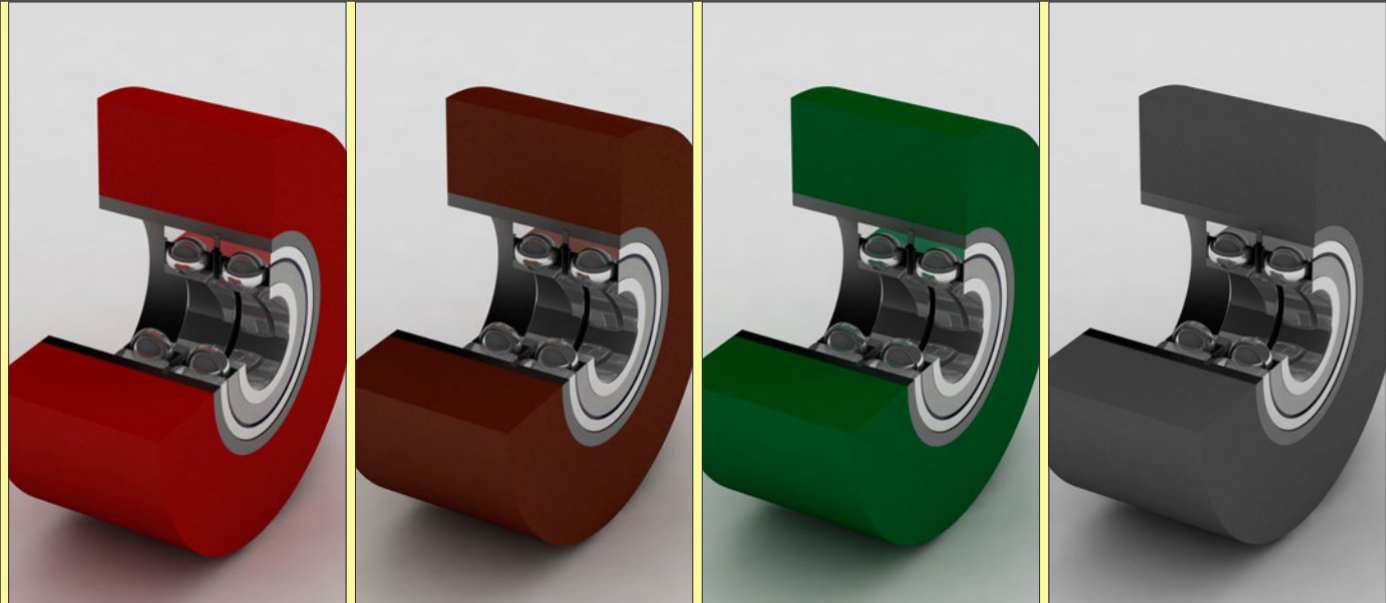
Rolka dociskowa R 28/35/70 Silikon 40 Shore Silikon 50 Shore Silikon 70 Shore Silikon 80 Shore Silikon 90 Shore

Na życzenie rolka może być wyposażona w łożyska typ 6001



Rolka jest wykonana z silikonu wysokoodpornego na ścieranie i odkształcenia oraz wysokie temperatury (250°C)

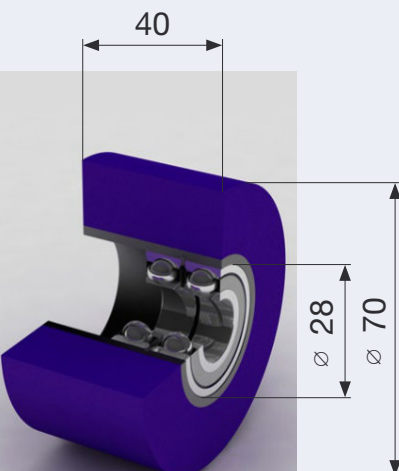
Dostępne twardości:
40•50•60•70•80•90 Shore.



INES • Sadkówek 22 • 55-080 Kąty Wrocławskie • tel./fax +48 71 390-97-36 • www.ines.pl • email: biuro@ines.pl

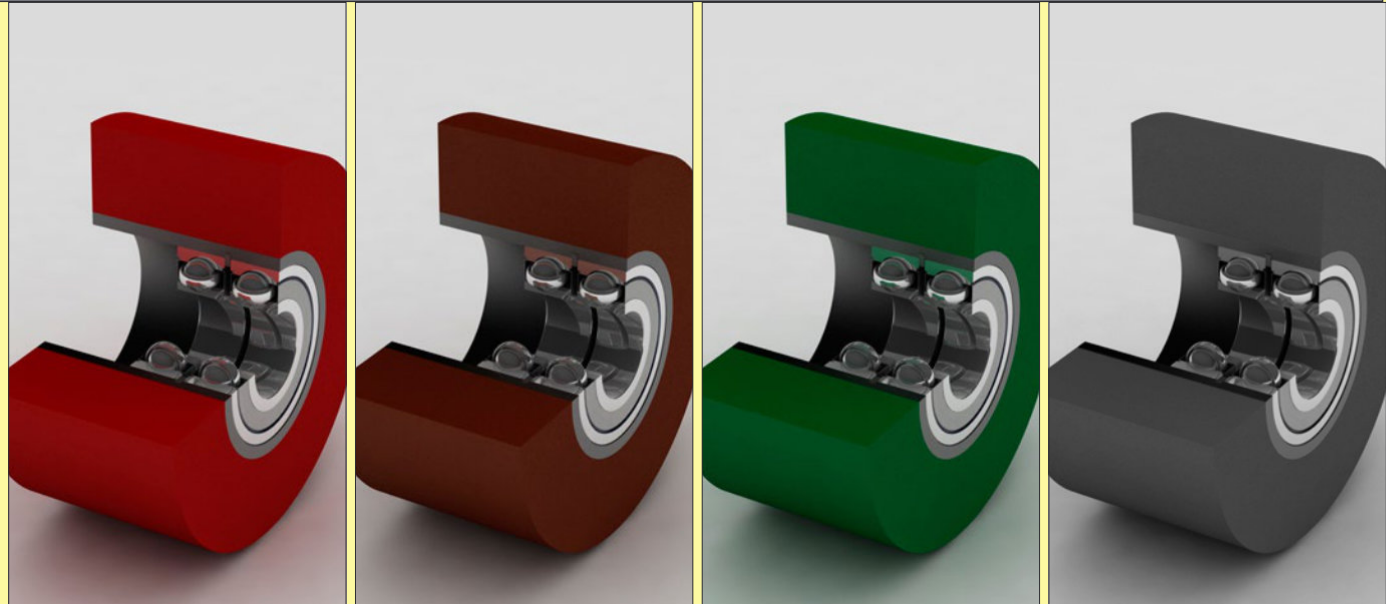
Rolka dociskowa R 28/40/70 Silikon 40 Shore Silikon 50 Shore Silikon 70 Shore Silikon 80 Shore Silikon 90 Shore

Na życzenie rolka może być wyposażona w łożyska typ 6001



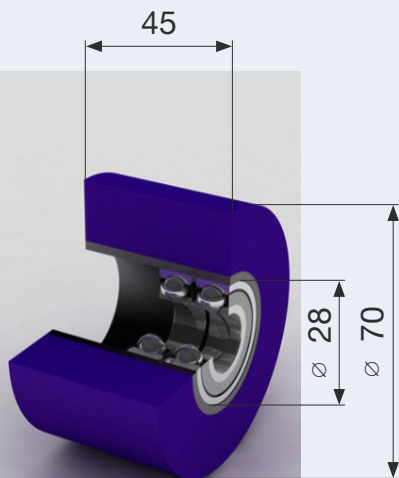
Rolka jest wykonana z silikonu wysokoodpornego na ścieranie i odkształcenia oraz wysokie temperatury (250°C)

Dostępne twardości:
40•50•60•70•80•90 Shore.



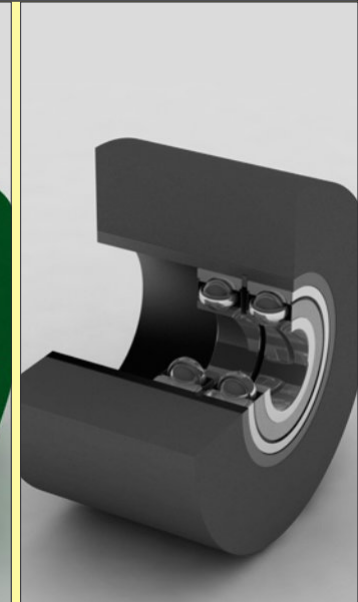
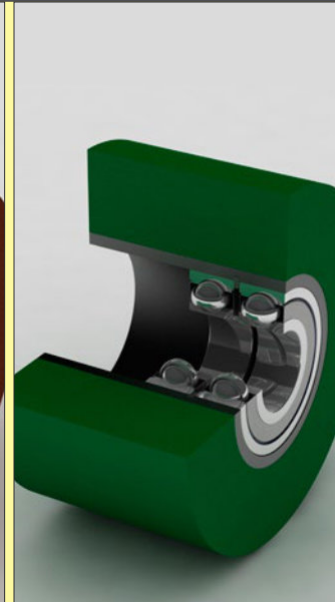
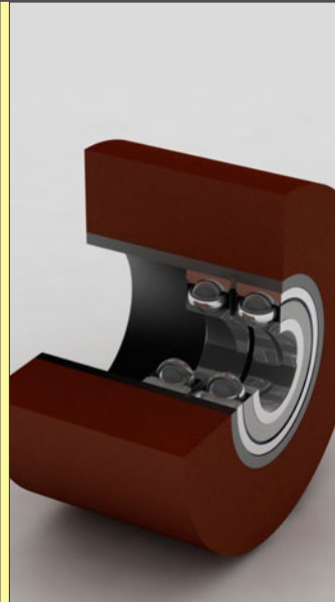
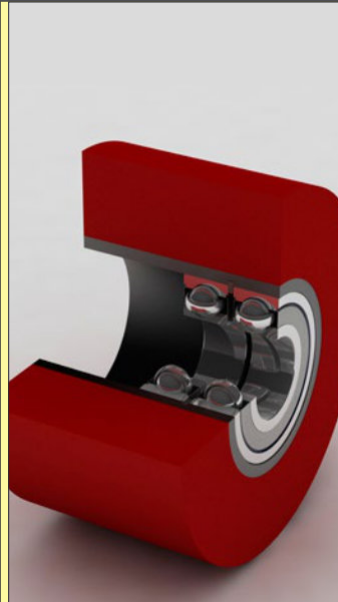
Rolka dociskowa R 28/45/70 Silikon 40 Shore Silikon 50 Shore Silikon 70 Shore Silikon 80 Shore Silikon 90 Shore

Na życzenie rolka może być wyposażona w łożyska typ 6001



Rolka jest wykonana z silikonu wysokoodpornego na ścieranie i odkształcenia oraz wysokie temperatury (250°C)

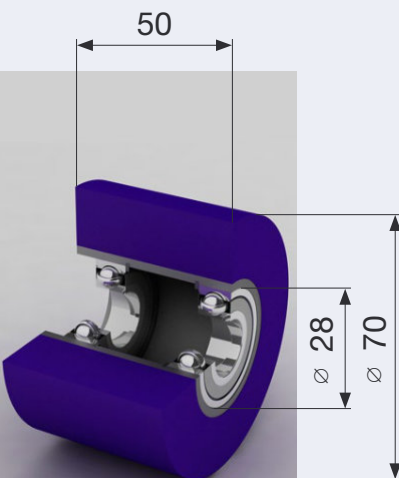
Dostępne twardości:
40•50•60•70•80•90
Shore.



INES • Sadkówek 22 • 55-080 Kąty Wrocławskie • tel./fax +48 71 390-97-36 • www.ines.pl • email: biuro@ines.pl

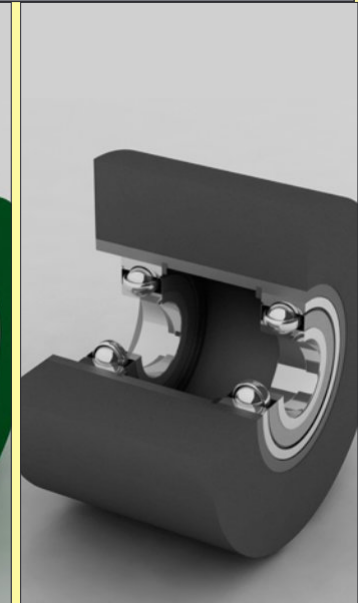
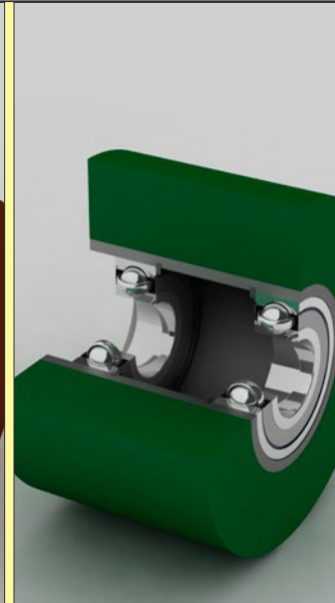
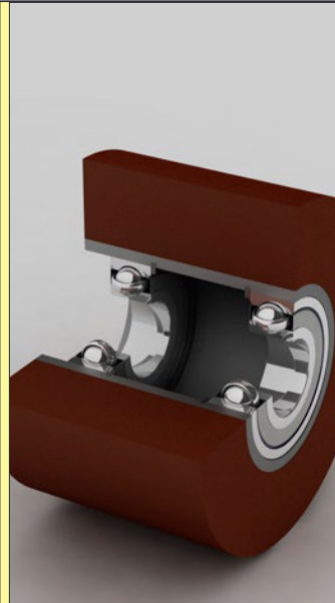
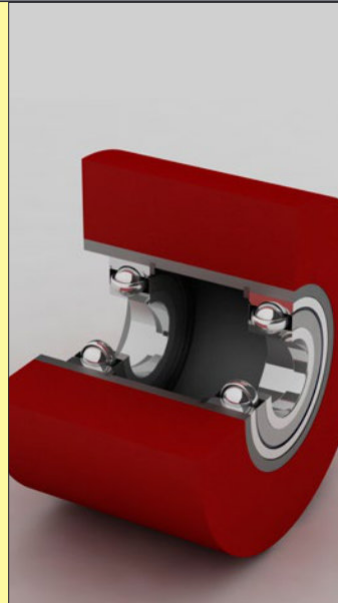
Rolka dociskowa R 28/50/70 Silikon 40 Shore Silikon 50 Shore Silikon 70 Shore Silikon 80 Shore Silikon 90 Shore

Na życzenie rolka może być wyposażona w łożyska typ 6001



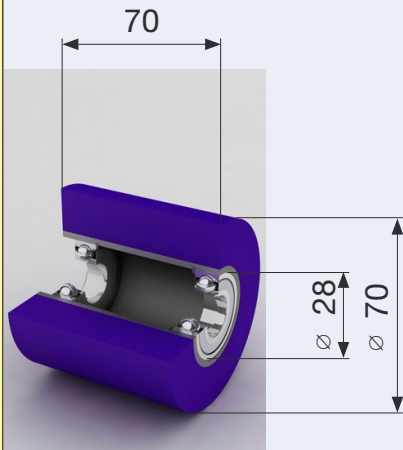
Rolka jest wykonana z silikonu wysokoodpornego na ścieranie i odkształcenia oraz wysokie temperatury (250°C)

Dostępne twardości:
40•50•60•70•80•90
Shore.



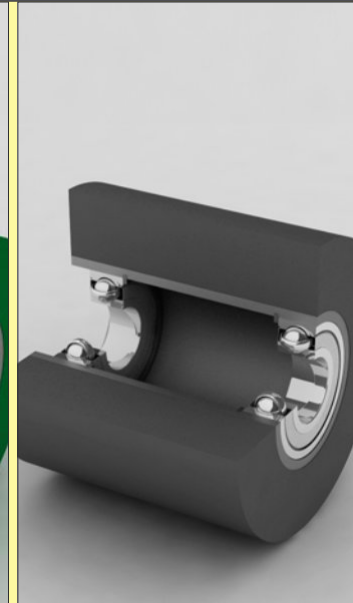
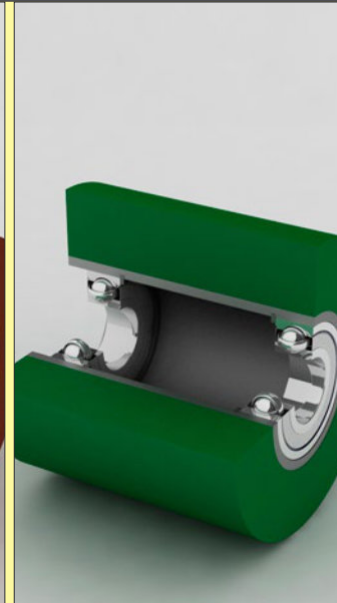
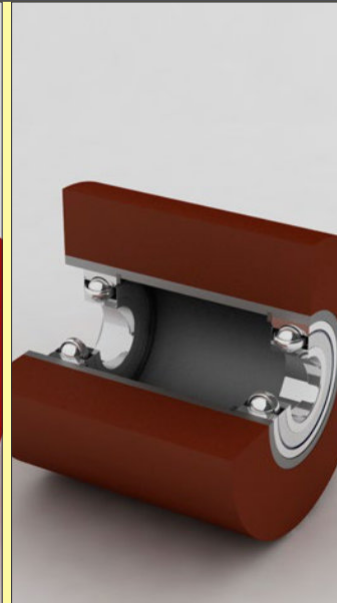
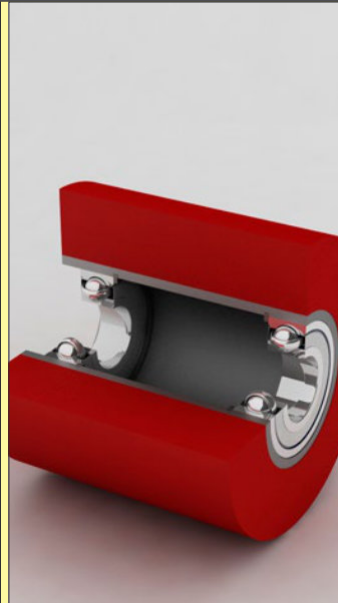
Rolka dociskowa R 28/70/70 ● Silikon 40 Shore ● Silikon 50 Shore ● Silikon 70 Shore ● Silikon 80 Shore ● Silikon 90 Shore

Na życzenie rolka może być wyposażona w łożyska typ 6001



Rolka jest wykonana z silikonu wysokoodpornego na ścieranie i odkształcenia oraz wysokie temperatury (250°C)

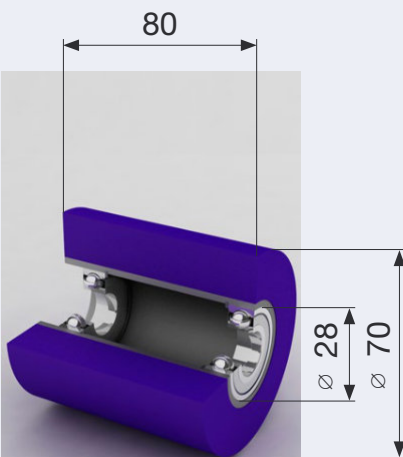
Dostępne twardości:
40•50•60•70•80•90
Shore.



INES • Sadkówek 22 • 55-080 Kąty Wrocławskie • tel./fax +48 71 390-97-36 • www.ines.pl • email: biuro@ines.pl

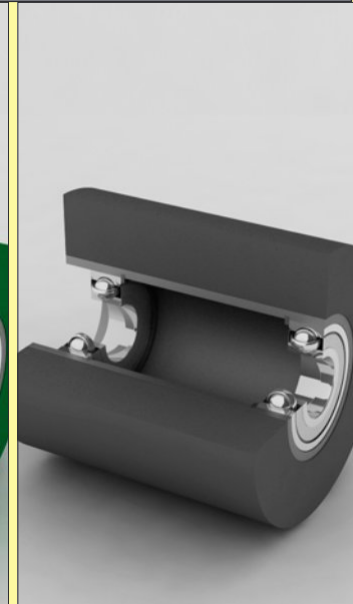
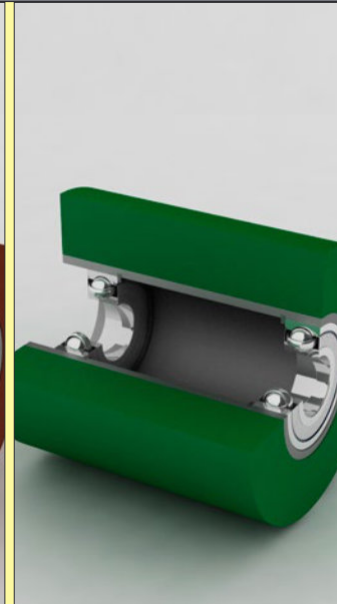
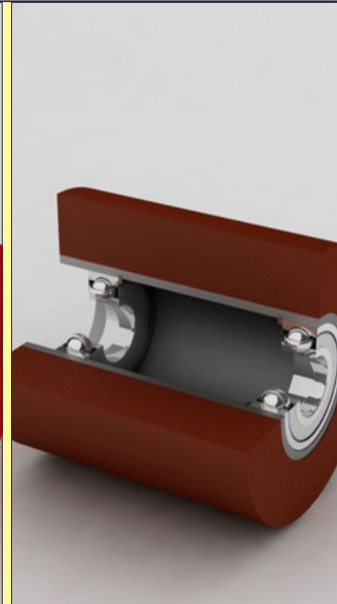
Rolka dociskowa R 28/80/70 ● Silikon 40 Shore ● Silikon 50 Shore ● Silikon 70 Shore ● Silikon 80 Shore ● Silikon 90 Shore

Na życzenie rolka może być wyposażona w łożyska typ 6001



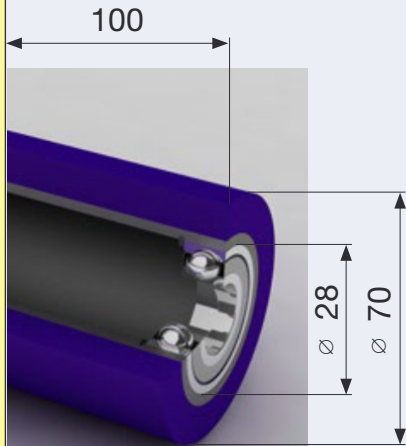
Rolka jest wykonana z silikonu wysokoodpornego na ścieranie i odkształcenia oraz wysokie temperatury (250°C)

Dostępne twardości:
40•50•60•70•80•90
Shore.



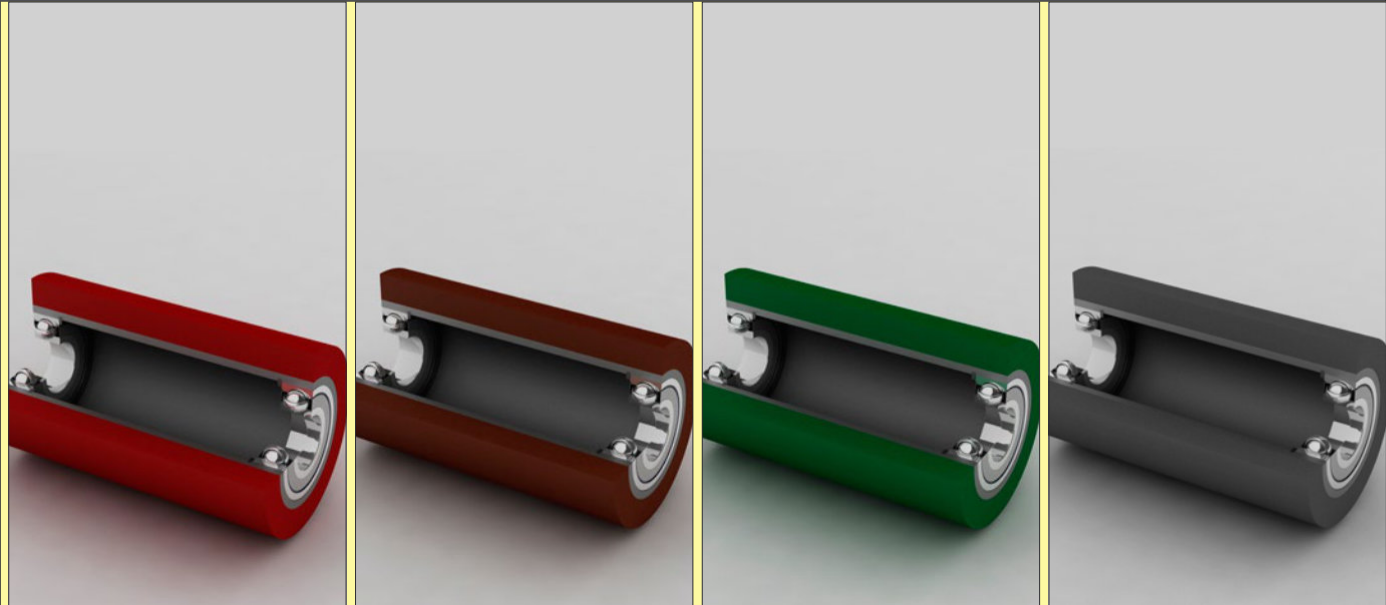
Rolka dociskowa R 28/100/70 ● Silikon 40 Shore ● Silikon 50 Shore ● Silikon 70 Shore ● Silikon 80 Shore ● Silikon 90 Shore

Na życzenie rolka może być wyposażona w łożyska typ 6001



Rolka jest wykonana z silikonu wysokoodpornego na ścieranie i odkształcenia oraz wysokie temperatury (250°C)

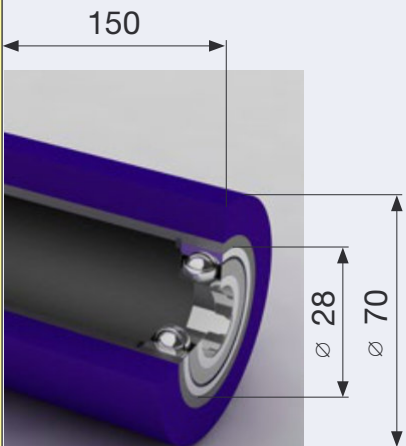
Dostępne twardości:
40•50•60•70•80•90
Shore.



INES • Sadkówek 22 • 55-080 Kąty Wrocławskie • tel./fax +48 71 390-97-36 • www.ines.pl • email: biuro@ines.pl

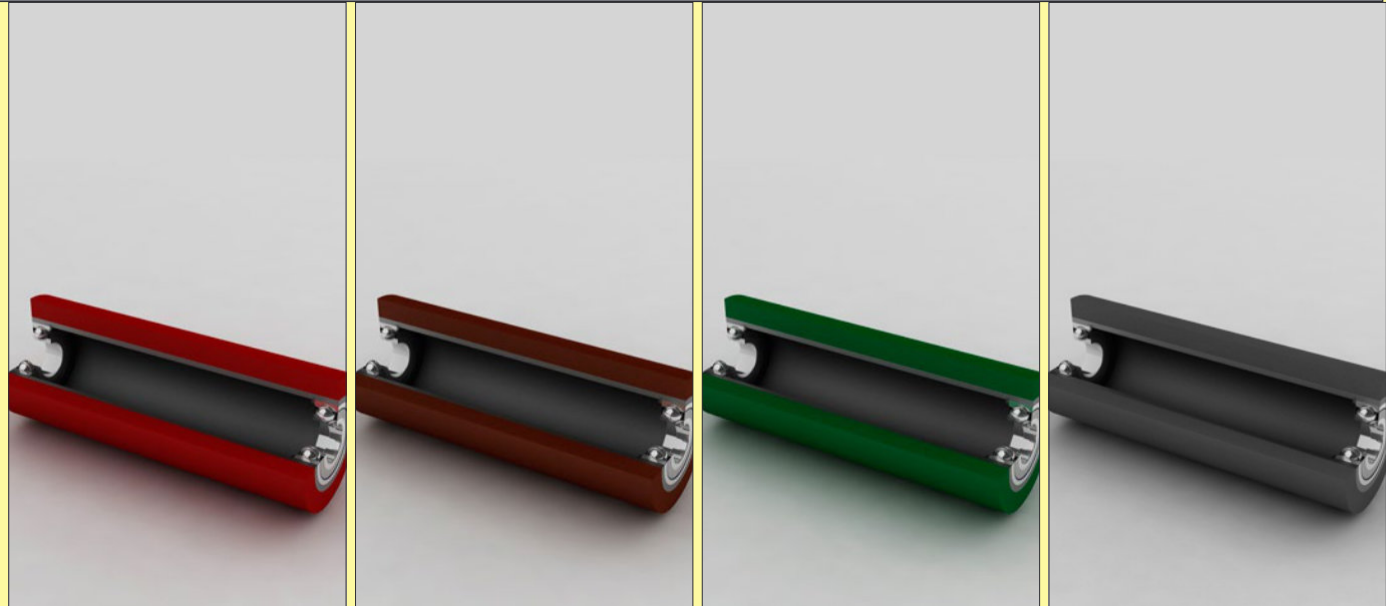
Rolka dociskowa R 28/150/70 ● Silikon 40 Shore ● Silikon 50 Shore ● Silikon 70 Shore ● Silikon 80 Shore ● Silikon 90 Shore

Na życzenie rolka może być wyposażona w łożyska typ 6001



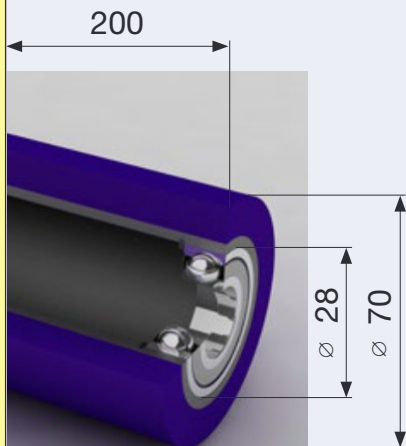
Rolka jest wykonana z silikonu wysokoodpornego na ścieranie i odkształcenia oraz wysokie temperatury (250°C)

Dostępne twardości:
40•50•60•70•80•90
Shore.



Rolka dociskowa R 28/200/70 ● Silikon 40 Shore ● Silikon 50 Shore ● Silikon 70 Shore ● Silikon 80 Shore ● Silikon 90 Shore

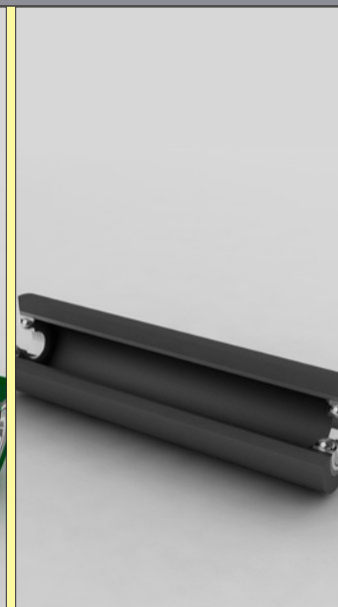
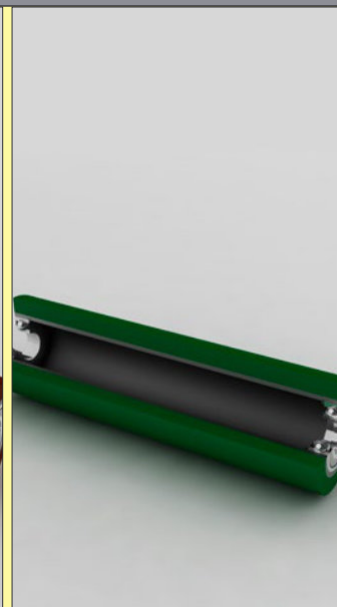
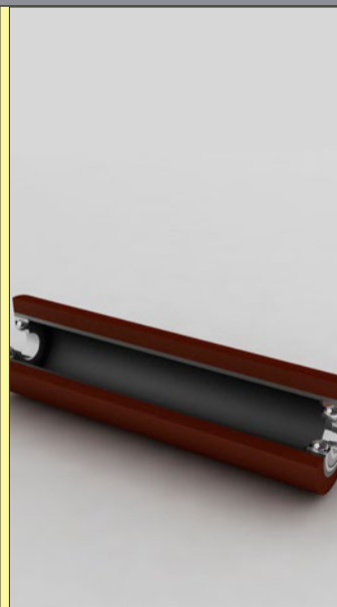
Na życzenie rolka może być wyposażona w łożyska typ 6001



Rolka jest wykonana z silikonu wysokoodpornego na ścieranie i odkształcenia oraz wysokie temperatury (250°C)

Dostępne twardości:

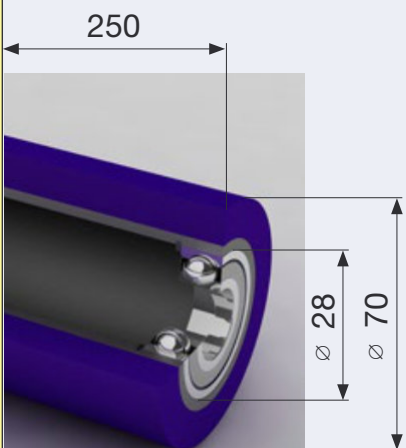
40•50•60•70•80•90 Shore.



INES • Sadkówek 22 • 55-080 Kąty Wrocławskie • tel./fax +48 71 390-97-36 • www.ines.pl • email: biuro@ines.pl

Rolka dociskowa R 28/250/70 ● Silikon 40 Shore ● Silikon 50 Shore ● Silikon 70 Shore ● Silikon 80 Shore ● Silikon 90 Shore

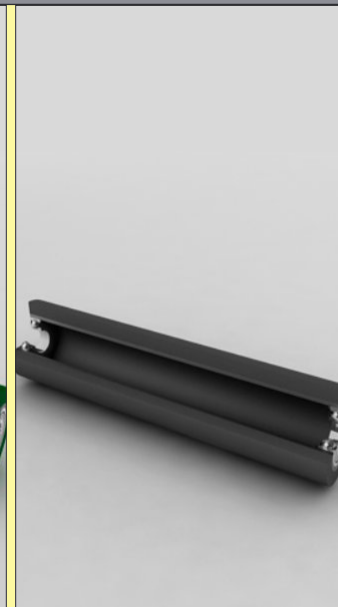
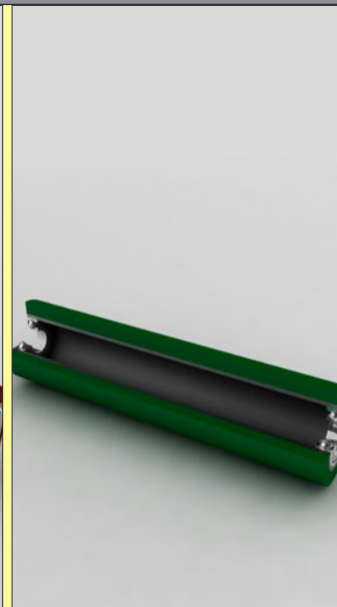
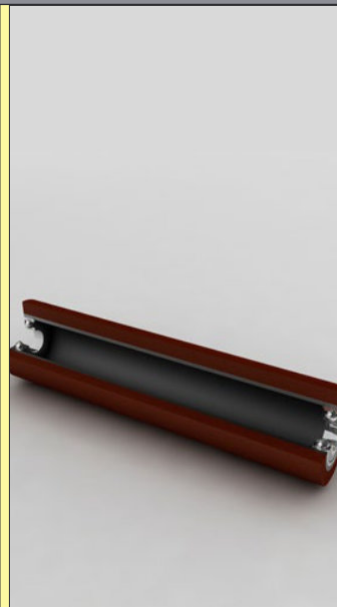
Na życzenie rolka może być wyposażona w łożyska typ 6001



Rolka jest wykonana z silikonu wysokoodpornego na ścieranie i odkształcenia oraz wysokie temperatury (250°C)

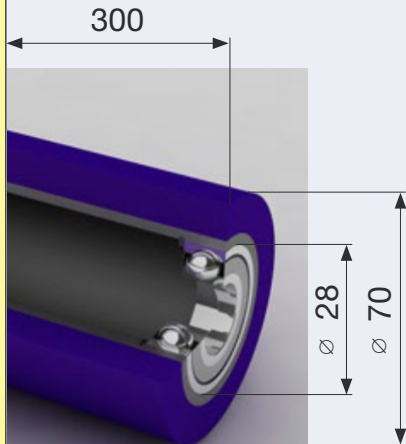
Dostępne twardości:

40•50•60•70•80•90 Shore.



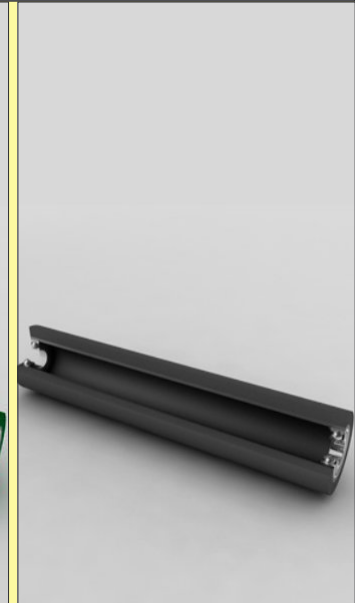
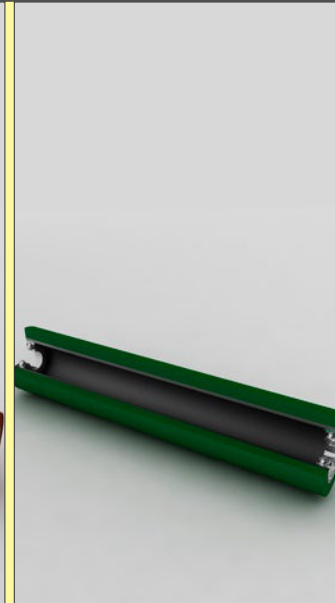
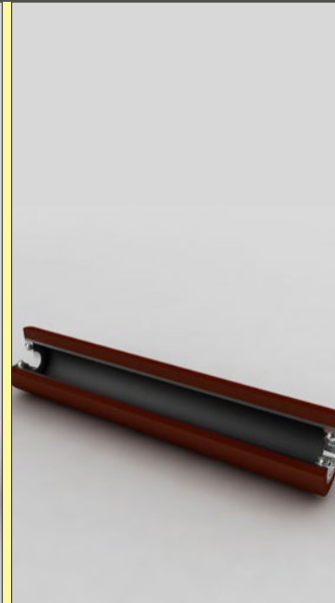
Rolka dociskowa R 28/300/70 ● Silikon 40 Shore ● Silikon 50 Shore ● Silikon 70 Shore ● Silikon 80 Shore ● Silikon 90 Shore

Na życzenie rolka może być wyposażona w łożyska typ 6001



Rolka jest wykonana z silikonu wysokoodpornego na ścieranie i odkształcenia oraz wysokie temperatury (250°C)

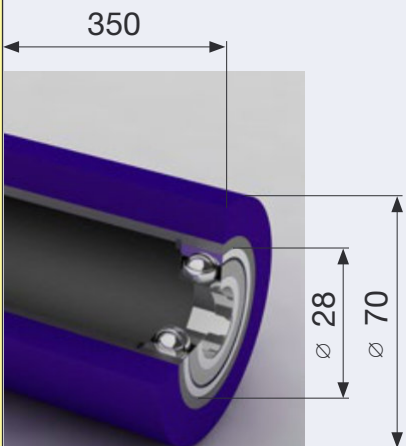
Dostępne twardości:
40•50•60•70•80•90
Shore.



INES • Sadkówek 22 • 55-080 Kąty Wrocławskie • tel./fax +48 71 390-97-36 • www.ines.pl • email: biuro@ines.pl

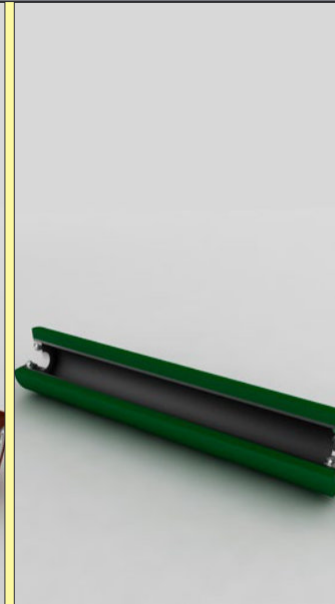
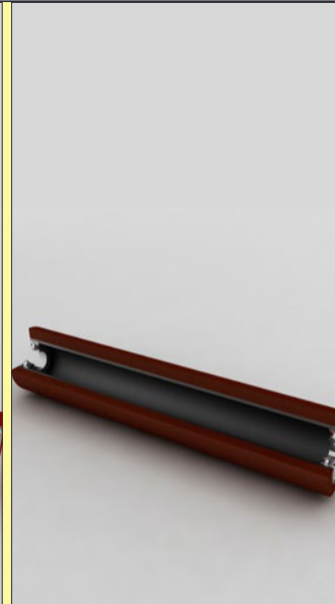
Rolka dociskowa R 28/350/70 ● Silikon 40 Shore ● Silikon 50 Shore ● Silikon 70 Shore ● Silikon 80 Shore ● Silikon 90 Shore

Na życzenie rolka może być wyposażona w łożyska typ 6001



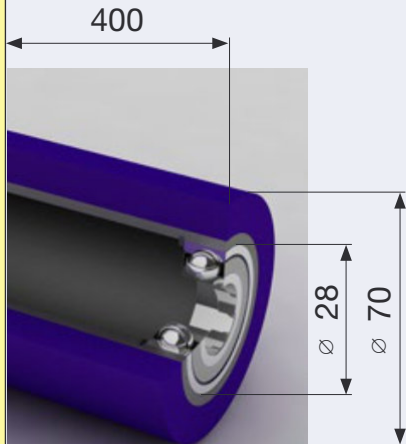
Rolka jest wykonana z silikonu wysokoodpornego na ścieranie i odkształcenia oraz wysokie temperatury (250°C)

Dostępne twardości:
40•50•60•70•80•90
Shore.



Rolka dociskowa R 28/400/70 Silikon 40 Shore Silikon 50 Shore Silikon 70 Shore Silikon 80 Shore Silikon 90 Shore

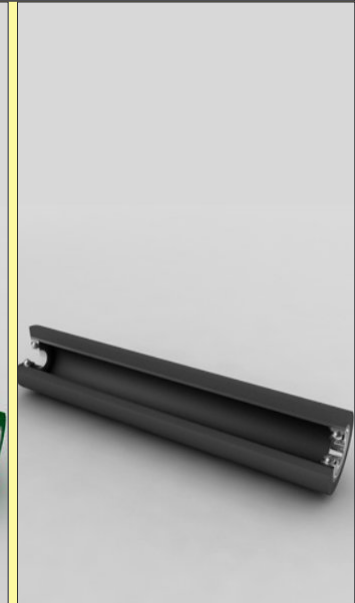
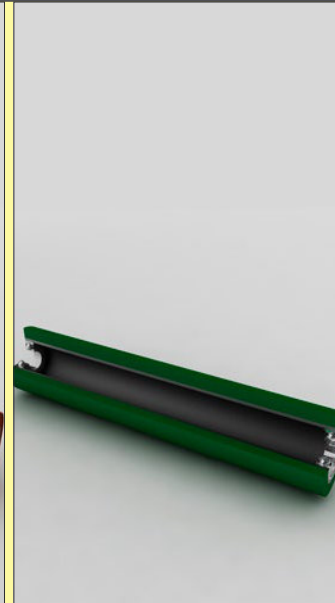
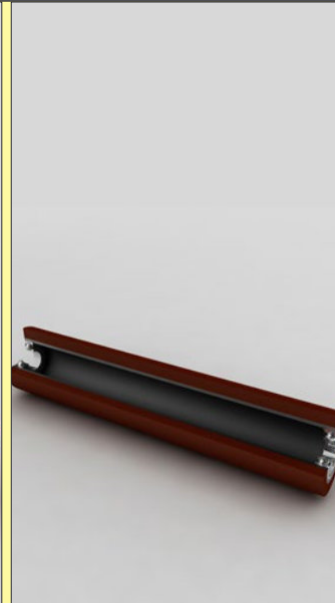
Na życzenie rolka może być wyposażona w łożyska typ 6001



Rolka jest wykonana z silikonu wysokoodpornego na ścieranie i odkształcenia oraz wysokie temperatury (250°C)

Dostępne twardości:

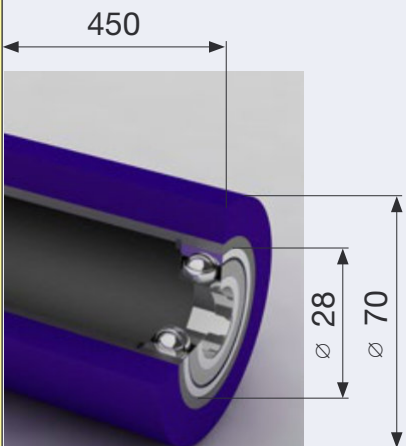
40•50•60•70•80•90
Shore.



INES • Sadkówek 22 • 55-080 Kąty Wrocławskie • tel./fax +48 71 390-97-36 • www.ines.pl • email: biuro@ines.pl

Rolka dociskowa R 28/450/70 Silikon 40 Shore Silikon 50 Shore Silikon 70 Shore Silikon 80 Shore Silikon 90 Shore

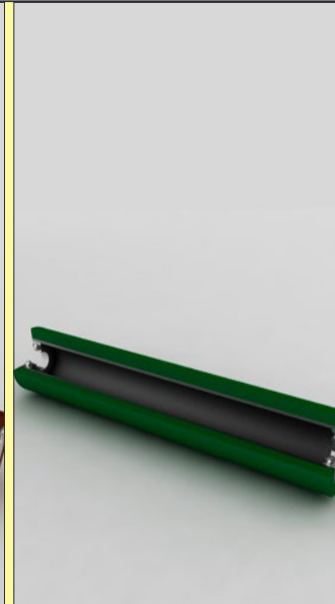
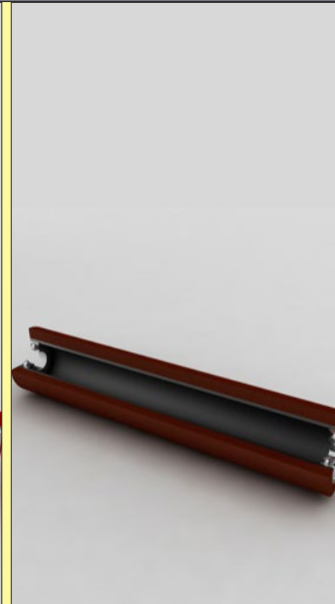
Na życzenie rolka może być wyposażona w łożyska typ 6001



Rolka jest wykonana z silikonu wysokoodpornego na ścieranie i odkształcenia oraz wysokie temperatury (250°C)

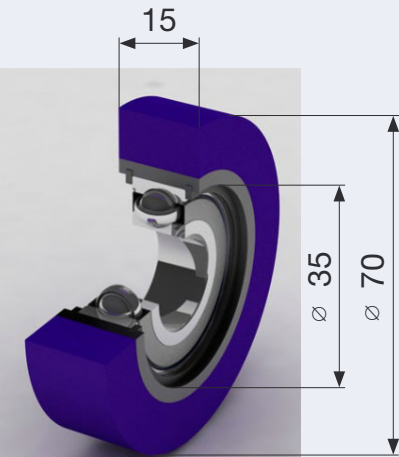
Dostępne twardości:

40•50•60•70•80•90
Shore.



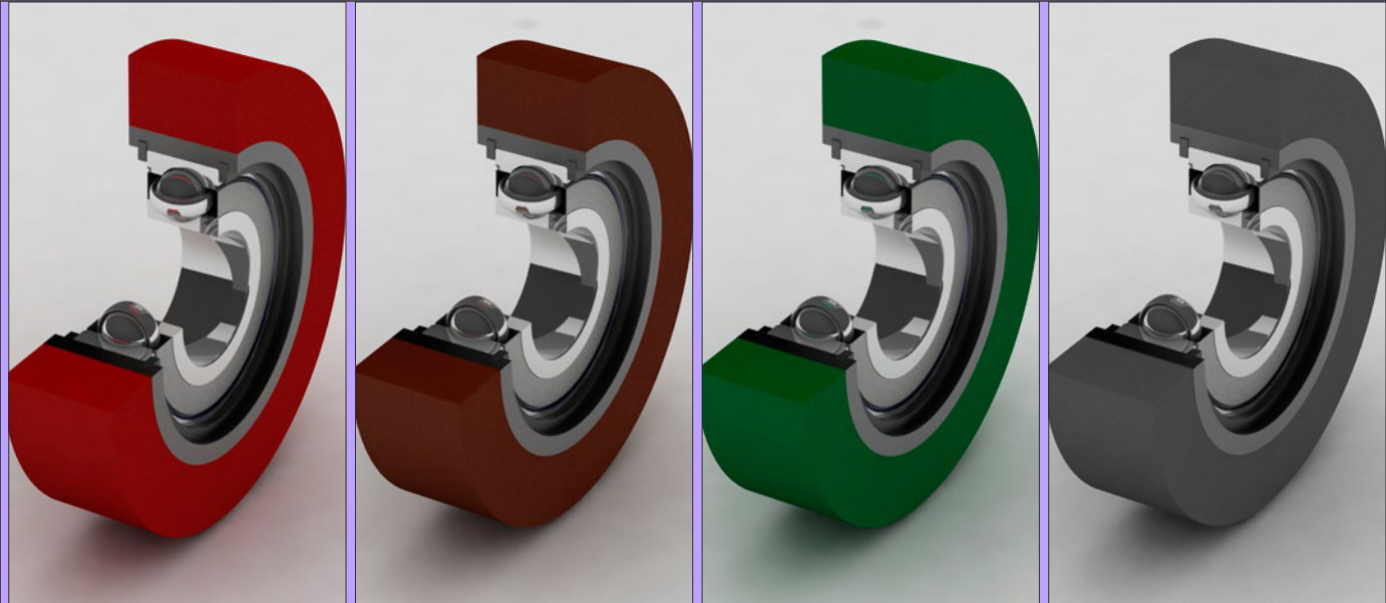
Rolka dociskowa R 35/15/70 ● Silikon 40 Shore ● Silikon 50 Shore ● Silikon 70 Shore ● Silikon 80 Shore ● Silikon 90 Shore

Na życzenie rolka może być wyposażona w łożysko typ 6003



Rolka jest wykonana z silikonu wysokoodpornego na ścieranie i odkształcenia oraz wysokie temperatury (250°C)

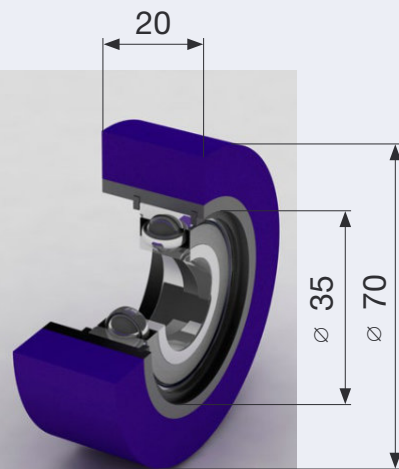
Dostępne twardości:
40•50•60•70•80•90
 Shore.



INES • Sadkówek 22 • 55-080 Kąty Wrocławskie • tel./fax +48 71 390-97-36 • www.ines.pl • email: biuro@ines.pl

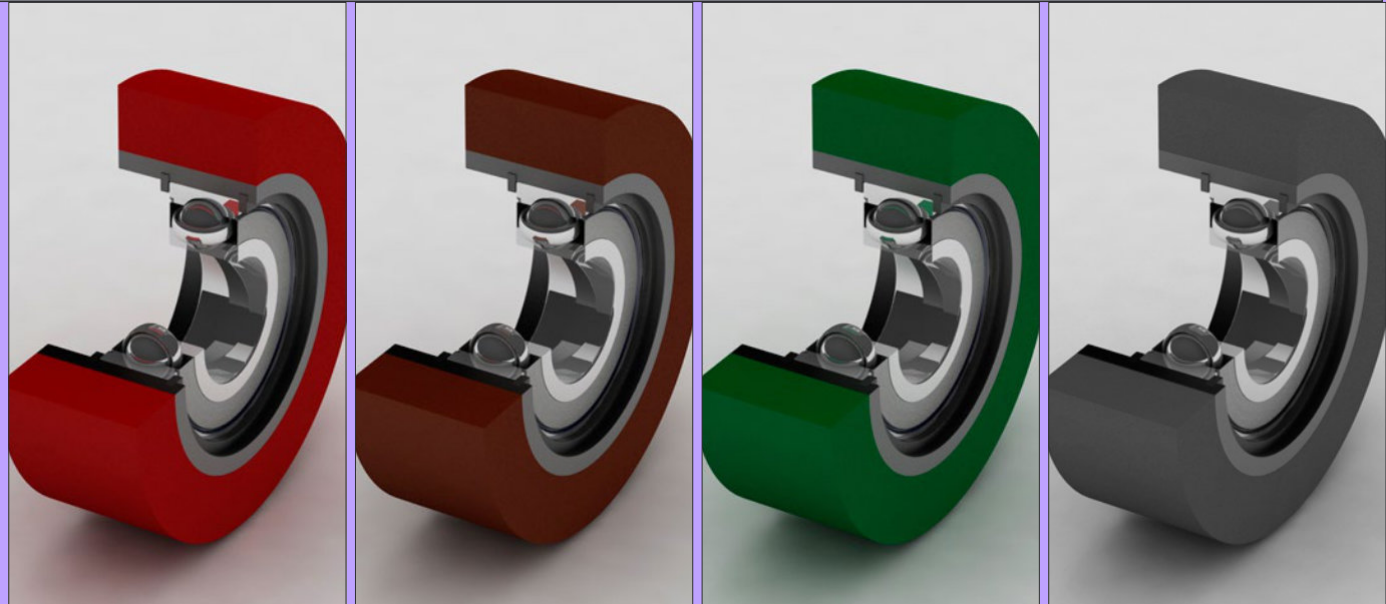
Rolka dociskowa R 35/20/70 ● Silikon 40 Shore ● Silikon 50 Shore ● Silikon 70 Shore ● Silikon 80 Shore ● Silikon 90 Shore

Na życzenie rolka może być wyposażona w łożysko typ 6003



Rolka jest wykonana z silikonu wysokoodpornego na ścieranie i odkształcenia oraz wysokie temperatury (250°C)

Dostępne twardości:
40•50•60•70•80•90
 Shore.



Rolka dociskowa R 35/25/70

Silikon 40 Shore

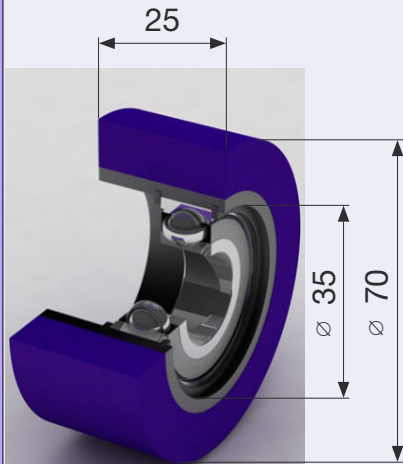
Silikon 50 Shore

Silikon 70 Shore

Silikon 80 Shore

Silikon 90 Shore

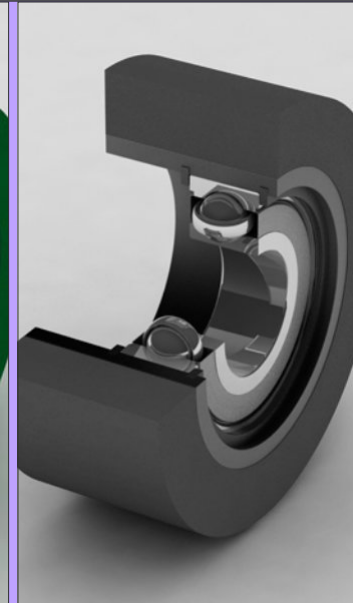
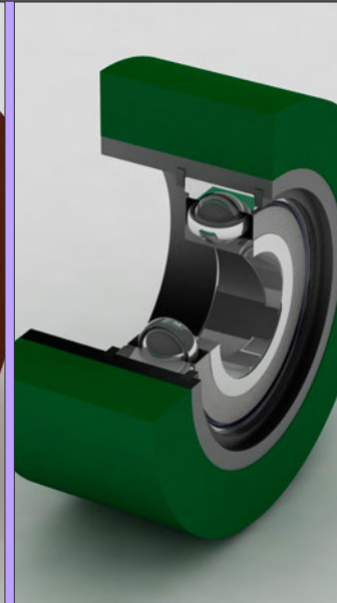
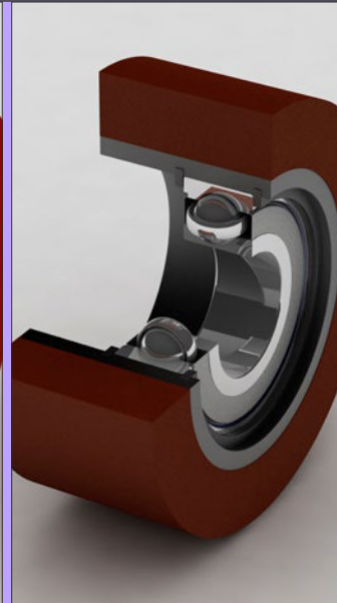
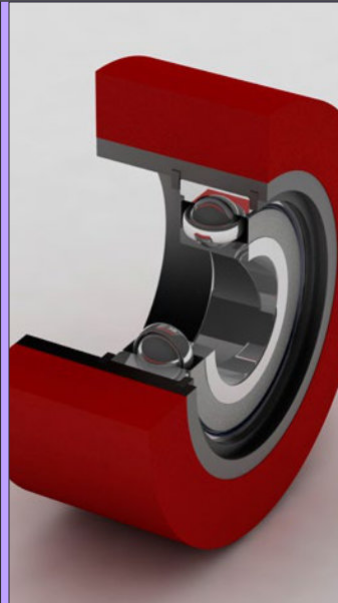
Na życzenie rolka może być wyposażona w łożysko typ 6003



Rolka jest wykonana z silikonu wysokoodpornego na ścieranie i odkształcenia oraz wysokie temperatury (250°C)

Dostępne twardości:

40•50•60•70•80•90 Shore.



INES • Sadkówek 22 • 55-080 Kąty Wrocławskie • tel./fax +48 71 390-97-36 • www.ines.pl • email: biuro@ines.pl

Rolka dociskowa R 35/30/70

Silikon 40 Shore

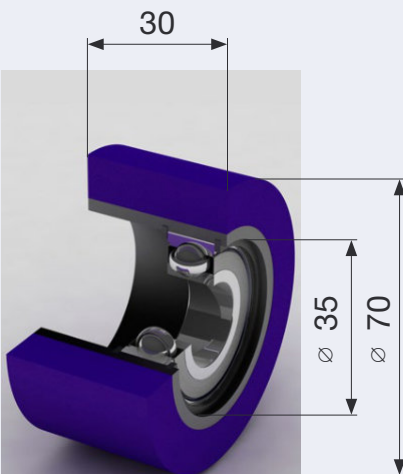
Silikon 50 Shore

Silikon 70 Shore

Silikon 80 Shore

Silikon 90 Shore

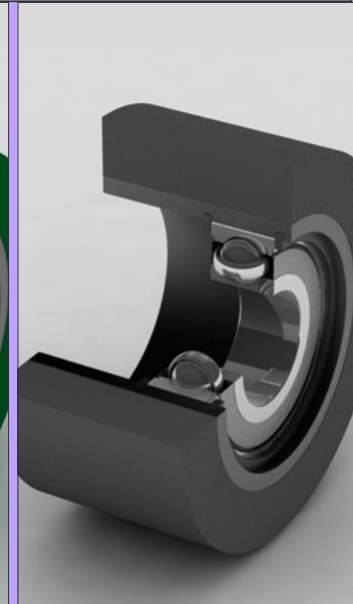
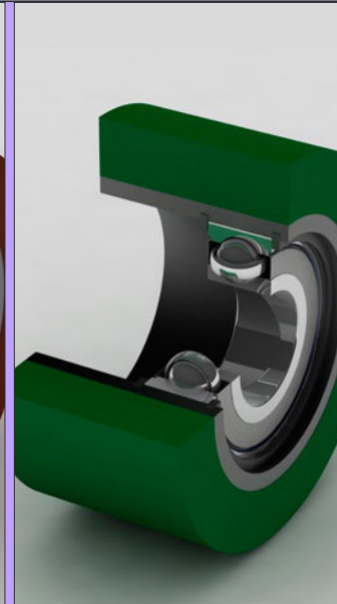
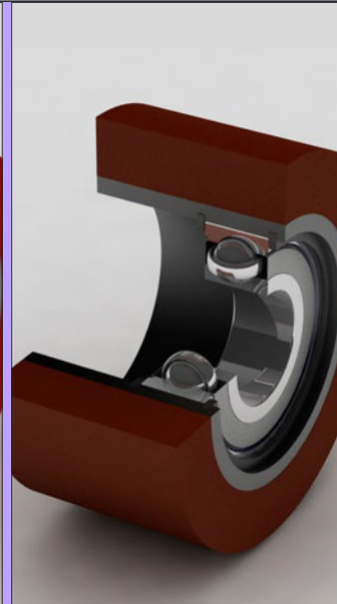
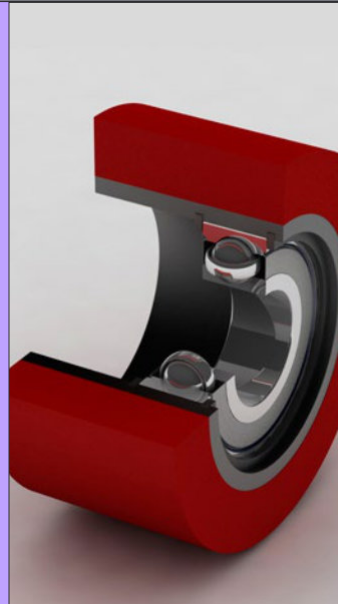
Na życzenie rolka może być wyposażona w łożysko typ 6003



Rolka jest wykonana z silikonu wysokoodpornego na ścieranie i odkształcenia oraz wysokie temperatury (250°C)

Dostępne twardości:

40•50•60•70•80•90 Shore.



Rolka dociskowa R 35/35/70

● Silikon 40 Shore

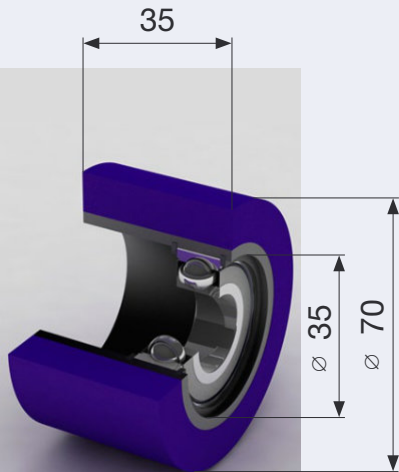
● Silikon 50 Shore

● Silikon 70 Shore

● Silikon 80 Shore

● Silikon 90 Shore

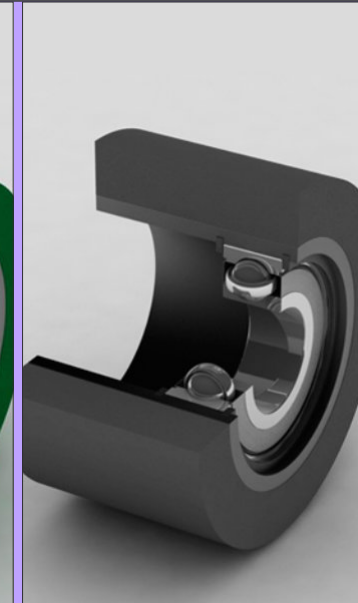
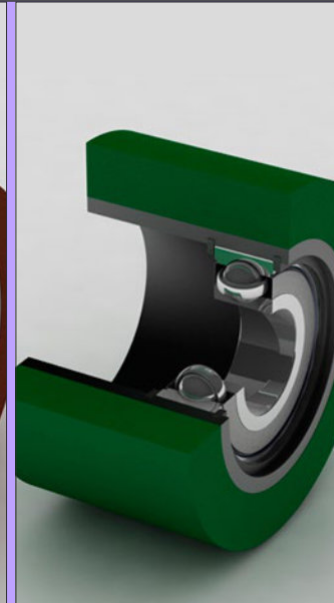
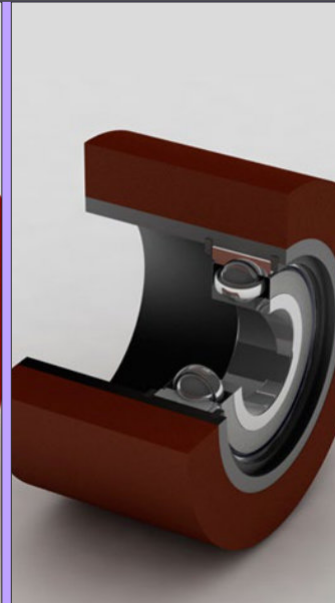
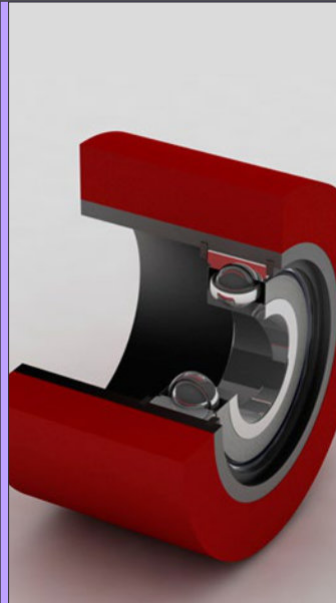
Na życzenie rolka może być wyposażona w łożysko typ 6003



Rolka jest wykonana z silikonu wysokoodpornego na ścieranie i odkształcenia oraz wysokie temperatury (250°C)

Dostępne twardości:

40•50•60•70•80•90 Shore.



INES • Sadkówek 22 • 55-080 Kąty Wrocławskie • tel./fax +48 71 390-97-36 • www.ines.pl • email: biuro@ines.pl

Rolka dociskowa R 35/40/70

● Silikon 40 Shore

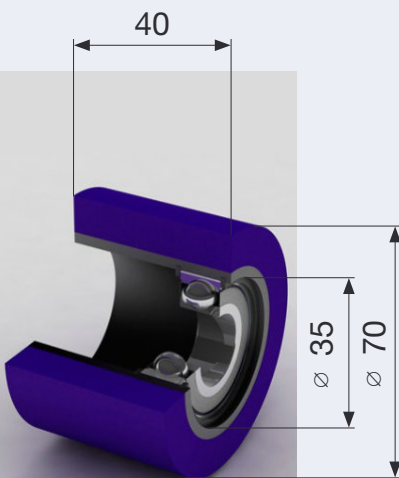
● Silikon 50 Shore

● Silikon 70 Shore

● Silikon 80 Shore

● Silikon 90 Shore

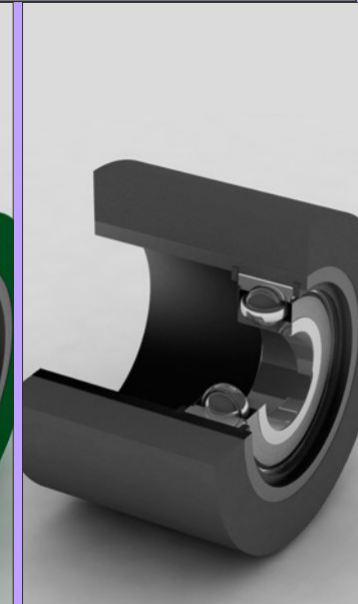
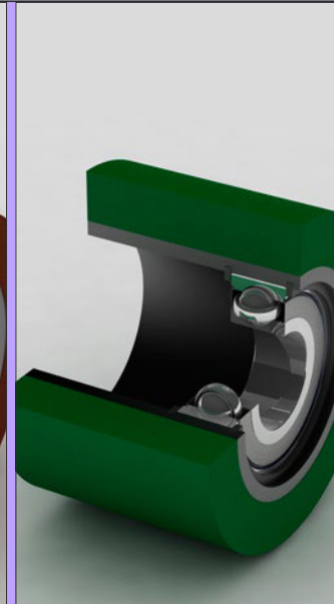
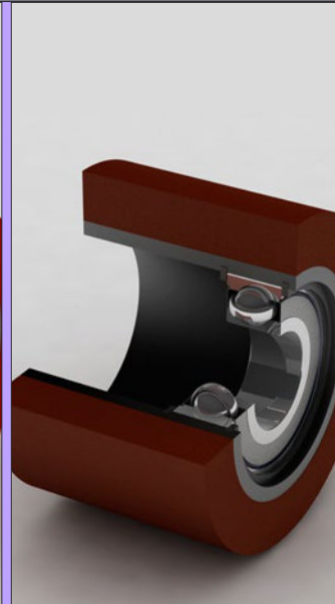
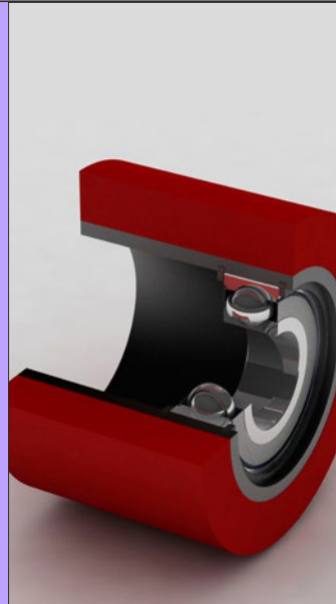
Na życzenie rolka może być wyposażona w łożysko typ 6003



Rolka jest wykonana z silikonu wysokoodpornego na ścieranie i odkształcenia oraz wysokie temperatury (250°C)

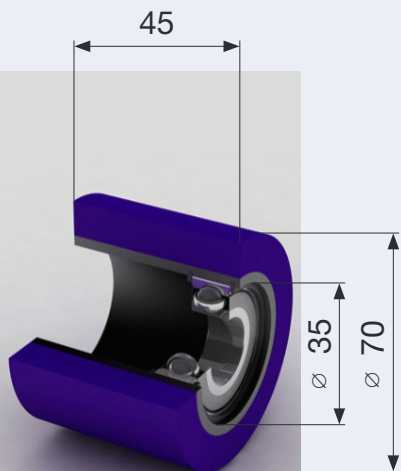
Dostępne twardości:

40•50•60•70•80•90 Shore.



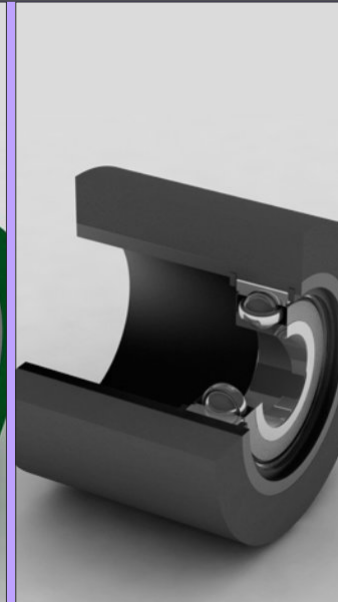
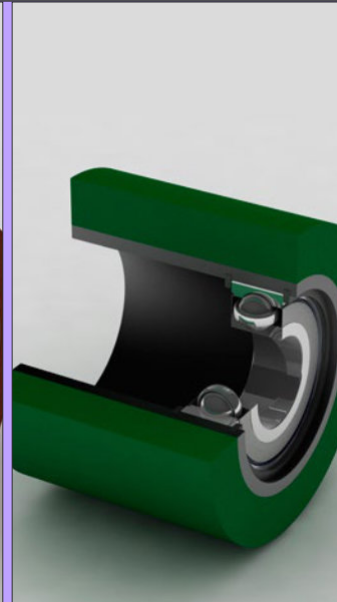
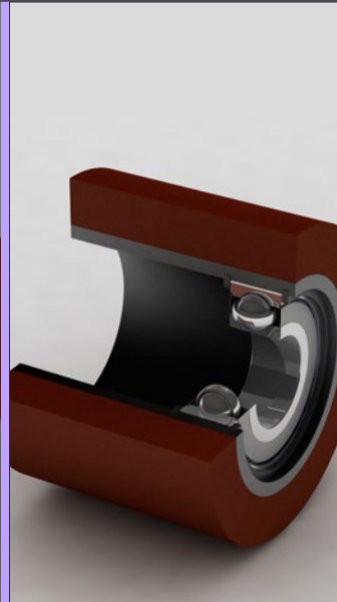
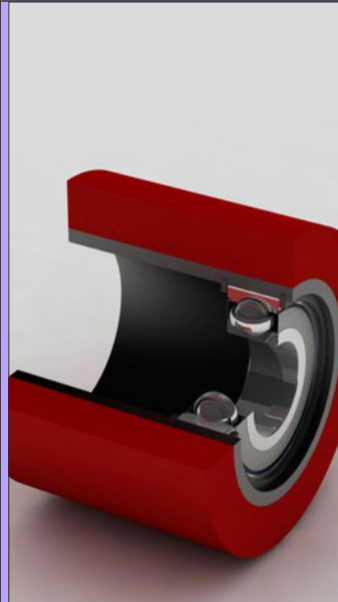
Rolka dociskowa R 35/45/70 ● Silikon 40 Shore ● Silikon 50 Shore ● Silikon 70 Shore ● Silikon 80 Shore ● Silikon 90 Shore

Na życzenie rolka może być wyposażona w łożysko typ 6003



Rolka jest wykonana z silikonu wysokoodpornego na ścieranie i odkształcenia oraz wysokie temperatury (250°C)

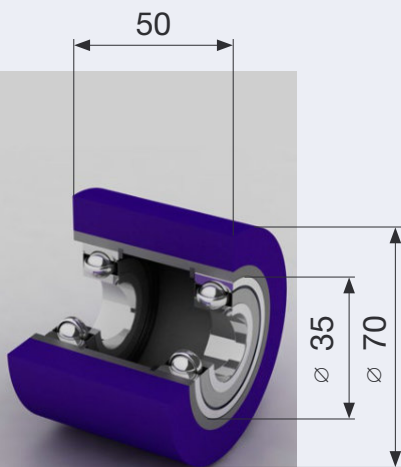
Dostępne twardości:
40•50•60•70•80•90
Shore.



INES • Sadkówek 22 • 55-080 Kąty Wrocławskie • tel./fax +48 71 390-97-36 • www.ines.pl • email: biuro@ines.pl

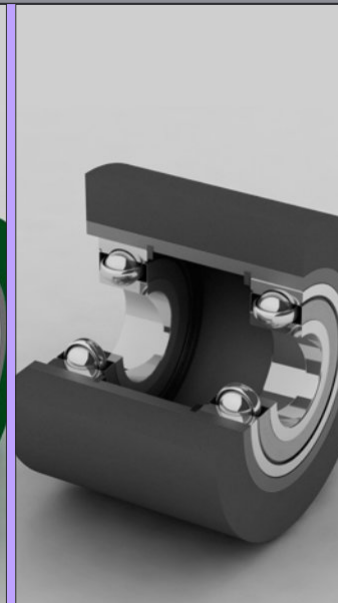
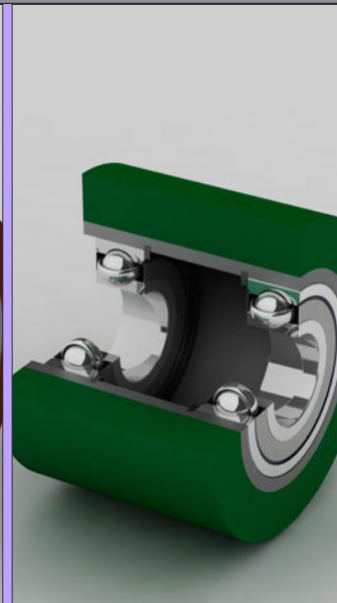
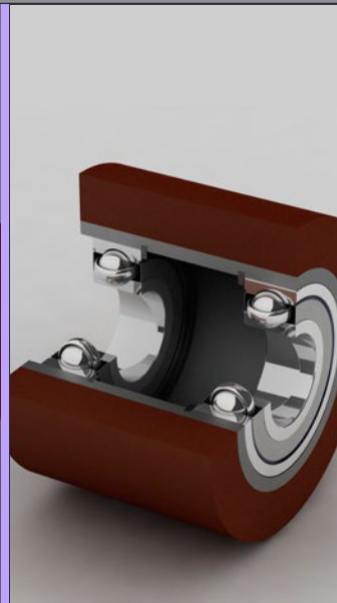
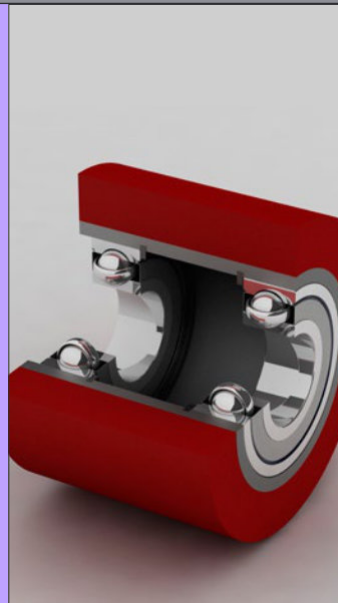
Rolka dociskowa R 35/50/70 ● Silikon 40 Shore ● Silikon 50 Shore ● Silikon 70 Shore ● Silikon 80 Shore ● Silikon 90 Shore

Na życzenie rolka może być wyposażona w łożyska typ 6003



Rolka jest wykonana z silikonu wysokoodpornego na ścieranie i odkształcenia oraz wysokie temperatury (250°C)

Dostępne twardości:
40•50•60•70•80•90
Shore.



Rolka dociskowa R 35/70/70

● Silikon 40 Shore

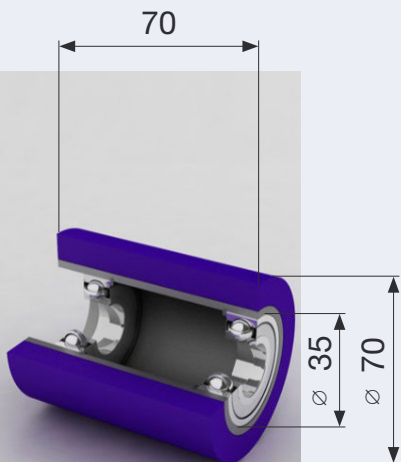
● Silikon 50 Shore

● Silikon 70 Shore

● Silikon 80 Shore

● Silikon 90 Shore

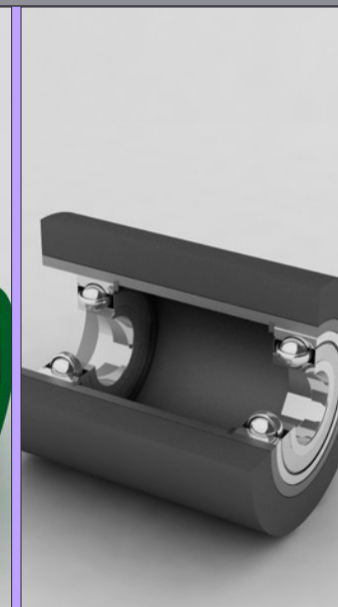
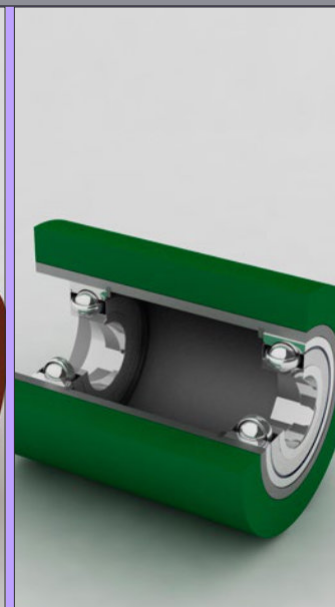
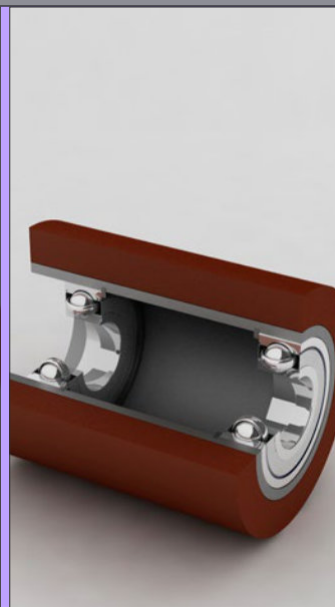
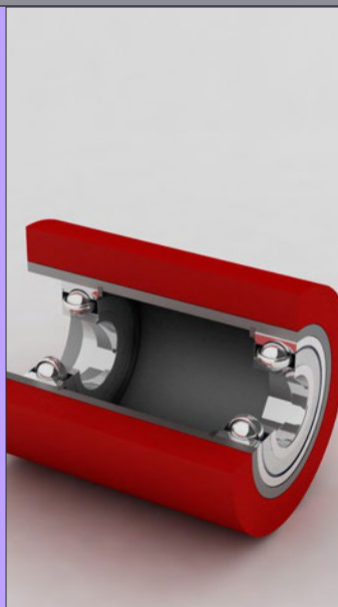
Na życzenie rolka może być wyposażona w łożysko typ 6003



Rolka jest wykonana z silikonu wysokoodpornego na ścieranie i odkształcenia oraz wysokie temperatury (250°C)

Dostępne twardości:

40•50•60•70•80•90
Shore.



INES • Sadkówek 22 • 55-080 Kąty Wrocławskie • tel./fax +48 71 390-97-36 • www.ines.pl • email: biuro@ines.pl

Rolka dociskowa R 35/80/70

● Silikon 40 Shore

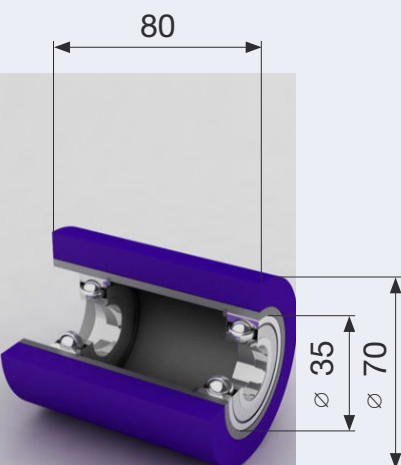
● Silikon 50 Shore

● Silikon 70 Shore

● Silikon 80 Shore

● Silikon 90 Shore

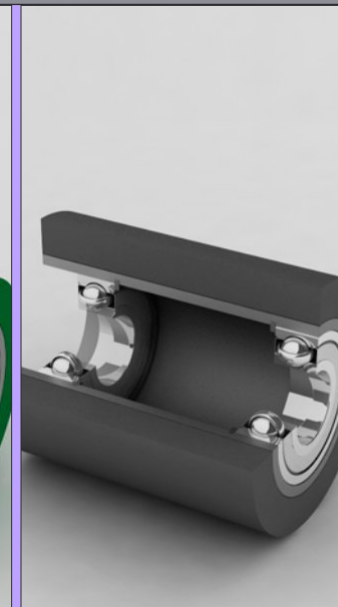
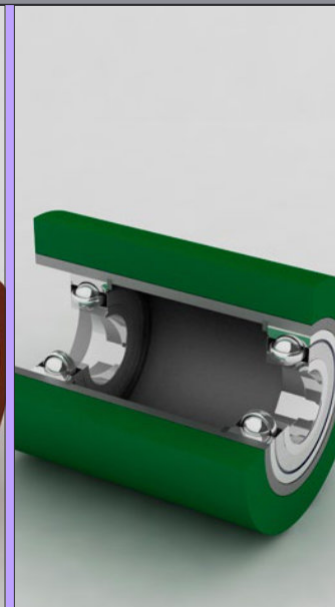
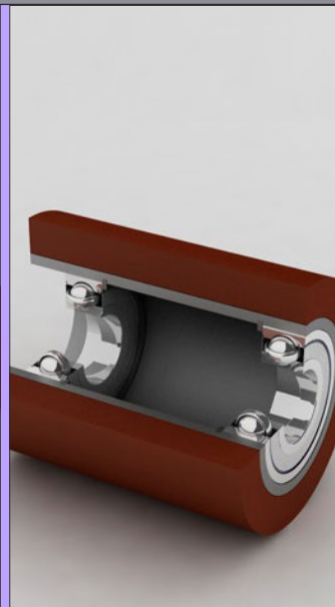
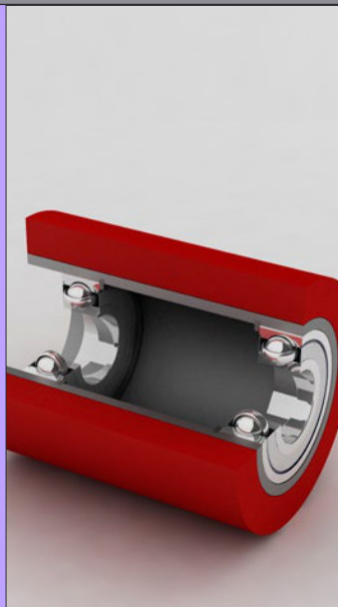
Na życzenie rolka może być wyposażona w łożyska typ 6003



Rolka jest wykonana z silikonu wysokoodpornego na ścieranie i odkształcenia oraz wysokie temperatury (250°C)

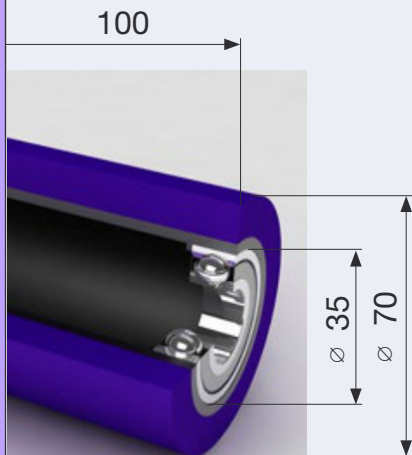
Dostępne twardości:

40•50•60•70•80•90
Shore.



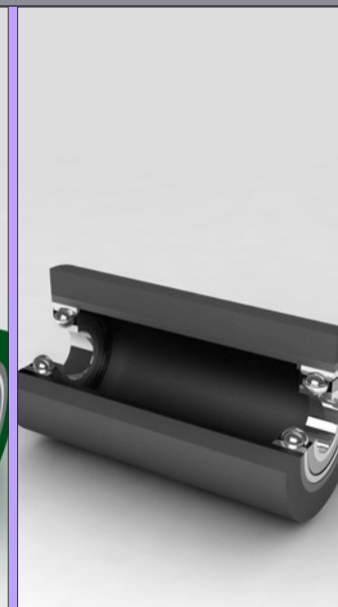
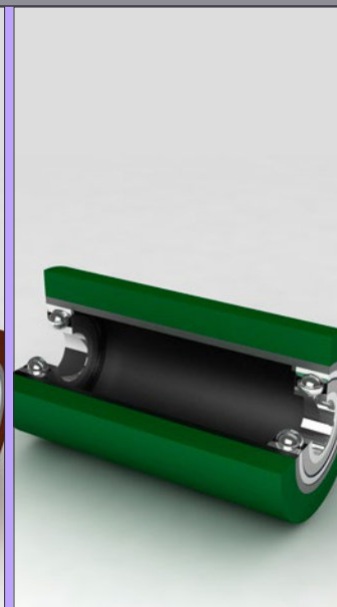
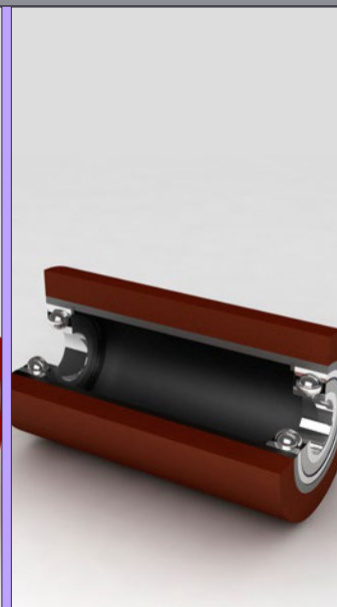
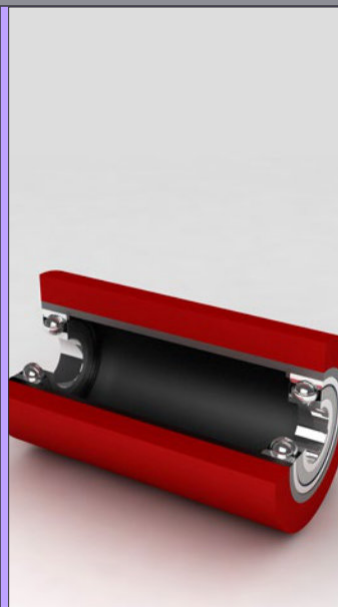
Rolka dociskowa R 35/100/70 ● Silikon 40 Shore ● Silikon 50 Shore ● Silikon 70 Shore ● Silikon 80 Shore ● Silikon 90 Shore

Na życzenie rolka może być wyposażona w łożyska typ 6003



Rolka jest wykonana z silikonu wysokoodpornego na ścieranie i odkształcenia oraz wysokie temperatury (250°C)

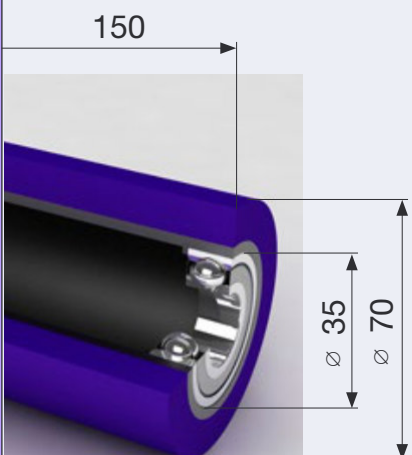
Dostępne twardości:
40•50•60•70•80•90
Shore.



INES • Sadkówek 22 • 55-080 Kąty Wrocławskie • tel./fax +48 71 390-97-36 • www.ines.pl • email: biuro@ines.pl

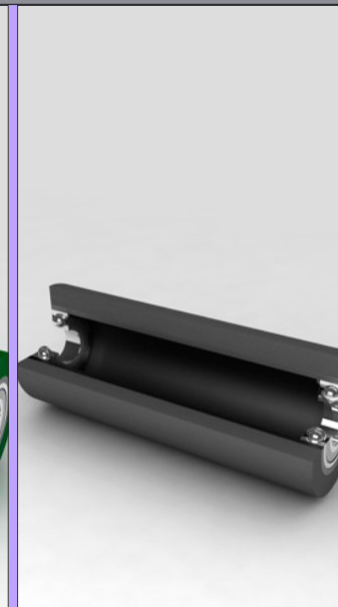
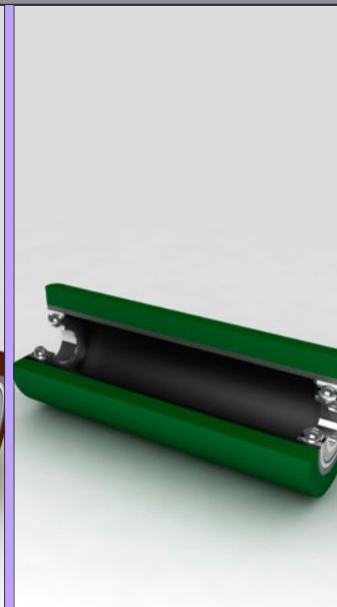
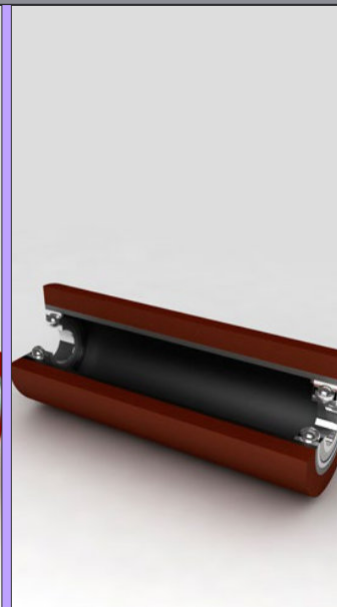
Rolka dociskowa R 35/150/70 ● Silikon 40 Shore ● Silikon 50 Shore ● Silikon 70 Shore ● Silikon 80 Shore ● Silikon 90 Shore

Na życzenie rolka może być wyposażona w łożyska typ 6003



Rolka jest wykonana z silikonu wysokoodpornego na ścieranie i odkształcenia oraz wysokie temperatury (250°C)

Dostępne twardości:
40•50•60•70•80•90
Shore.



Silikon 40 Shore

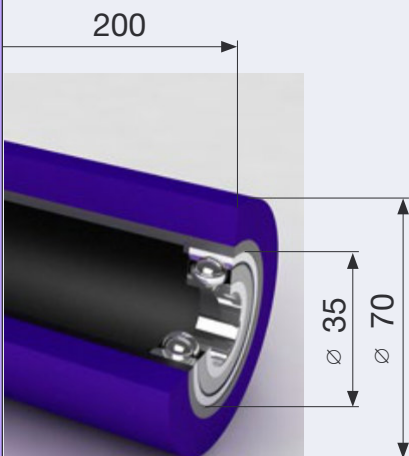
● Silikon 50 Shore

● Silikon 70 Shore

● Silikon 80 Shore

● Silikon 90 Shore

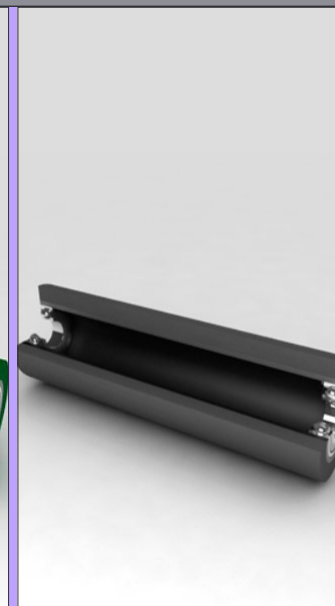
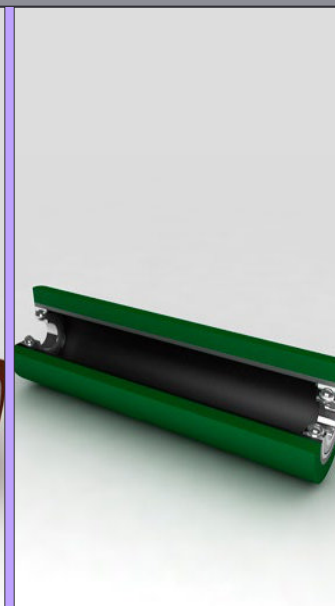
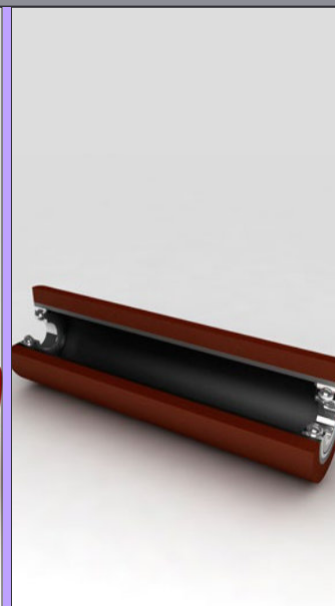
Na życzenie rolka może być wyposażona w łożyska typ 6003



Rolka jest wykonana z silikonu wysokoodpornego na ścieranie i odkształcenia oraz wysokie temperatury (250°C)

Dostępne twardości:

40•50•60•70•80•90 Shore.



INES • Sadkówek 22 • 55-080 Kąty Wrocławskie • tel./fax +48 71 390-97-36 • www.ines.pl • email: biuro@ines.pl

Rolka dociskowa R 35/250/70 ● Silikon 40 Shore

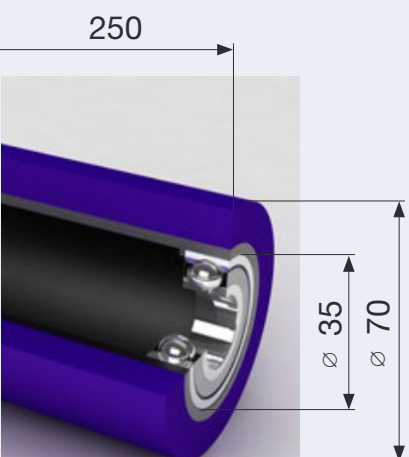
● Silikon 50 Shore

● Silikon 70 Shore

● Silikon 80 Shore

● Silikon 90 Shore

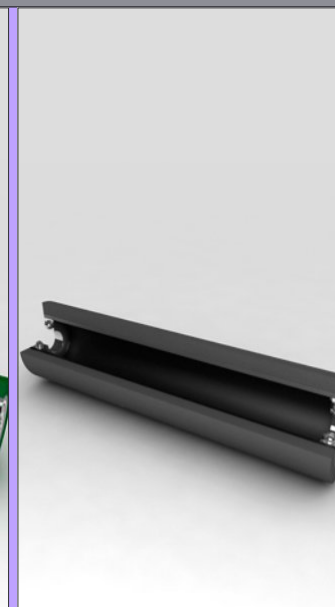
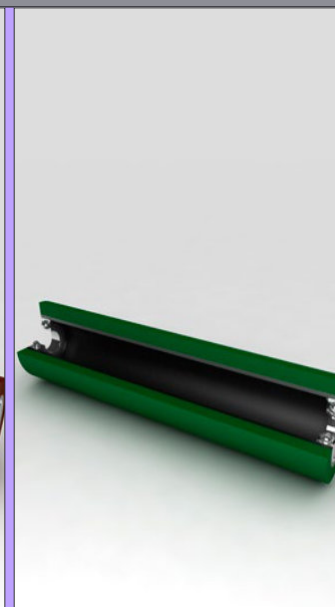
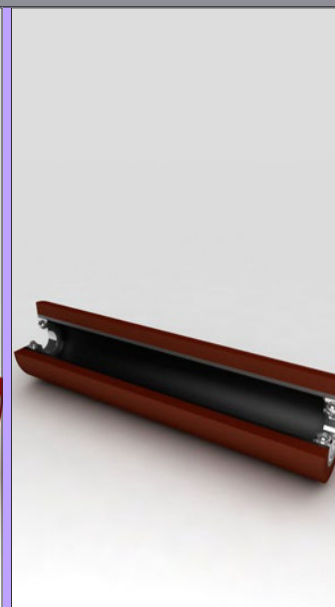
Na życzenie rolka może być wyposażona w łożyska typ 6003



Rolka jest wykonana z silikonu wysokoodpornego na ścieranie i odkształcenia oraz wysokie temperatury (250°C)

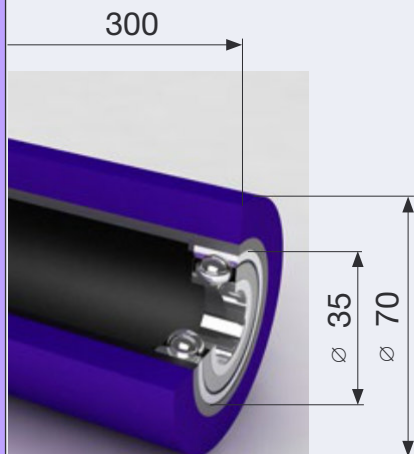
Dostępne twardości:

40•50•60•70•80•90 Shore.



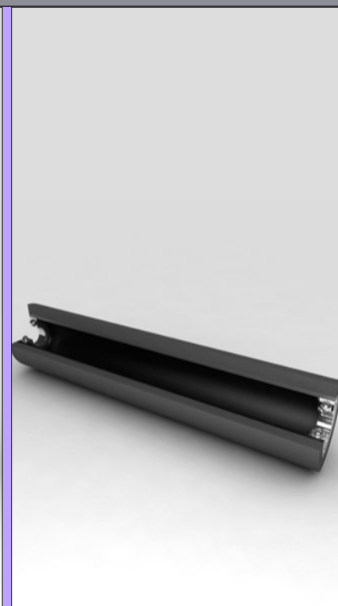
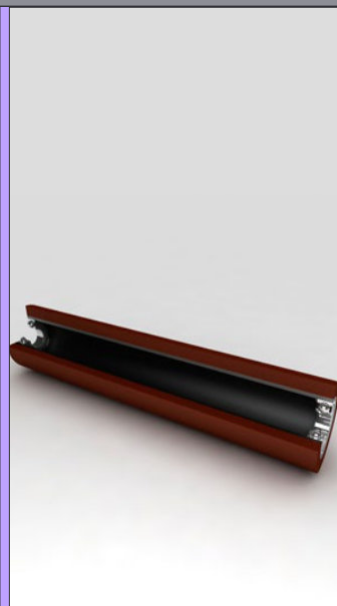
Rolka dociskowa R 35/300/70 ● Silikon 40 Shore ● Silikon 50 Shore ● Silikon 70 Shore ● Silikon 80 Shore ● Silikon 90 Shore

Na życzenie rolka może być wyposażona w łożyska typ 6003



Rolka jest wykonana z silikonu wysokoodpornego na ścieranie i odkształcenia oraz wysokie temperatury (250°C)

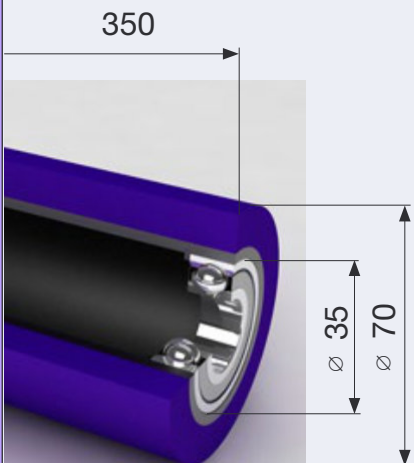
Dostępne twardości:
40•50•60•70•80•90
Shore.



INES • Sadkówek 22 • 55-080 Kąty Wrocławskie • tel./fax +48 71 390-97-36 • www.ines.pl • email: biuro@ines.pl

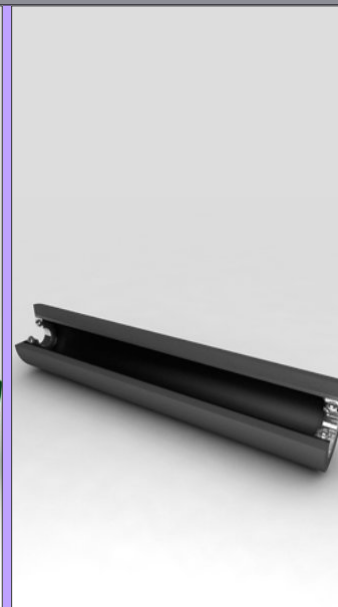
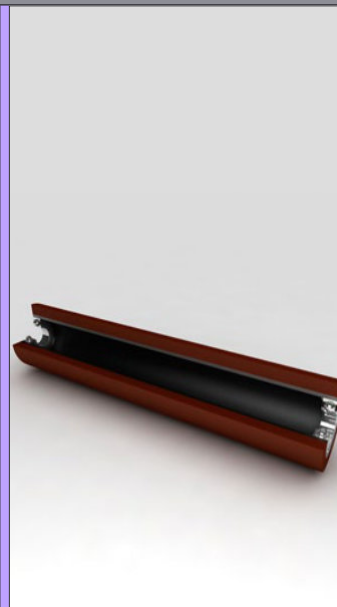
Rolka dociskowa R 35/350/70 ● Silikon 40 Shore ● Silikon 50 Shore ● Silikon 70 Shore ● Silikon 80 Shore ● Silikon 90 Shore

Na życzenie rolka może być wyposażona w łożyska typ 6003



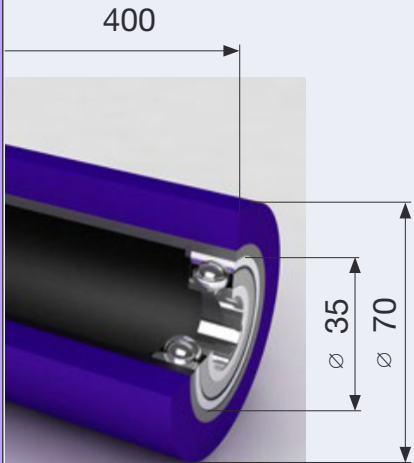
Rolka jest wykonana z silikonu wysokoodpornego na ścieranie i odkształcenia oraz wysokie temperatury (250°C)

Dostępne twardości:
40•50•60•70•80•90
Shore.



Rolka dociskowa R 35/400/70 ● Silikon 40 Shore ● Silikon 50 Shore ● Silikon 70 Shore ● Silikon 80 Shore ● Silikon 90 Shore

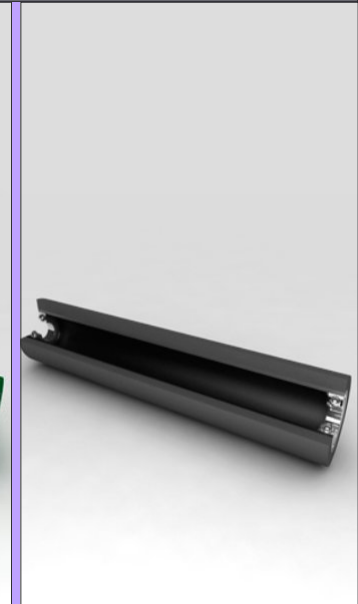
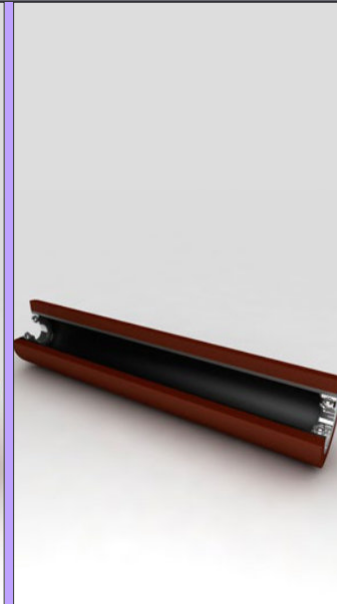
Na życzenie rolka może być wyposażona w łożyska typ 6003



Rolka jest wykonana z silikonu wysokoodpornego na ścieranie i odkształcenia oraz wysokie temperatury (250°C)

Dostępne twardości:

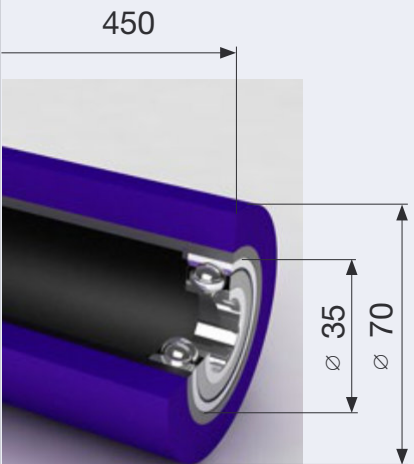
40•**50**•**60**•**70**•**80**•**90**
Shore.



INES • Sadkówek 22 • 55-080 Kąty Wrocławskie • tel./fax +48 71 390-97-36 • www.ines.pl • email: biuro@ines.pl

Rolka dociskowa R 35/450/70 ● Silikon 40 Shore ● Silikon 50 Shore ● Silikon 70 Shore ● Silikon 80 Shore ● Silikon 90 Shore

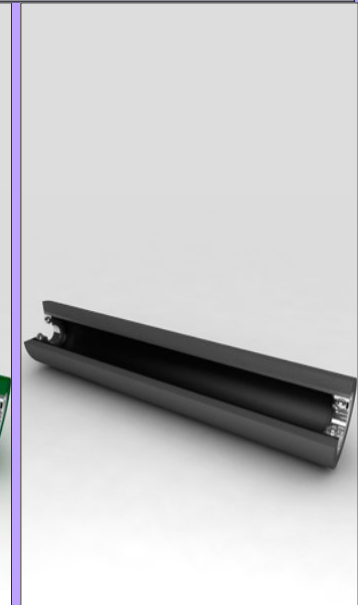
Na życzenie rolka może być wyposażona w łożyska typ 6003



Rolka jest wykonana z silikonu wysokoodpornego na ścieranie i odkształcenia oraz wysokie temperatury (250°C)

Dostępne twardości:

40•**50**•**60**•**70**•**80**•**90**
Shore.



Rolka stożkowa R 28/6/70K

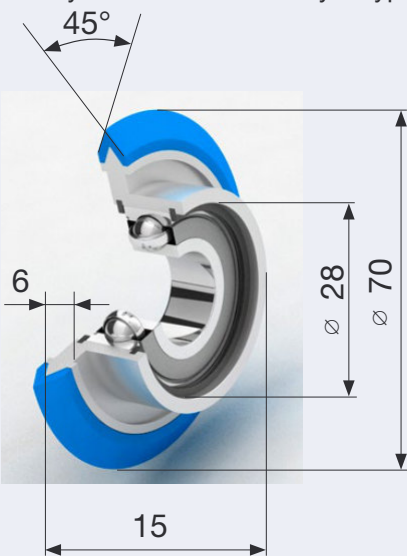
● Silikon 60 Shore

● Silikon 70 Shore

● Silikon 80 Shore

● Silikon 90 Shore

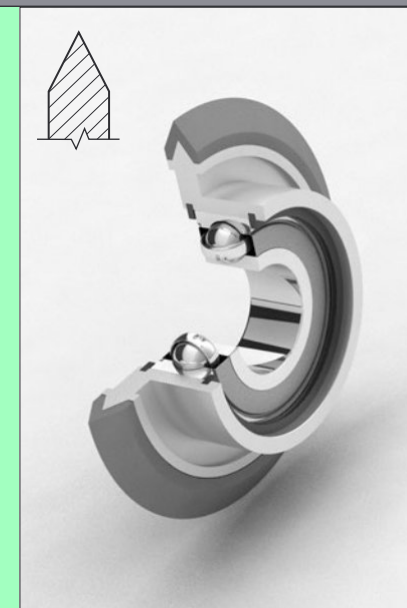
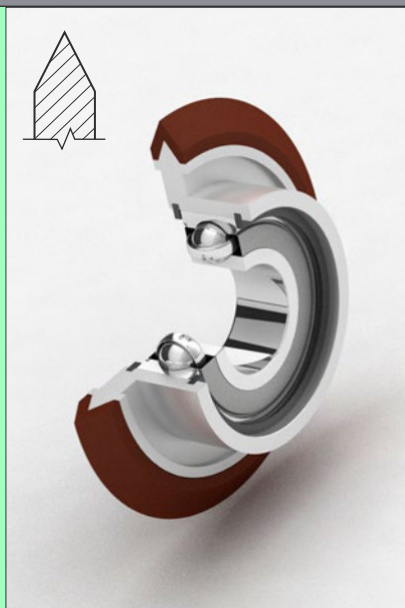
Na życzenie rolka może być wyposażona w łożysko typ 6001



Rolka jest wykonana z silikonu wysokoodpornego na ścieranie i odkształcenia oraz wysokie temperatury (250°C)

Dostępne twardości Shore:

60•70•80•90



INES • Sadkówek 22 • 55-080 Kąty Wrocławskie • tel./fax +48 71 390-97-36 • www.ines.pl • email: biuro@ines.pl

Rolka stożkowa R 28/10/70K

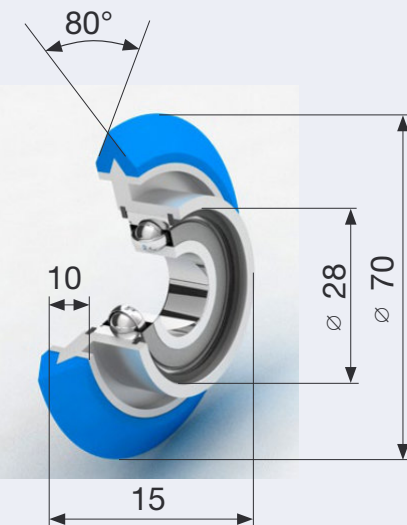
● Silikon 60 Shore

● Silikon 70 Shore

● Silikon 80 Shore

● Silikon 90 Shore

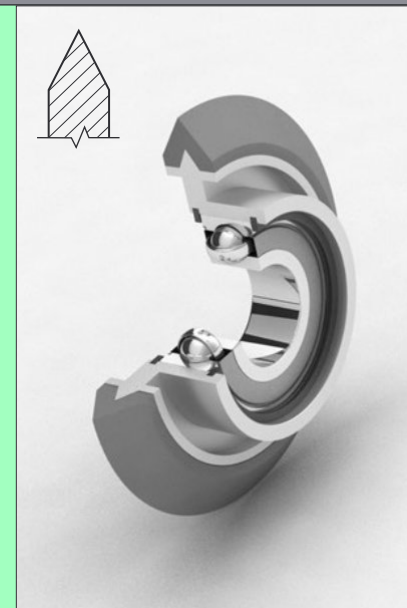
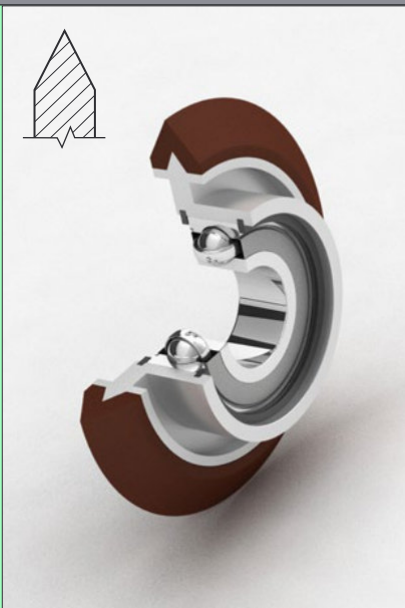
Na życzenie rolka może być wyposażona w łożysko typ 6001



Rolka jest wykonana z silikonu wysokoodpornego na ścieranie i odkształcenia oraz wysokie temperatury (250°C)

Dostępne twardości Shore:

60•70•80•90



Rolka stożkowa R 28/15/70K ● Silikon 50 Shore

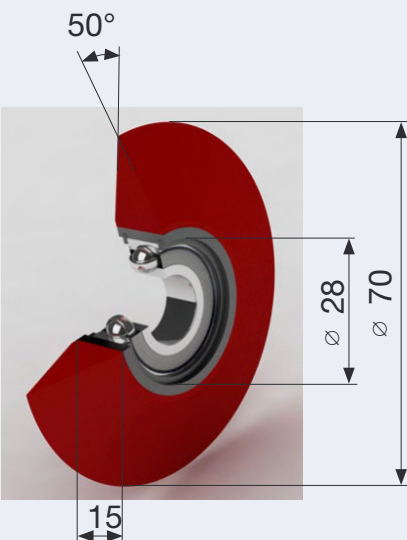
● Silikon 60 Shore

● Silikon 70 Shore

● Silikon 80 Shore

● Silikon 90 Shore

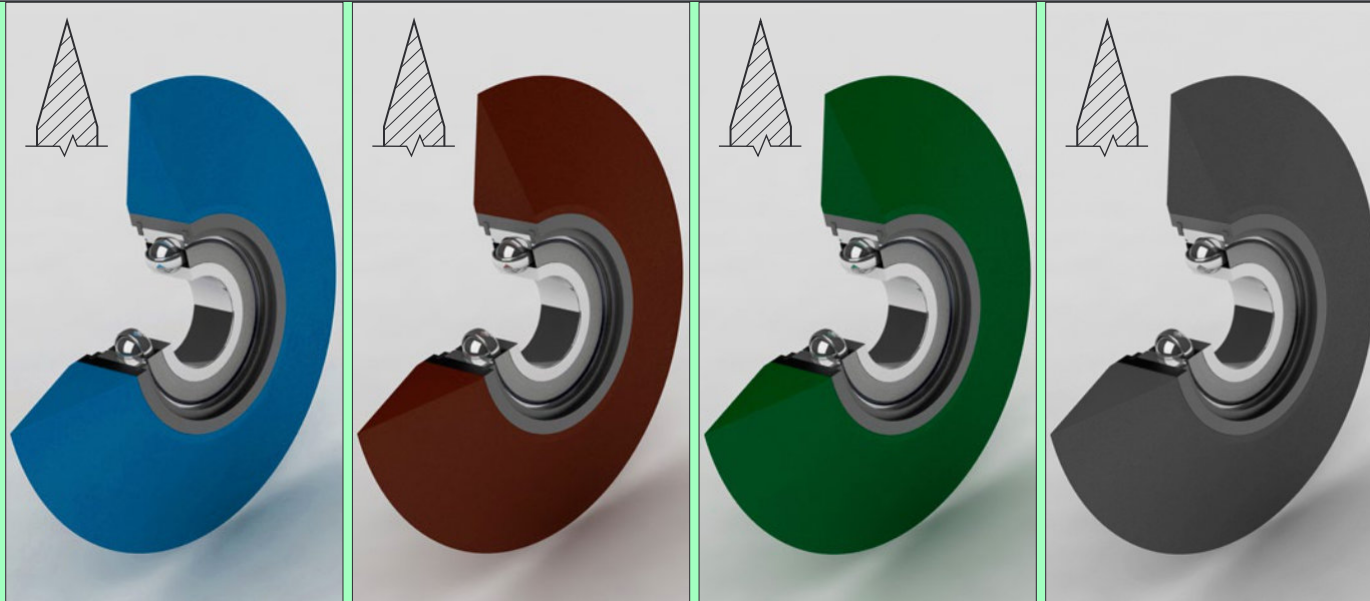
Na życzenie rolka może być wyposażona w łożysko typ 6001



Rolka jest wykonana z silikonu wysokoodpornego na ścieranie i odkształcenia oraz wysokie temperatury (250°C)

Dostępne twardości Shore:

50•60•70•80•90



INES • Sadkówek 22 • 55-080 Kąty Wrocławskie • tel./fax +48 71 390-97-36 • www.ines.pl • email: biuro@ines.pl

Rolka dociskowa R 28/15/70K ● Silikon 50 Shore

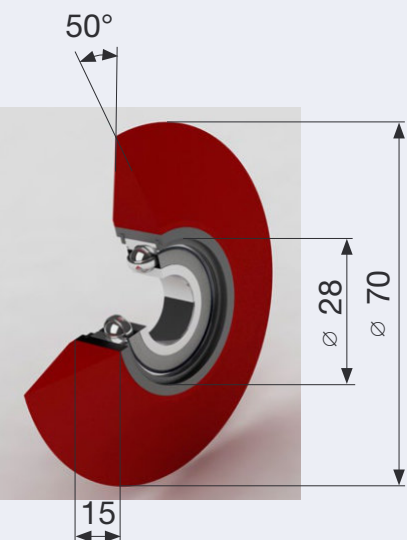
○ Poliamid

● Poliamid

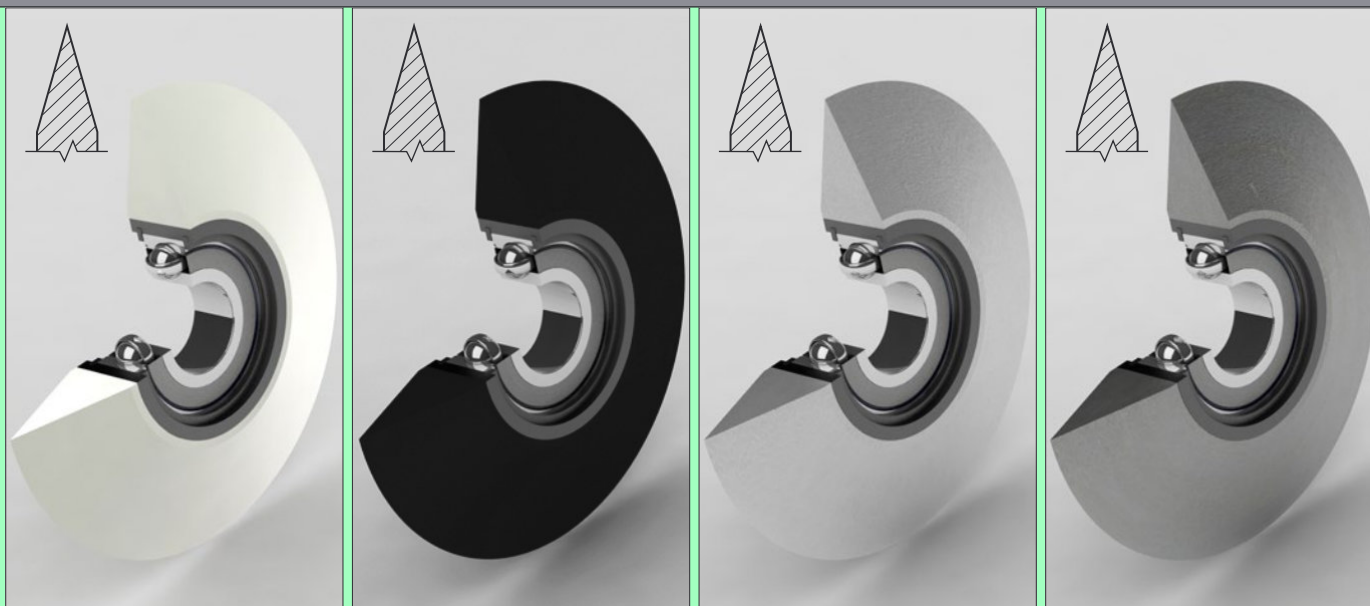
○ Aluminium

● Stal

Na życzenie rolka może być wyposażona w łożysko typ 6001



Rolka jest wykonana z poliamidu, aluminium lub stali



Rolka stożkowa R 28/20/70K ● Silikon 50 Shore

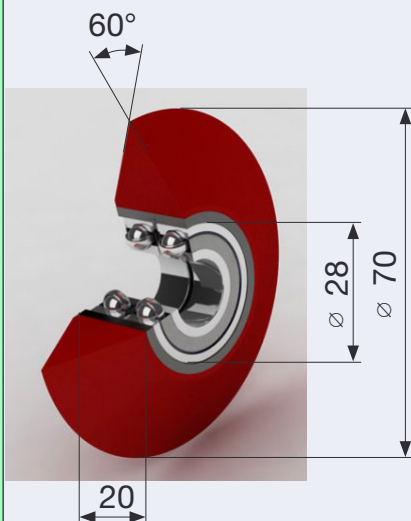
● Silikon 60 Shore

● Silikon 70 Shore

● Silikon 80 Shore

● Silikon 90 Shore

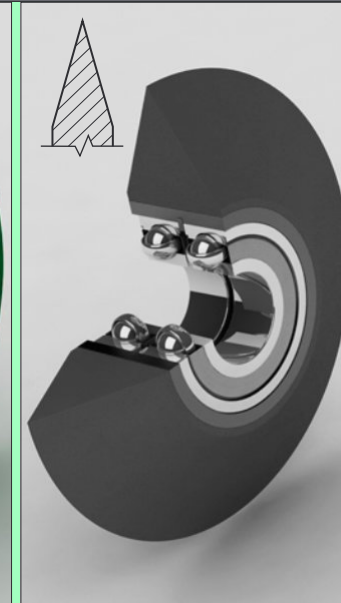
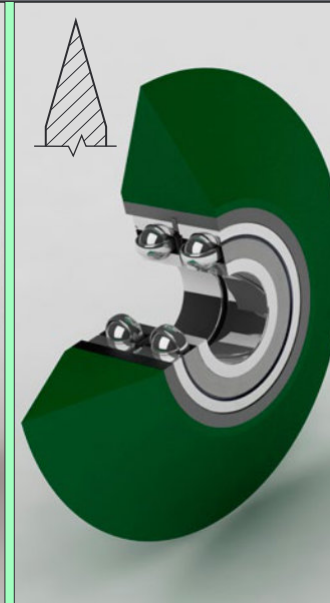
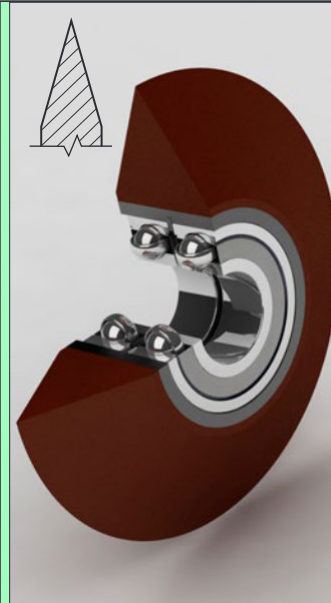
Na życzenie rolka może być wyposażona w łożyska typ 6001



Rolka jest wykonana z silikonu wysokoodpornego na ścieranie i odkształcenia oraz wysokie temperatury (250°C)

Dostępne twardości Shore:

50•60•70•80•90



INES • Sadkówek 22 • 55-080 Kąty Wrocławskie • tel./fax +48 71 390-97-36 • www.ines.pl • email: biuro@ines.pl

Rolka dociskowa R 28/20/70K ● Silikon 50 Shore

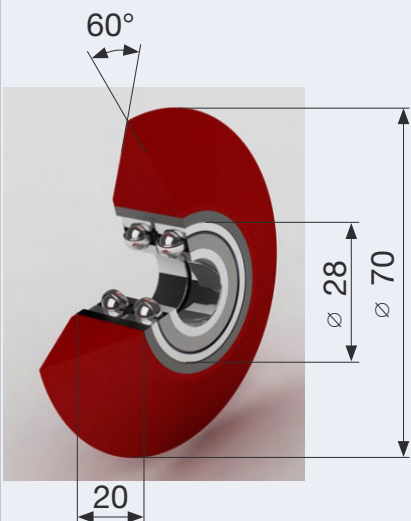
○ Poliamid

● Poliamid

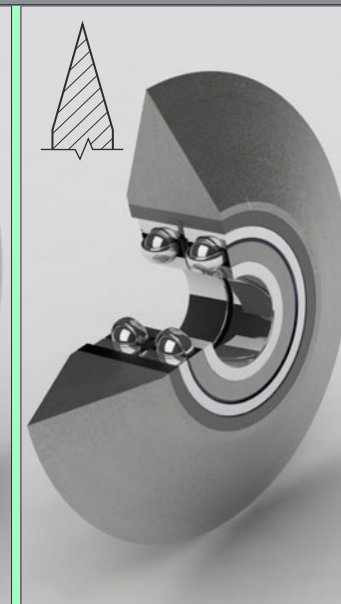
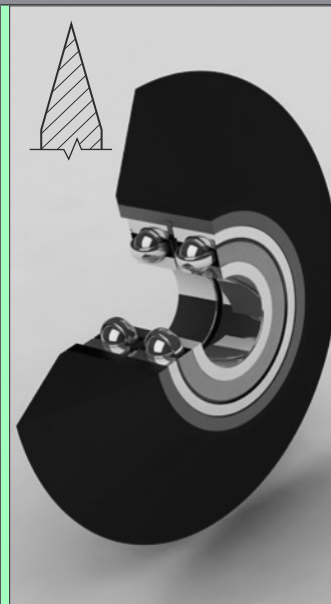
○ Aluminium

○ Stal

Na życzenie rolka może być wyposażona w łożyska typ 6001



Rolka jest wykonana z poliamidu, aluminium lub stali



Rolka stożkowa R 28/25/70K ● Silikon 50 Shore

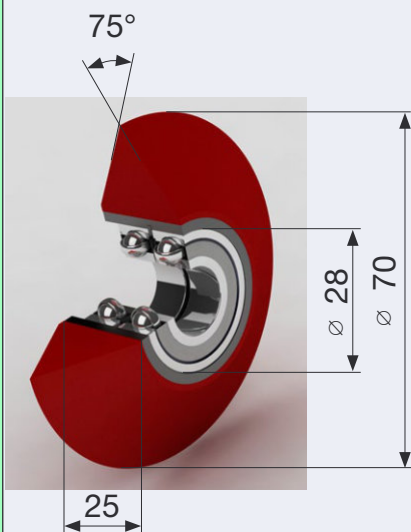
● Silikon 60 Shore

● Silikon 70 Shore

● Silikon 80 Shore

● Silikon 90 Shore

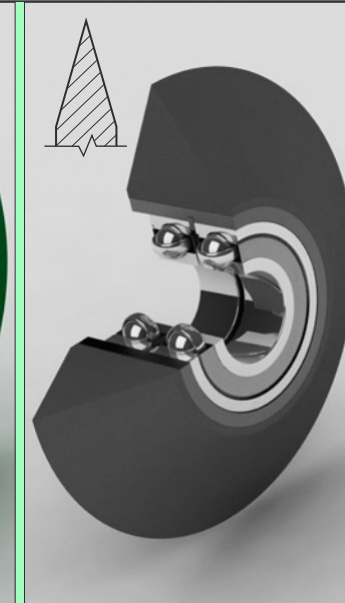
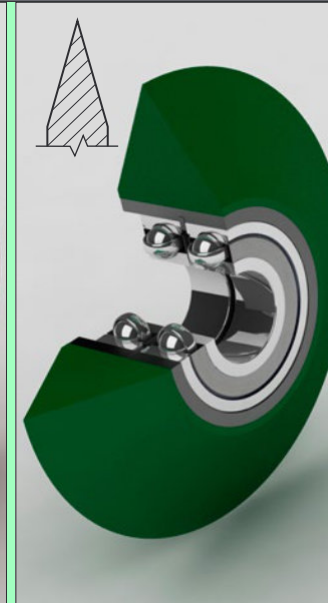
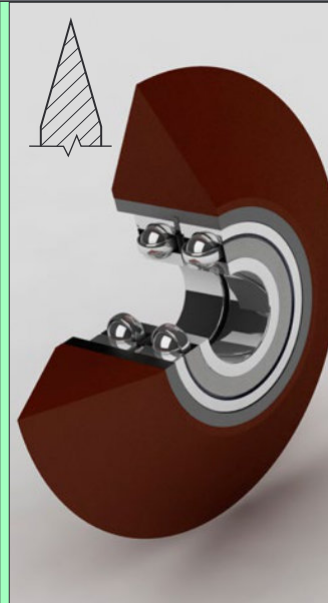
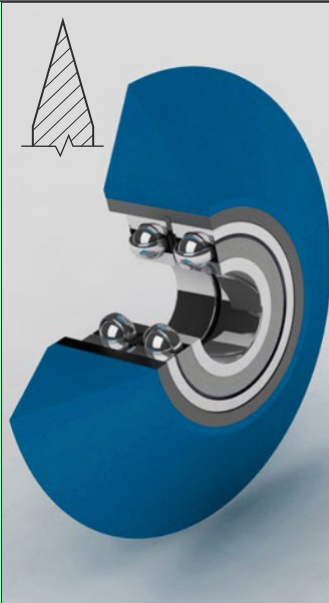
Na życzenie rolka może być wyposażona w łożyska typ 6001



Rolka jest wykonana z silikonu wysokoodpornego na ścieranie i odkształcenia oraz wysokie temperatury (250°C)

Dostępne twardości Shore:

50•60•70•80•90



INES • Sadkówek 22 • 55-080 Kąty Wrocławskie • tel./fax +48 71 390-97-36 • www.ines.pl • email: biuro@ines.pl

Rolka dociskowa R 28/25/70K ● Silikon 50 Shore

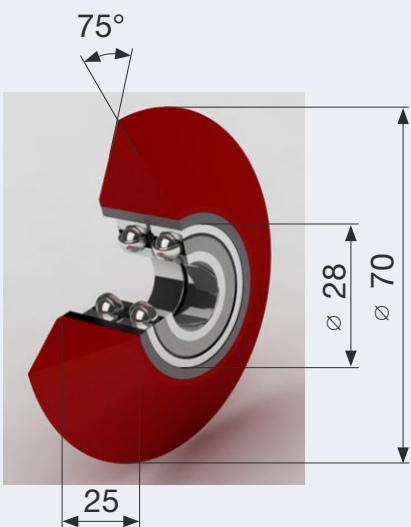
○ Poliamid

● Poliamid

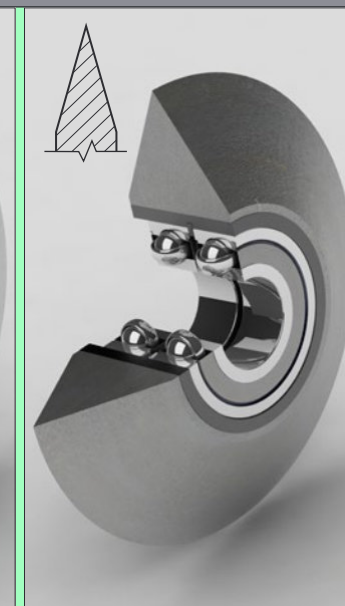
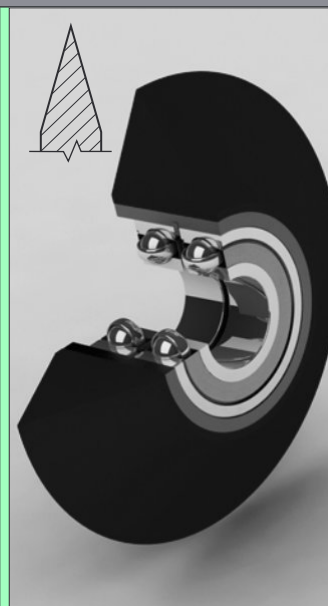
○ Aluminium

○ Stal

Na życzenie rolka może być wyposażona w łożyska typ 6001



Rolka jest wykonana z poliamidu, aluminium lub stali



Rolka stożkowa R 35/6/80K

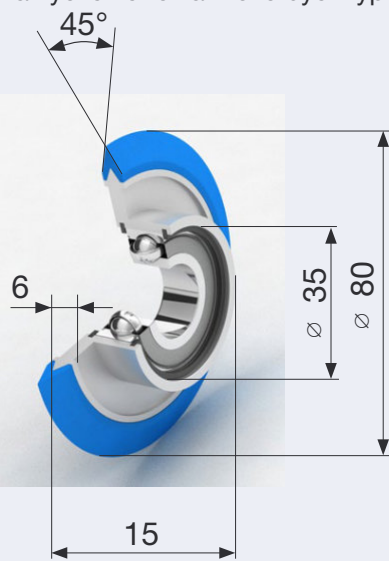
● Silikon 60 Shore

● Silikon 70 Shore

● Silikon 80 Shore

● Silikon 90 Shore

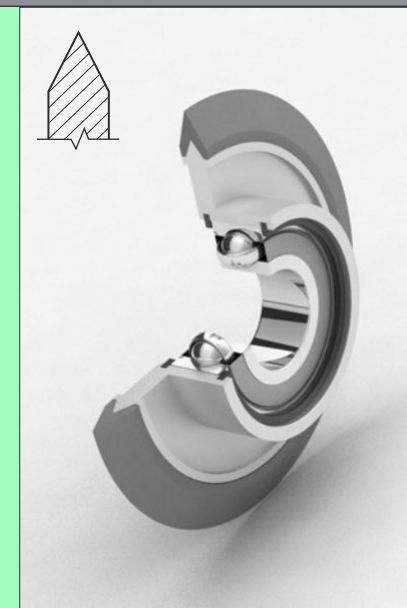
Na życzenie rolka może być wyposażona w łożysko typ 6003



Rolka jest wykonana z silikonu wysokoodpornego na ścieranie i odkształcenia oraz wysokie temperatury (250°C)

Dostępne twardości:

60•70•80•90 Shore.



INES • Sadkówek 22 • 55-080 Kąty Wrocławskie • tel./fax +48 71 390-97-36 • www.ines.pl • email: biuro@ines.pl

Rolka stożkowa R 35/10/80K

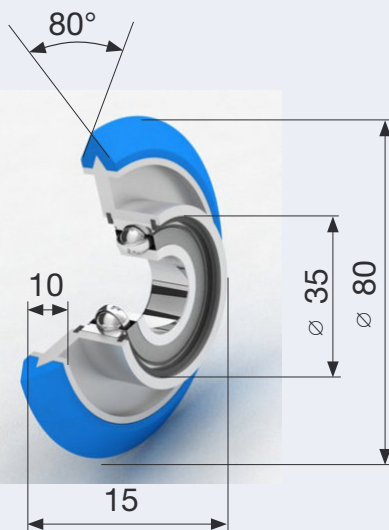
● Silikon 60 Shore

● Silikon 70 Shore

● Silikon 80 Shore

● Silikon 90 Shore

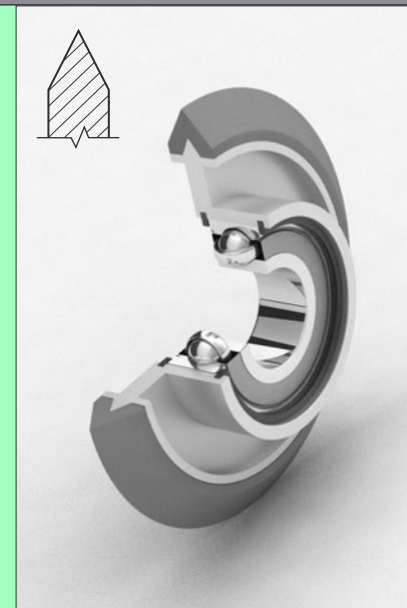
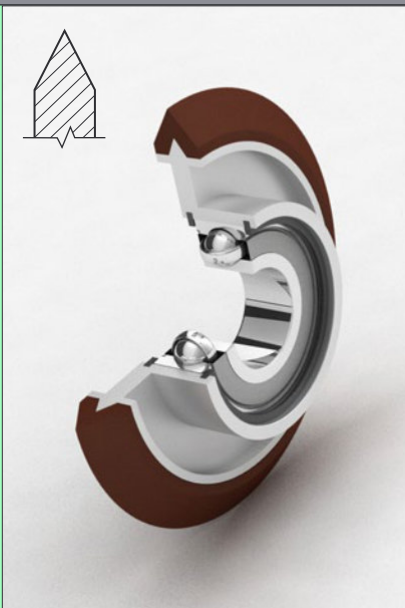
Na życzenie rolka może być wyposażona w łożysko typ 6003



Rolka jest wykonana z silikonu wysokoodpornego na ścieranie i odkształcenia oraz wysokie temperatury (250°C)

Dostępne twardości:

60•70•80•90 Shore.



Rolka stożkowa R 35/15/80K ● Silikon 50 Shore

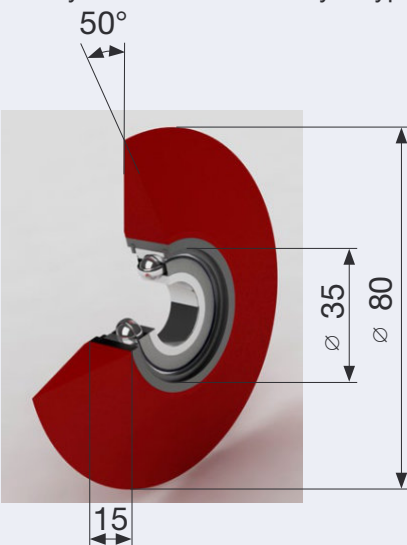
● Silikon 60 Shore

● Silikon 70 Shore

● Silikon 80 Shore

● Silikon 90 Shore

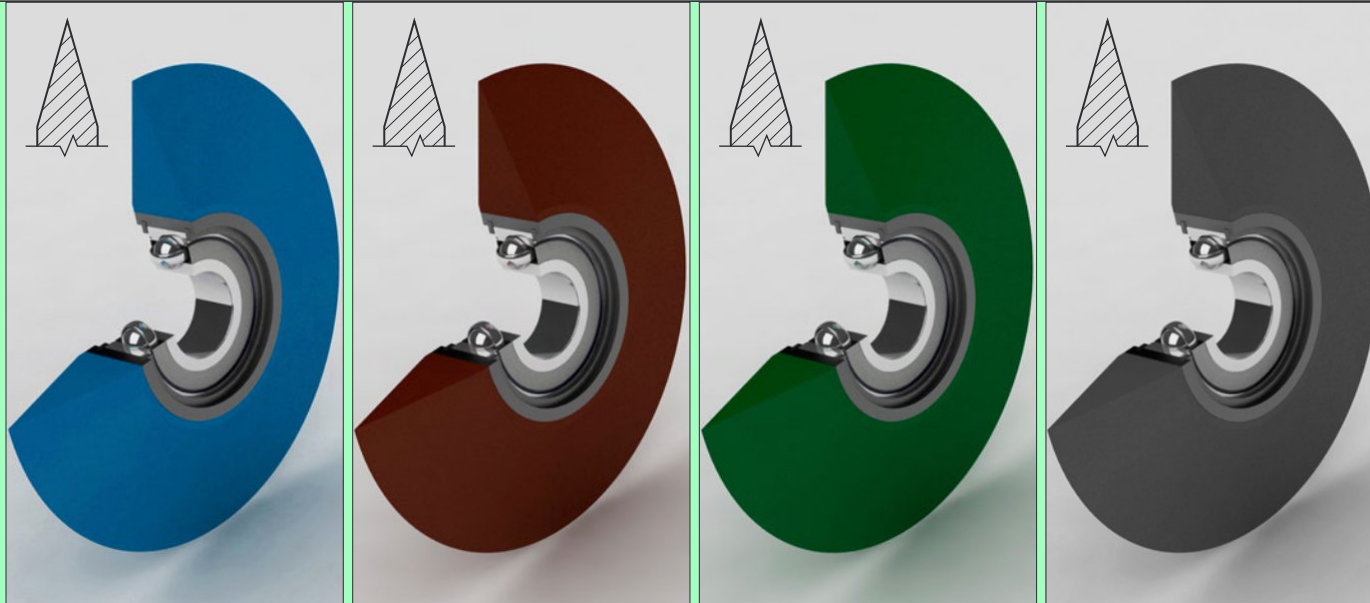
Na życzenie rolka może być wyposażona w łożysko typ 6003



Rolka jest wykonana z silikonu wysokoodpornego na ścieranie i odkształcenia oraz wysokie temperatury (250°C)

Dostępne twardości Shore:

50•60•70•80•90



INES • Sadkówek 22 • 55-080 Kąty Wrocławskie • tel./fax +48 71 390-97-36 • www.ines.pl • email: biuro@ines.pl

Rolka dociskowa R 35/15/80K ● Silikon 50 Shore

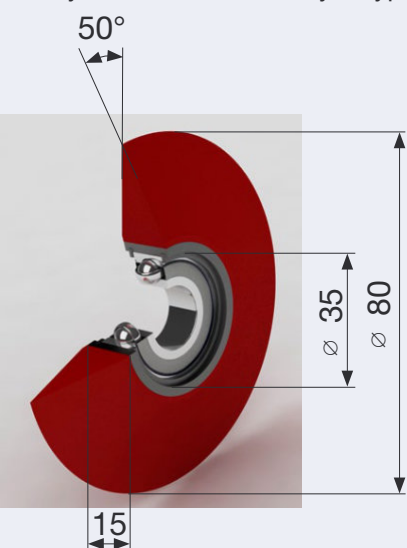
○ Poliamid

● Poliamid

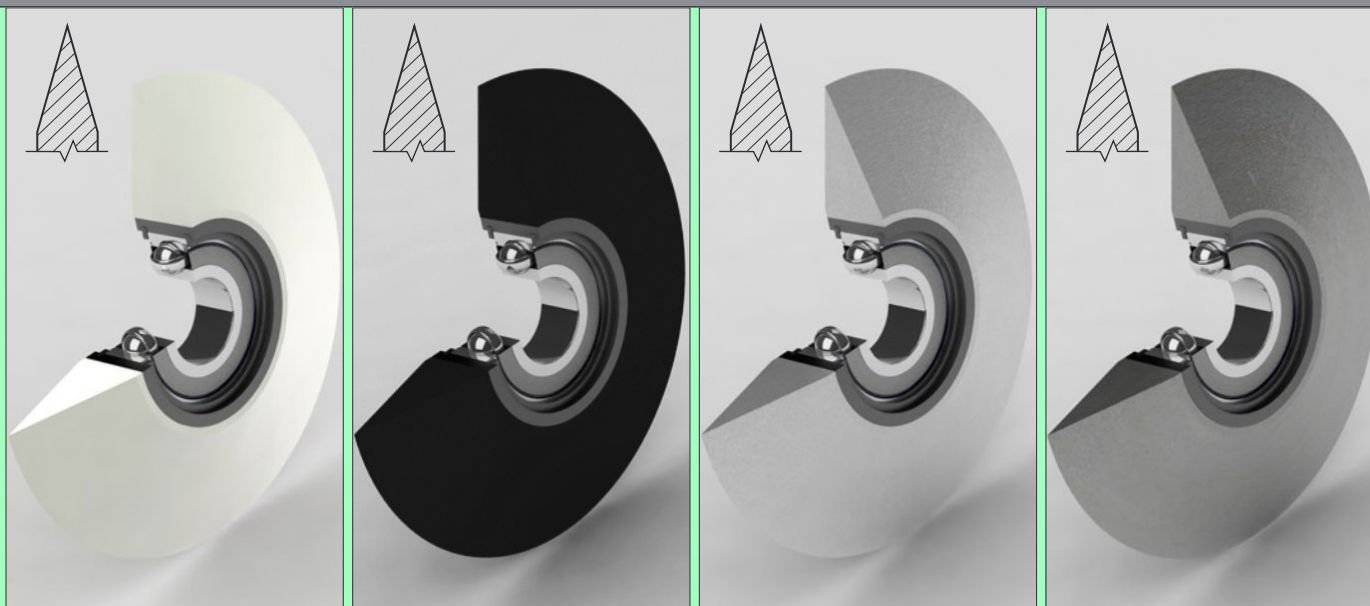
○ Aluminium

● Stal

Na życzenie rolka może być wyposażona w łożysko typ 6003



Rolka jest wykonana z poliamidu, aluminium lub stali



Rolka stożkowa R 35/20/80K ● Silikon 50 Shore

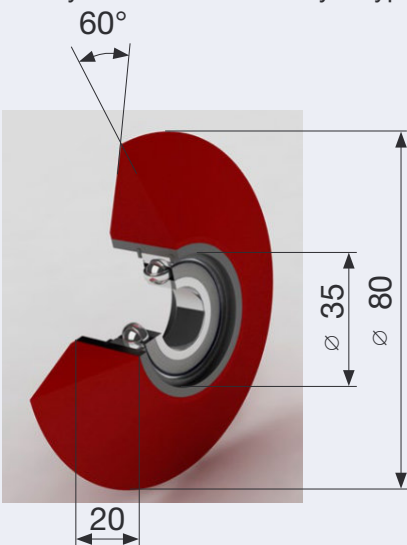
● Silikon 60 Shore

● Silikon 70 Shore

● Silikon 80 Shore

● Silikon 90 Shore

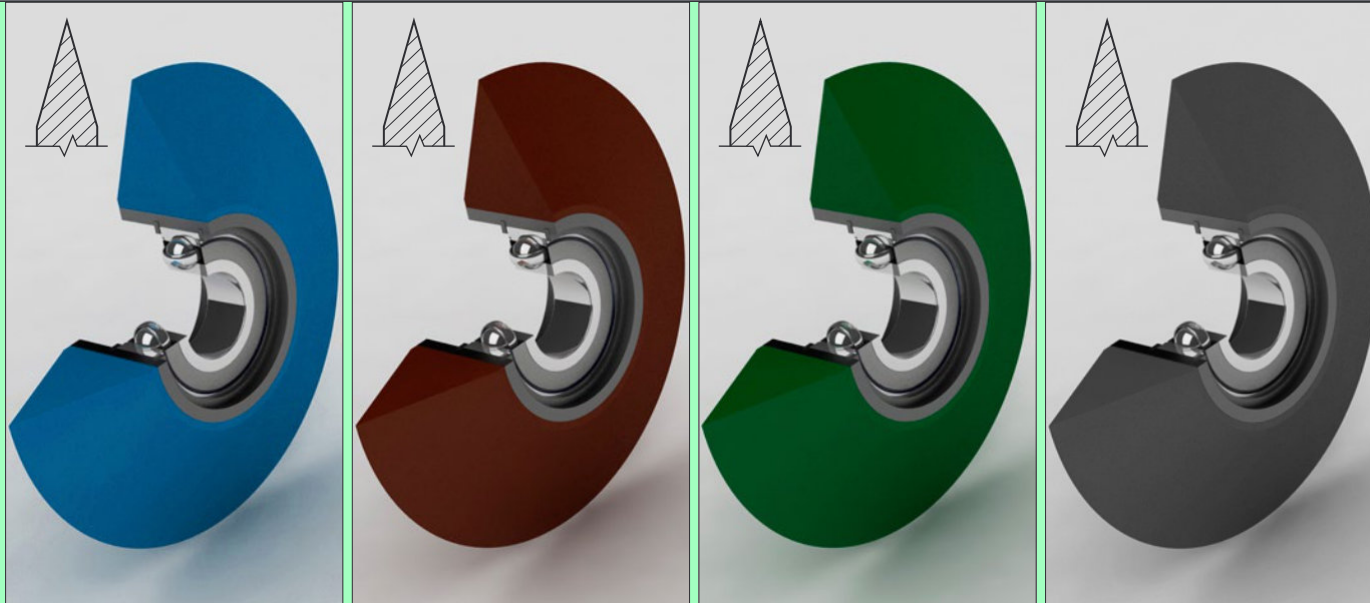
Na życzenie rolka może być wyposażona w łożysko typ 6003



Rolka jest wykonana z silikonu wysokoodpornego na ścieranie i odkształcenia oraz wysokie temperatury (250°C)

Dostępne twardości Shore:

50•60•70•80•90



INES • Sadkówek 22 • 55-080 Kąty Wrocławskie • tel./fax +48 71 390-97-36 • www.ines.pl • email: biuro@ines.pl

Rolka dociskowa R 35/20/80K ● Silikon 50 Shore

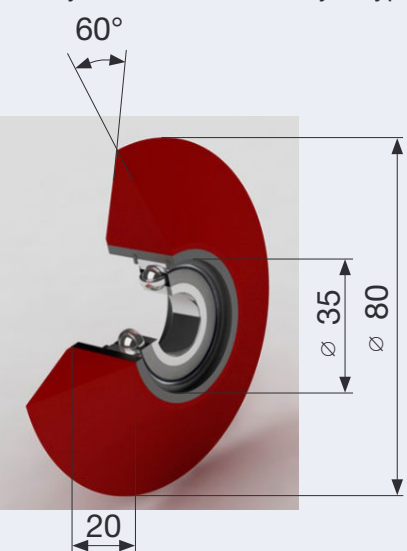
○ Poliamid

● Poliamid

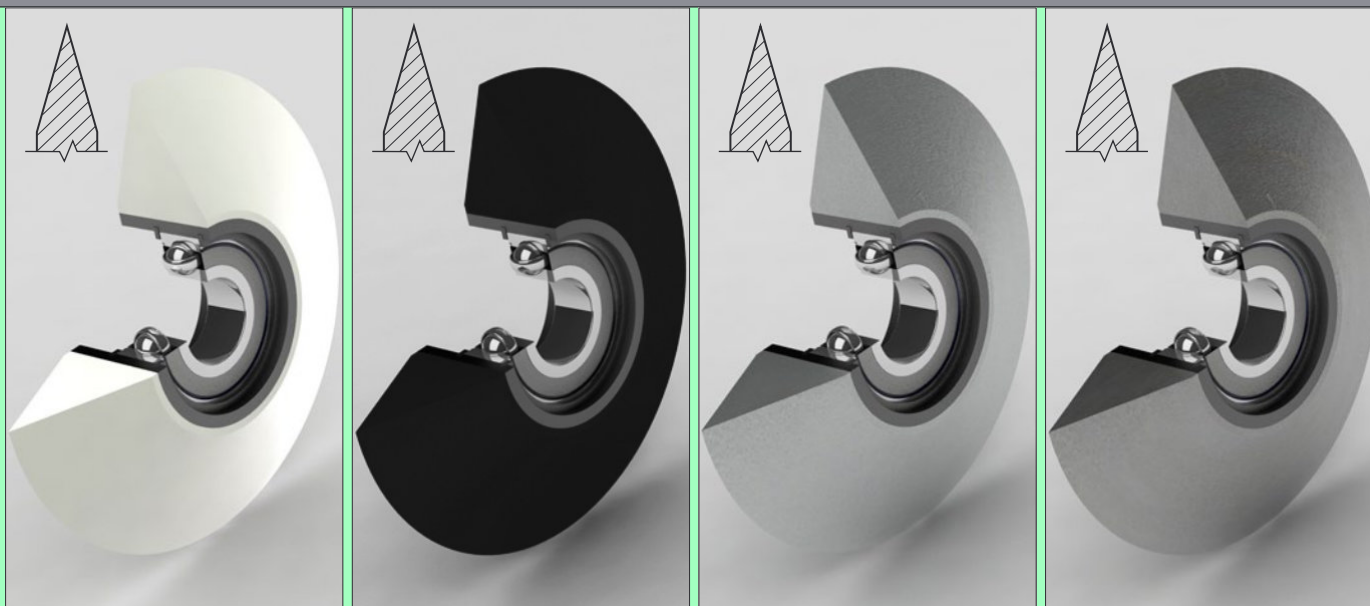
○ Aluminium

● Stal

Na życzenie rolka może być wyposażona w łożysko typ 6003



Rolka jest wykonana z poliamidu, aluminium lub stali



Rolka stożkowa R 35/25/80K ● Silikon 50 Shore

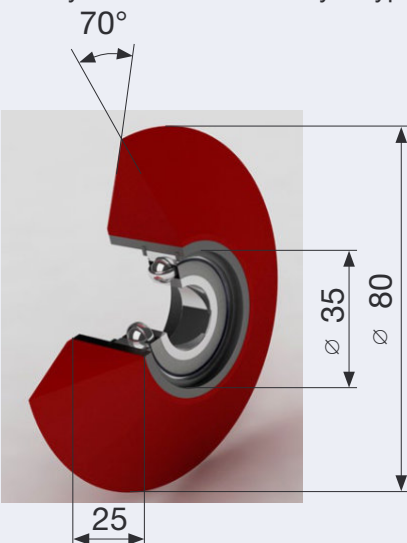
● Silikon 60 Shore

● Silikon 70 Shore

● Silikon 80 Shore

● Silikon 90 Shore

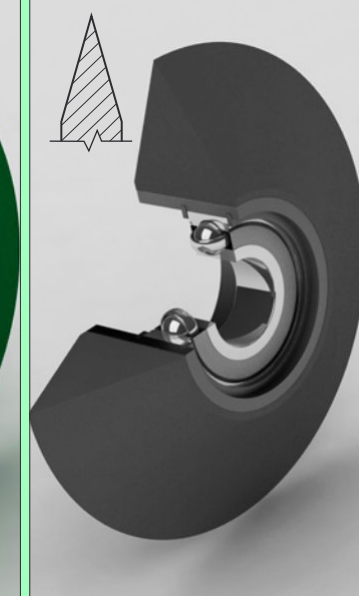
Na życzenie rolka może być wyposażona w łożysko typ 6003



Rolka jest wykonana z silikonu wysokoodpornego na ścieranie i odkształcenia oraz wysokie temperatury (250°C)

Dostępne twardości Shore:

50•60•70•80•90



INES • Sadkówek 22 • 55-080 Kąty Wrocławskie • tel./fax +48 71 390-97-36 • www.ines.pl • email: biuro@ines.pl

Rolka dociskowa R 35/25/80K ● Silikon 50 Shore

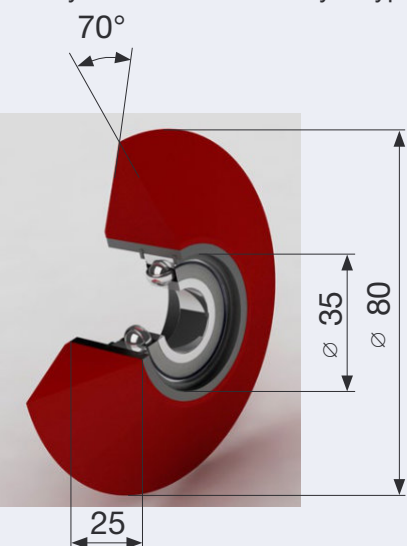
○ Poliamid

● Poliamid

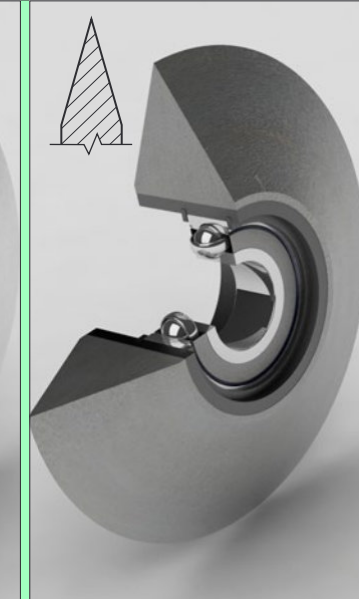
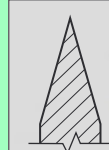
○ Aluminium

● Stal

Na życzenie rolka może być wyposażona w łożysko typ 6003



Rolka jest wykonana z poliamidu, aluminium lub stali



Rolka kątowa R 28/8/70KSL

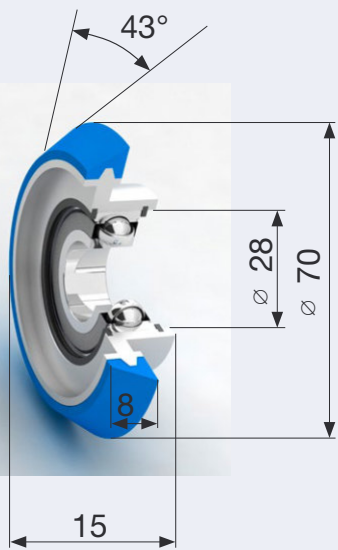
Silikon 60 Shore

Silikon 70 Shore

Silikon 80 Shore

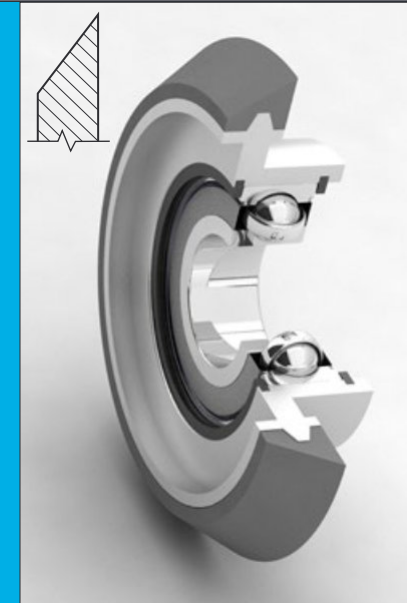
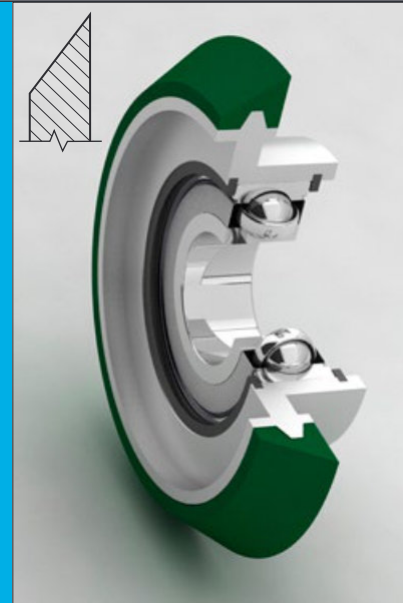
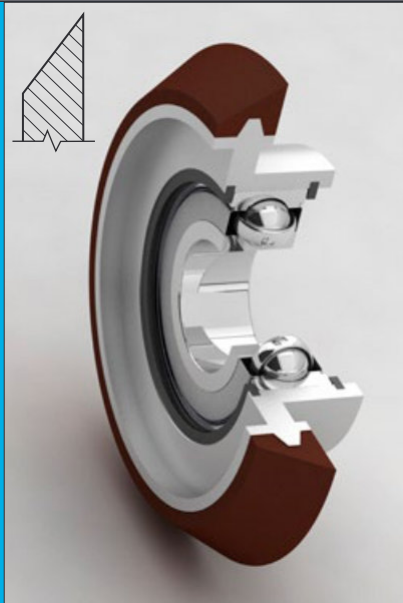
Silikon 90 Shore

Na życzenie rolka może być wyposażona w łożysko typ 6001



Rolka jest wykonana z silikonu wysokoodpornego na ścieranie i odkształcenia oraz wysokie temperatury (250°C)

Dostępne twardości:
60•70•80•90 Shore.



INES • Sadkówek 22 • 55-080 Kąty Wrocławskie • tel./fax +48 71 390-97-36 • www.ines.pl • email: biuro@ines.pl

Rolka kątowa R 28/8/70KSP

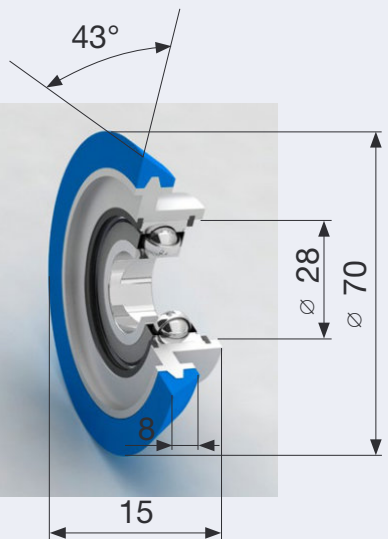
Silikon 60 Shore

Silikon 70 Shore

Silikon 80 Shore

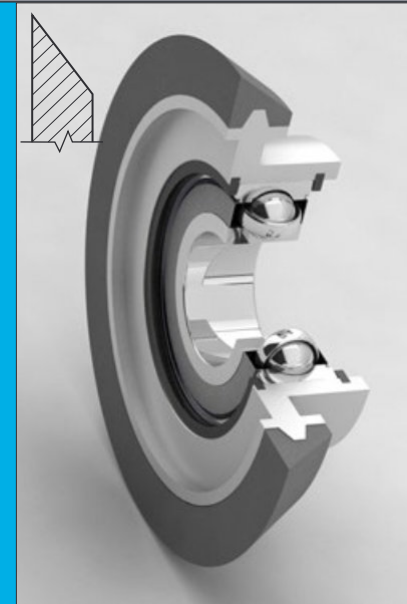
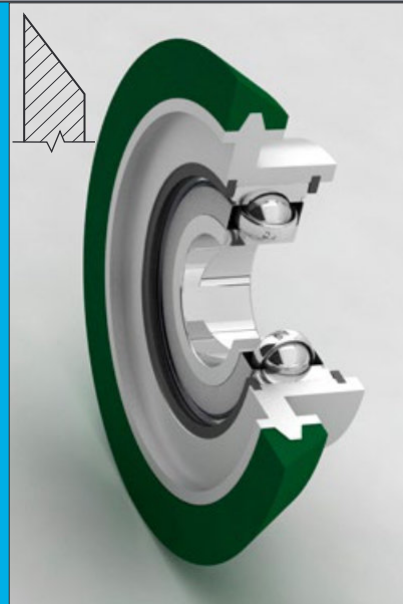
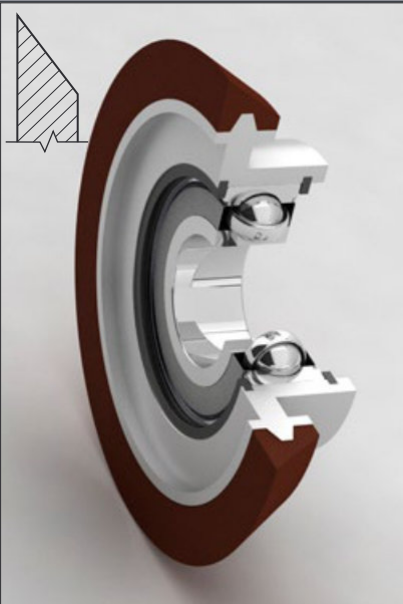
Silikon 90 Shore

Na życzenie rolka może być wyposażona w łożysko typ 6001



Rolka jest wykonana z silikonu wysokoodpornego na ścieranie i odkształcenia oraz wysokie temperatury (250°C)

Dostępne twardości:
60•70•80•90 Shore.



Rolka kątowa R 28/15/70KS

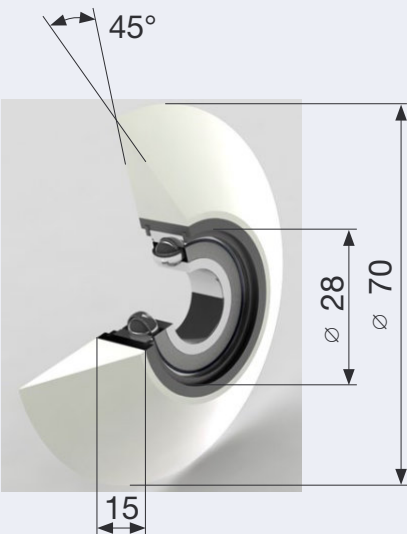
Poliamid

Silikon 50 Shore

Silikon 60 Shore

Silikon 70 Shore

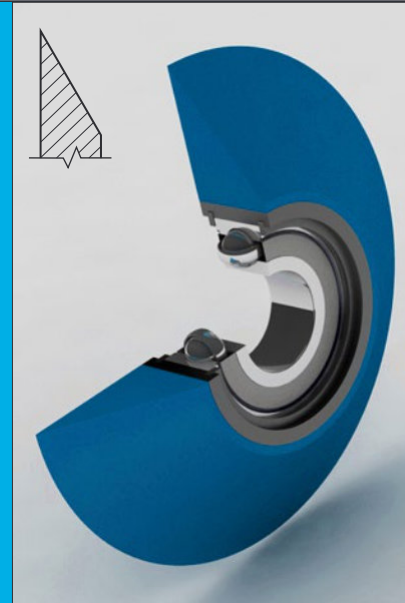
Na życzenie rolka może być wyposażona w łożysko typ 6001



Rolka jest wykonana z silikonu wysokoodpornego na ścieranie i odkształcenia oraz wysokie temperatury (250°C)

Dostępne twardości Shore:

50•60•70•80•90



INES • Sadkówek 22 • 55-080 Kąty Wrocławskie • tel./fax +48 71 390-97-36 • www.ines.pl • email: biuro@ines.pl

Rolka kątowa R 28/15/70KS

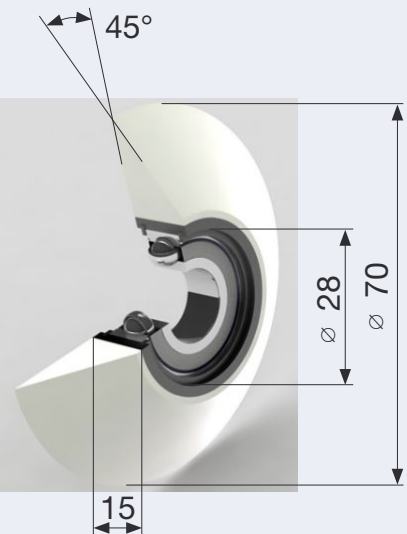
Poliamid

Silikon 80 Shore

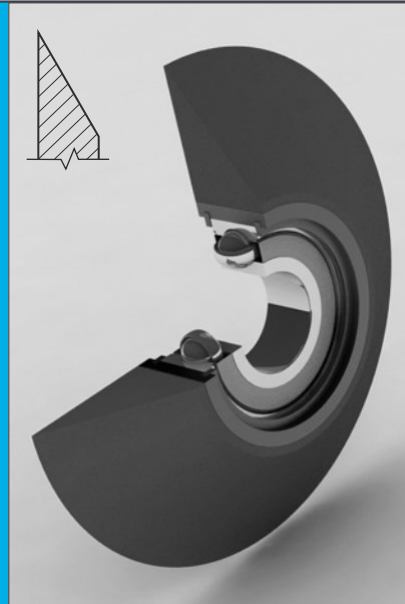
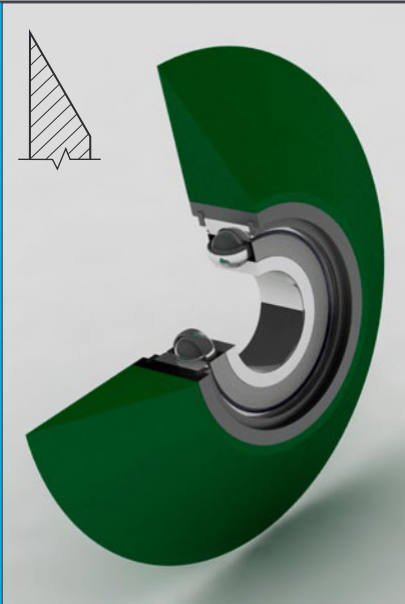
Silikon 90 Shore

Poliamid

Na życzenie rolka może być wyposażona w łożysko typ 6001



Rolka jest wykonana z poliamidu, aluminium lub stali



Rolka kątowa R 28/20/70KS

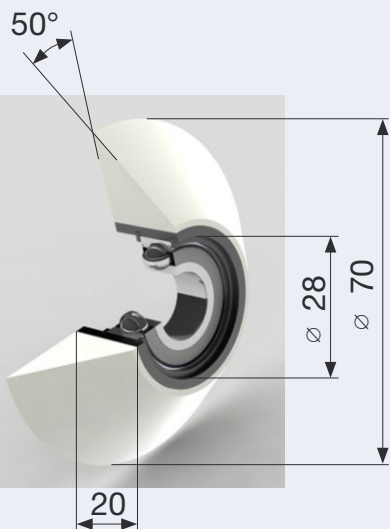
Poliamid

Silikon 50 Shore

Silikon 60 Shore

Silikon 70 Shore

Na życzenie rolka może być wyposażona w łożyska typ 6001



Rolka jest wykonana z silikonu wysokoodpornego na ścieranie i odkształcenia oraz wysokie temperatury (250°C)

Dostępne twardości Shore:

50•60•70•80•90



INES • Sadkówek 22 • 55-080 Kąty Wrocławskie • tel./fax +48 71 390-97-36 • www.ines.pl • email: biuro@ines.pl

Rolka kątowa R 28/20/70KS

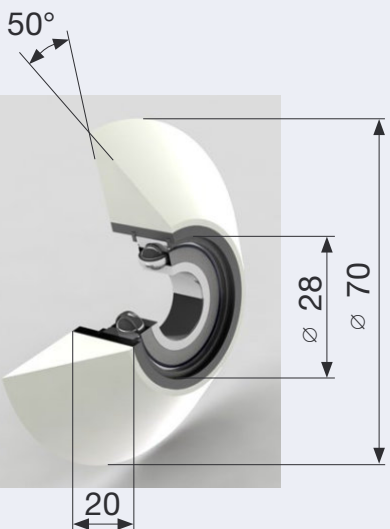
Poliamid

Silikon 80 Shore

Silikon 90 Shore

Poliamid

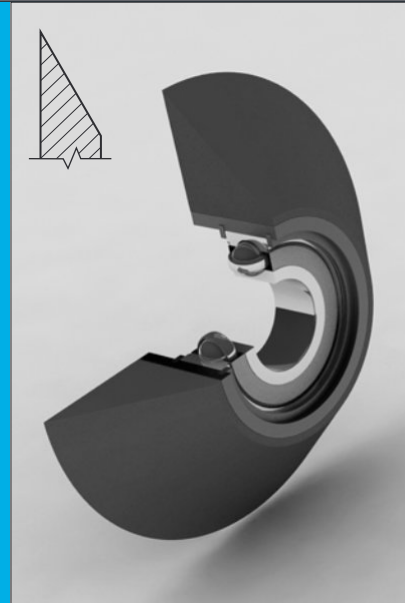
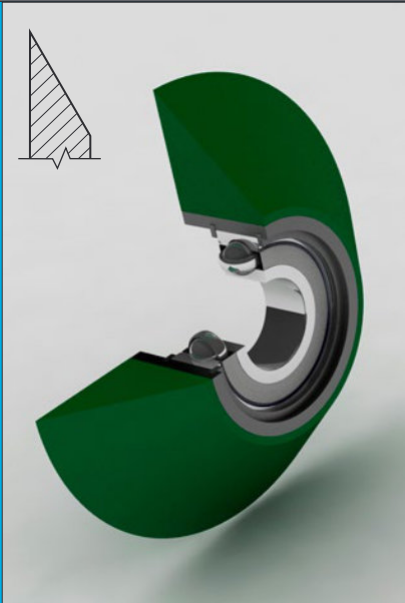
Na życzenie rolka może być wyposażona w łożyska typ 6001



Rolka jest wykonana z silikonu wysokoodpornego na ścieranie i odkształcenia oraz wysokie temperatury (250°C)

Dostępne twardości Shore:

50•60•70•80•90



Rolka kątowa R 35/8/80KSL

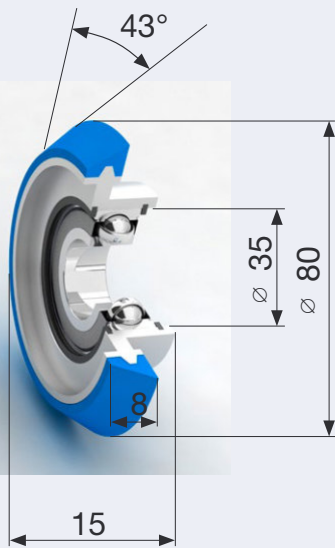
Silikon 60 Shore

Silikon 70 Shore

Silikon 80 Shore

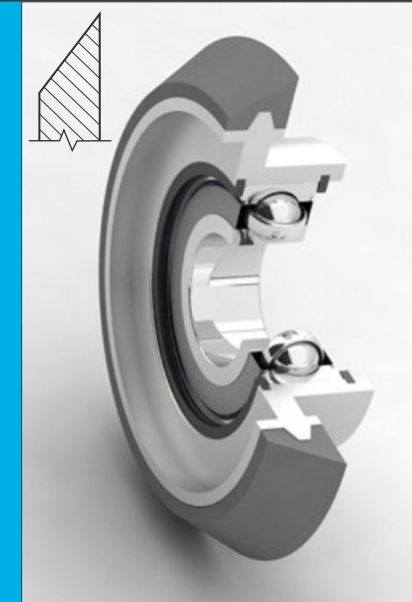
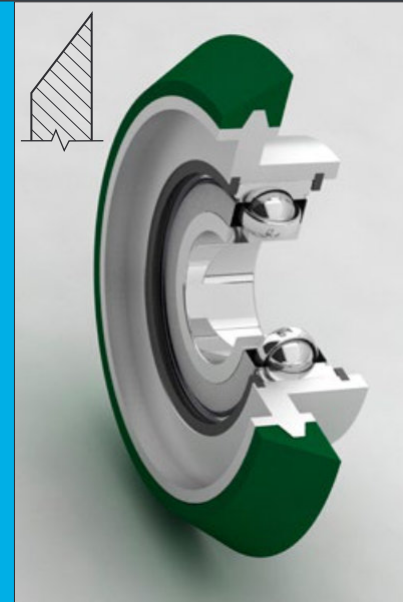
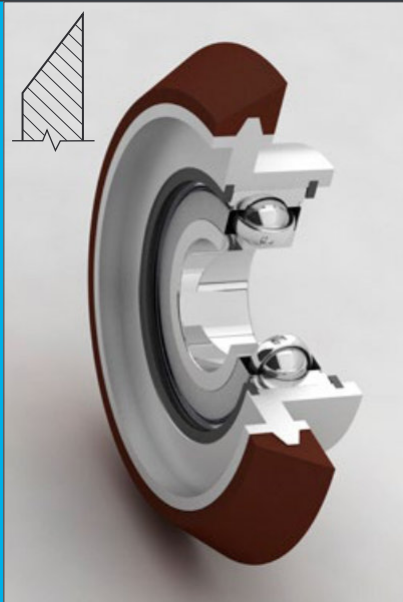
Silikon 90 Shore

Na życzenie rolka może być wyposażona w łożysko typ 6003



Rolka jest wykonana z silikonu wysokoodpornego na ścieranie i odkształcenia oraz wysokie temperatury (250°C)

Dostępne twardości:
60•70•80•90 Shore.



INES • Sadkówek 22 • 55-080 Kąty Wrocławskie • tel./fax +48 71 390-97-36 • www.ines.pl • email: biuro@ines.pl

Rolka kątowa R 35/8/80KSP

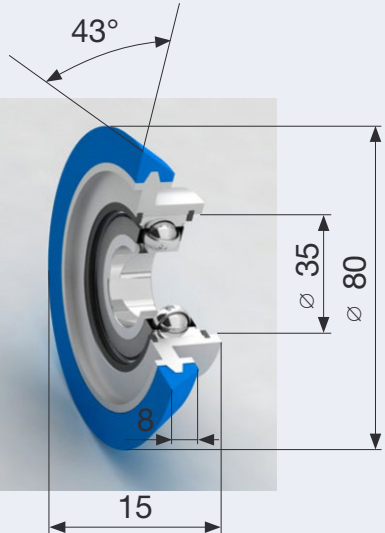
Silikon 60 Shore

Silikon 70 Shore

Silikon 80 Shore

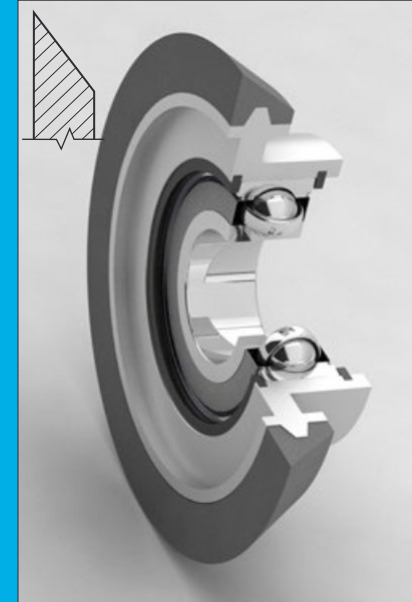
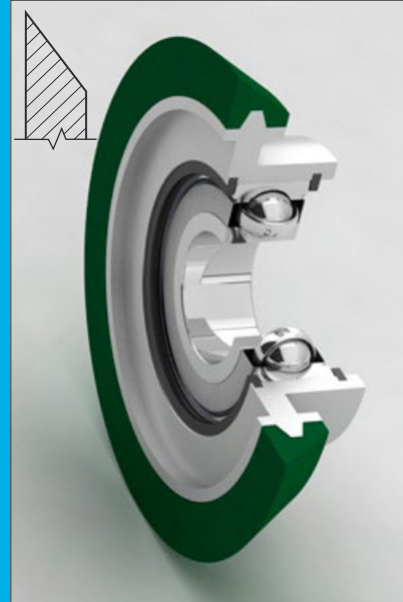
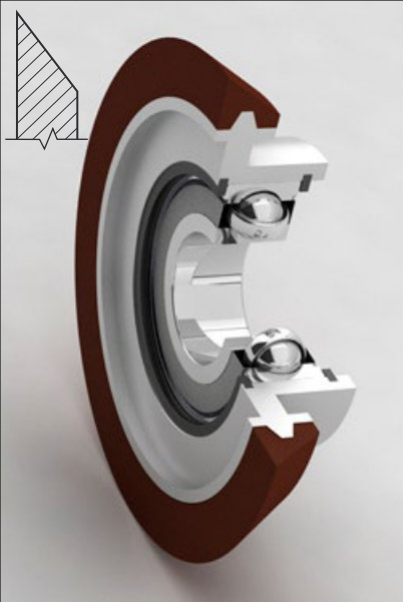
Silikon 90 Shore

Na życzenie rolka może być wyposażona w łożysko typ 6003



Rolka jest wykonana z silikonu wysokoodpornego na ścieranie i odkształcenia oraz wysokie temperatury (250°C)

Dostępne twardości:
60•70•80•90 Shore.



Rolka kątowa R 35/15/80KS

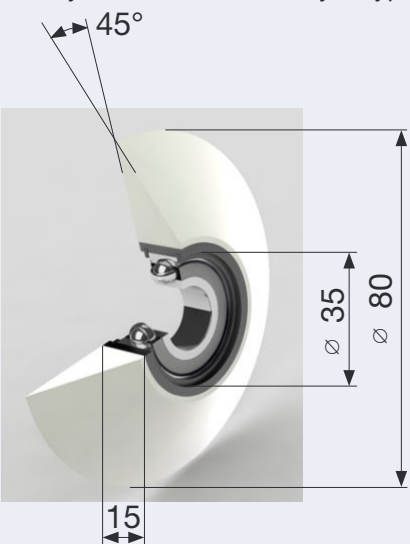
Poliamid

Silikon 50 Shore

Silikon 60 Shore

Silikon 70 Shore

Na życzenie rolka może być wyposażona w łożysko typ 6003



Rolka jest wykonana z silikonu wysokoodpornego na ścieranie i odkształcenia oraz wysokie temperatury (250°C)

Dostępne twardości Shore:

50•60•70•80•90



INES • Sadkówek 22 • 55-080 Kąty Wrocławskie • tel./fax +48 71 390-97-36 • www.ines.pl • email: biuro@ines.pl

Rolka kątowa R 35/15/80KS

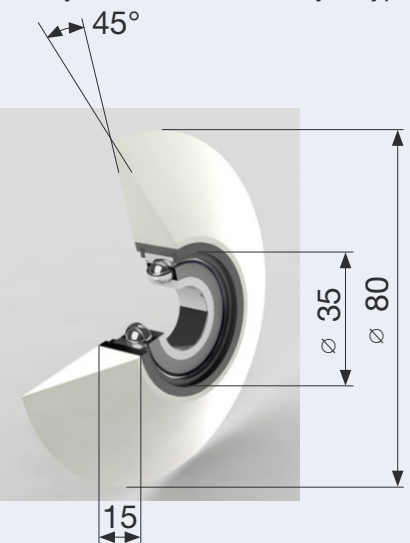
Poliamid

Silikon 80 Shore

Silikon 90 Shore

Poliamid

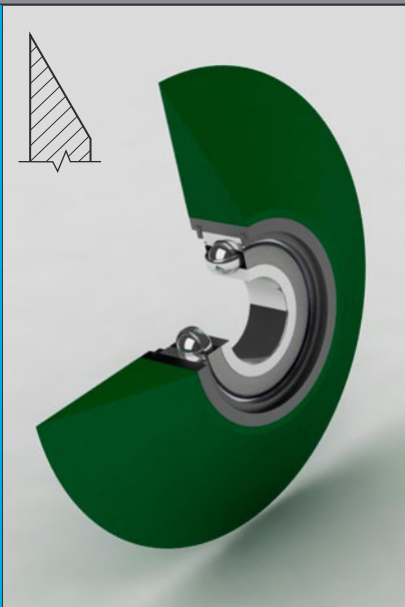
Na życzenie rolka może być wyposażona w łożysko typ 6003



Rolka jest wykonana z silikonu wysokoodpornego na ścieranie i odkształcenia oraz wysokiej temperatury (250°C)

Dostępne twardości Shore:

50•60•70•80•90



Rolka kątowa R 35/20/80KS

● Poliamid

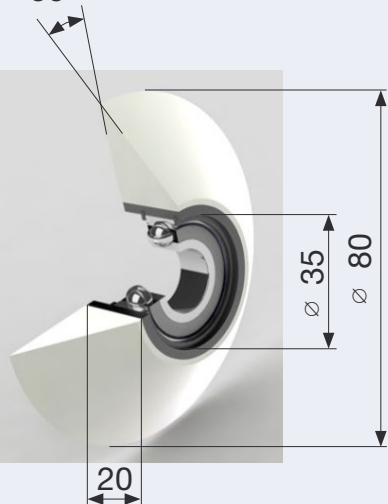
● Silikon 50 Shore

● Silikon 60 Shore

● Silikon 70 Shore

Na życzenie rolka może być wyposażona w łożysko typ 6003

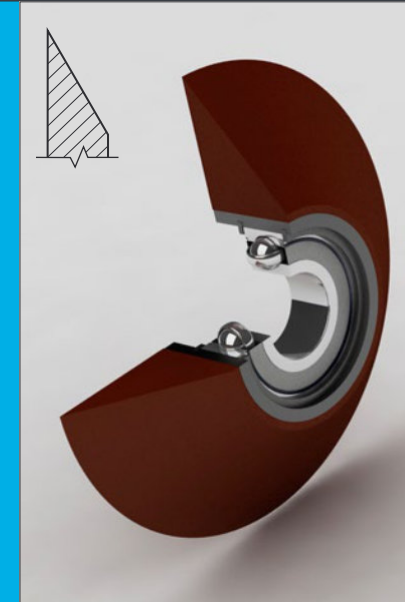
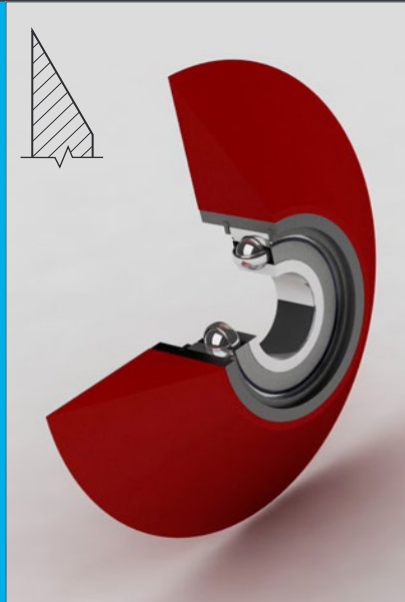
50°



Rolka jest wykonana z silikonu wysokoodpornego na ścieranie i odkształcenia oraz wysokie temperatury (250°C)

Dostępne twardości Shore:

50•60•70•80•90



INES • Sadkówek 22 • 55-080 Kąty Wrocławskie • tel./fax +48 71 390-97-36 • www.ines.pl • email: biuro@ines.pl

Rolka kątowa R 35/20/80KS

● Poliamid

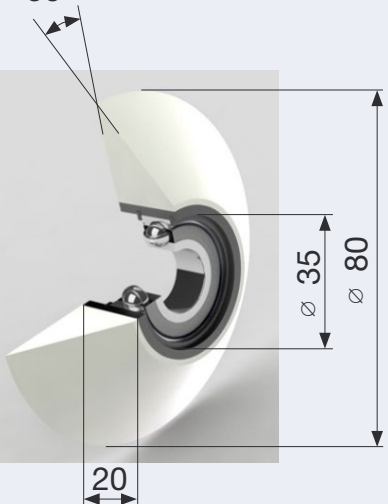
● Silikon 80 Shore

● Silikon 90 Shore

● Poliamid

Na życzenie rolka może być wyposażona w łożysko typ 6003

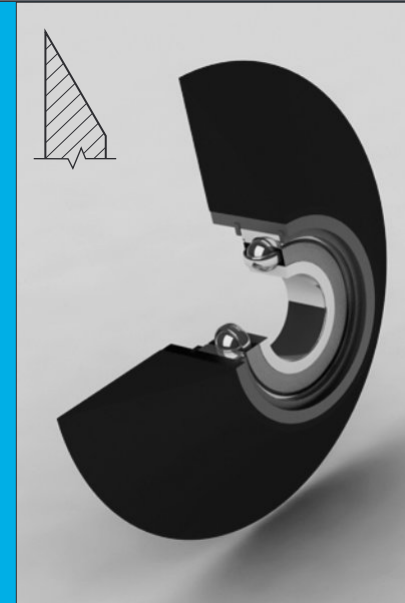
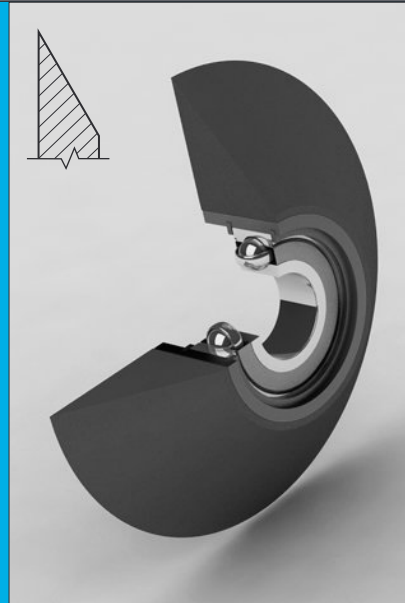
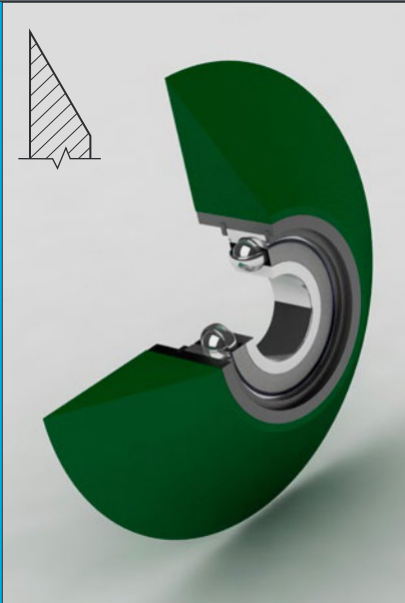
50°



Rolka jest wykonana z silikonu wysokoodpornego na ścieranie i odkształcenia oraz wysokie temperatury (250°C)

Dostępne twardości Shore:

50•60•70•80•90



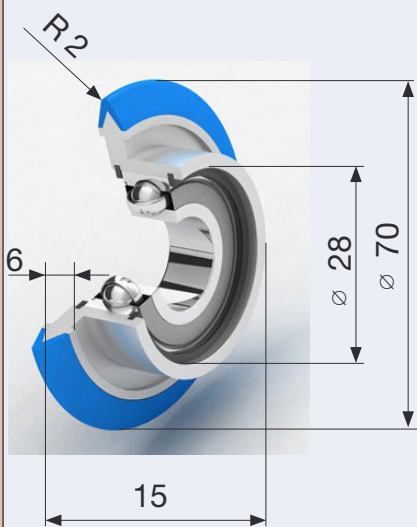
Rolka promieniowa R 28/6/70R2Z ● Silikon 60 Shore

● Silikon 70 Shore

● Silikon 80 Shore

● Silikon 90 Shore

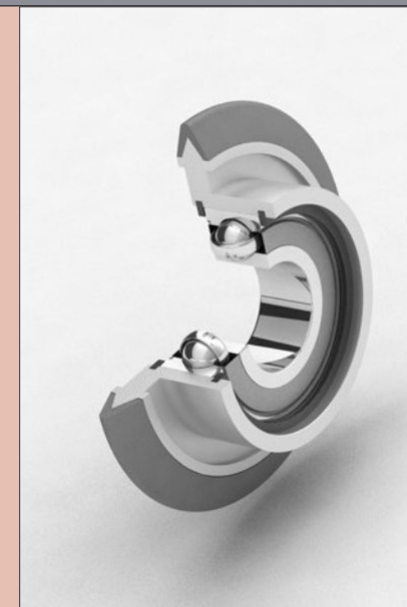
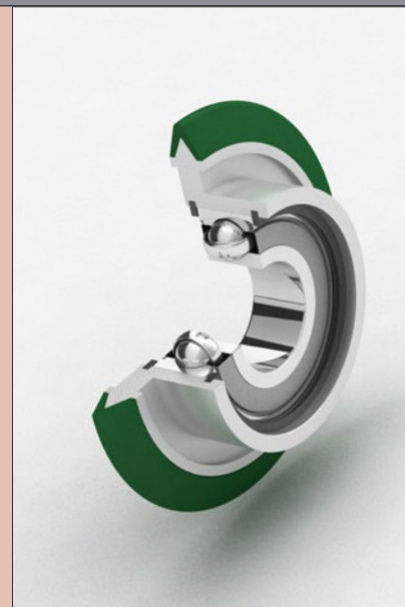
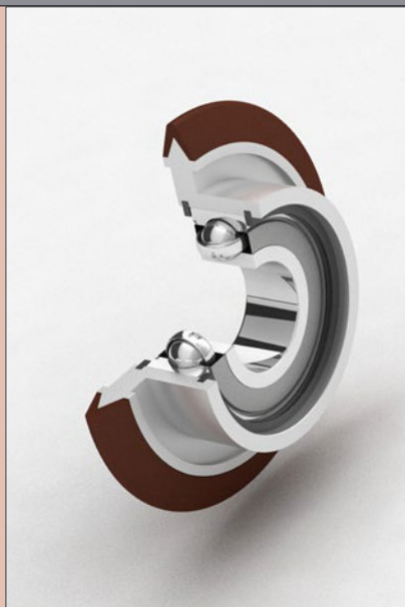
Na życzenie rolka może być wyposażona w łożysko typ 6001



Rolka jest wykonana z silikonu wysokoodpornego na ścieranie i odkształcenia oraz wysokie temperatury (250°C)

Dostępne twardości Shore :

40•50•60•70•80



INES • Sadkówek 22 • 55-080 Kąty Wrocławskie • tel./fax +48 71 390-97-36 • www.ines.pl • email: biuro@ines.pl

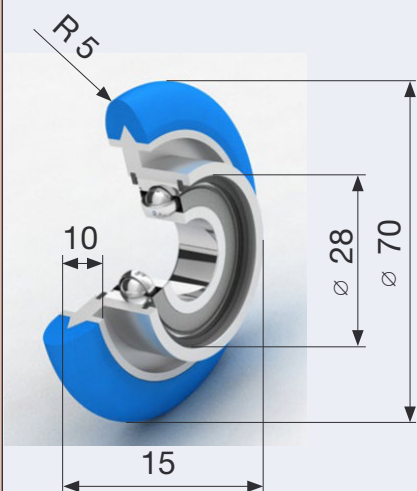
Rolka promieniowa R 28/10/70R5Z ● Silikon 60 Shore

● Silikon 70 Shore

● Silikon 80 Shore

● Silikon 90 Shore

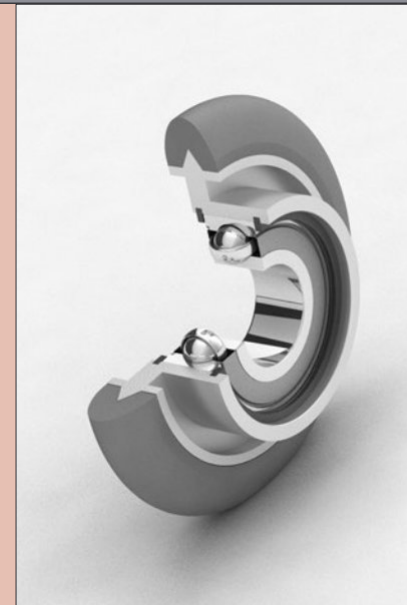
Na życzenie rolka może być wyposażona w łożysko typ 6001



Rolka jest wykonana z silikonu wysokoodpornego na ścieranie i odkształcenia oraz wysokie temperatury (250°C)

Dostępne twardości Shore:

40•50•60•70•80



Rolka promieniowa R 28/15/R3Z ● Silikon 40 Shore

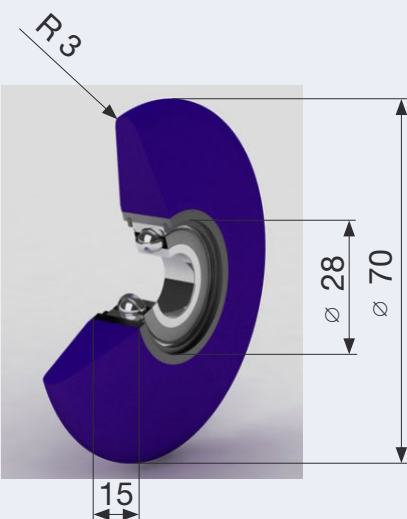
● Silikon 50 Shore

● Silikon 60 Shore

● Silikon 70 Shore

● Silikon 80 Shore

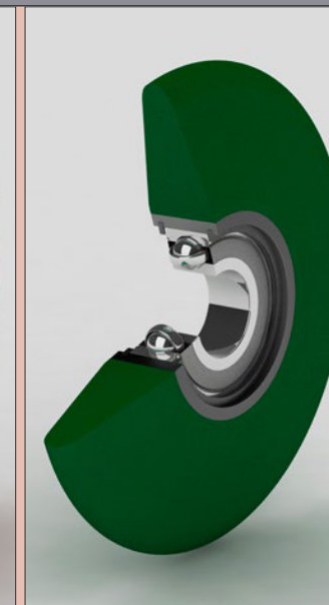
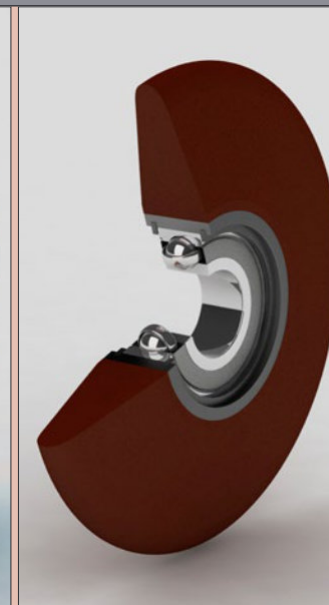
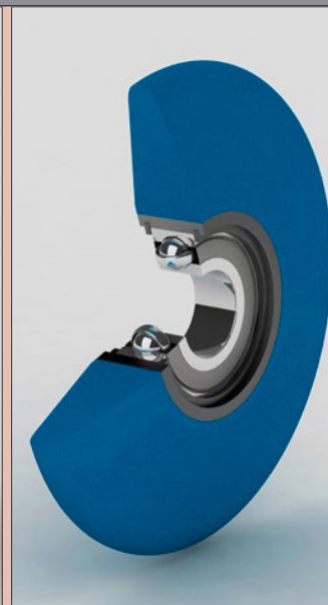
Na życzenie rolka może być wyposażona w łożysko typ 6001



Rolka jest wykonana z silikonu wysokoodpornego na ścieranie i odkształcenia oraz wysokie temperatury (250°C)

Dostępne twardości Shore:

40•50•60•70•80



INES • Sadkówek 22 • 55-080 Kąty Wrocławskie • tel./fax +48 71 390-97-36 • www.ines.pl • email: biuro@ines.pl

Rolka promieniowa R 28/15/R5Z ● Silikon 40 Shore

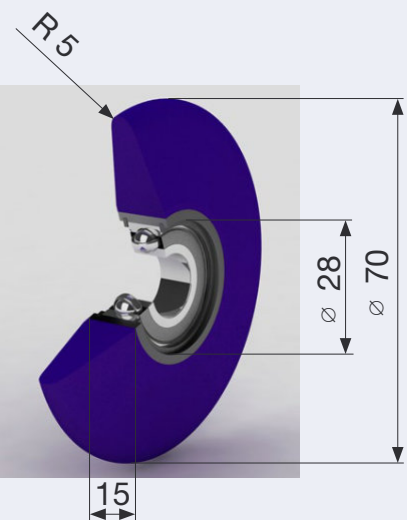
● Silikon 50 Shore

● Silikon 60 Shore

● Silikon 70 Shore

● Silikon 80 Shore

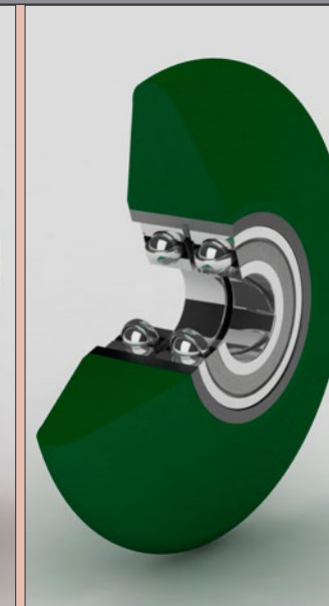
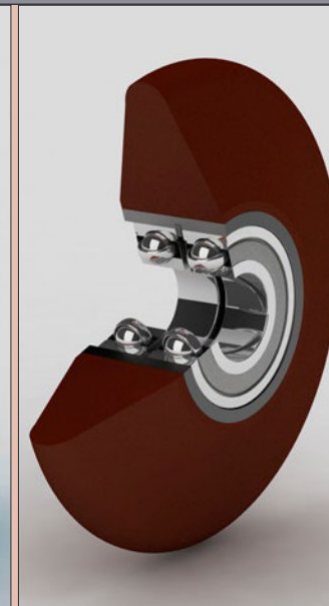
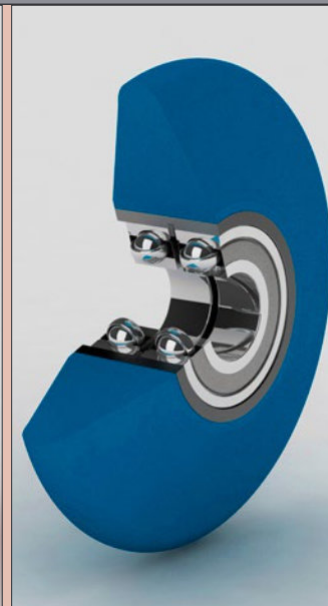
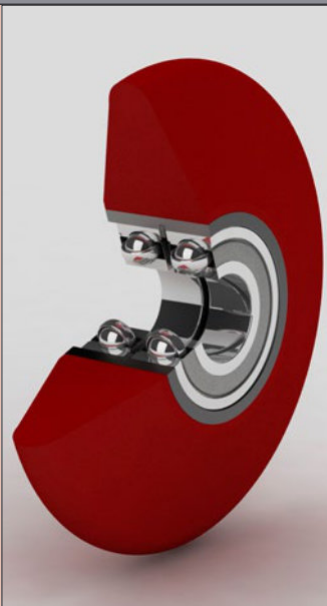
Na życzenie rolka może być wyposażona w łożysko typ 6001



Rolka jest wykonana z silikonu wysokoodpornego na ścieranie i odkształcenia oraz wysokie temperatury (250°C)

Dostępne twardości Shore:

40•50•60•70•80



Rolka promieniowa R 28/20/R5Z ● Silikon 40 Shore

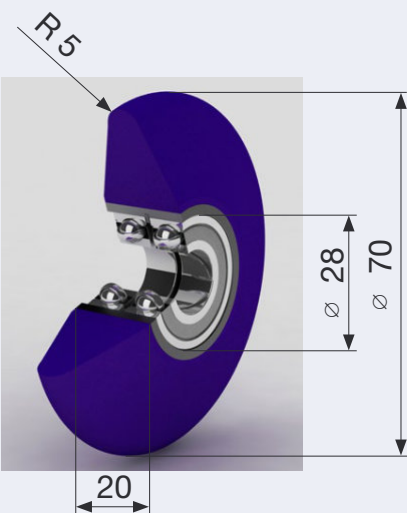
● Silikon 50 Shore

● Silikon 60 Shore

● Silikon 70 Shore

● Silikon 80 Shore

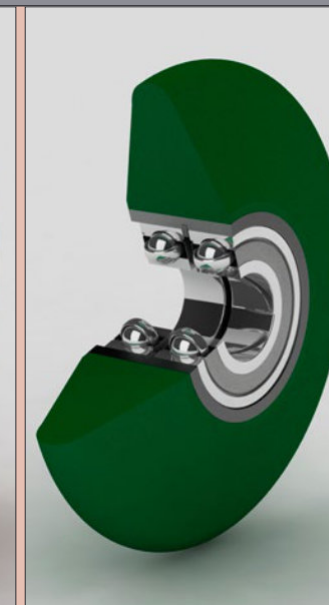
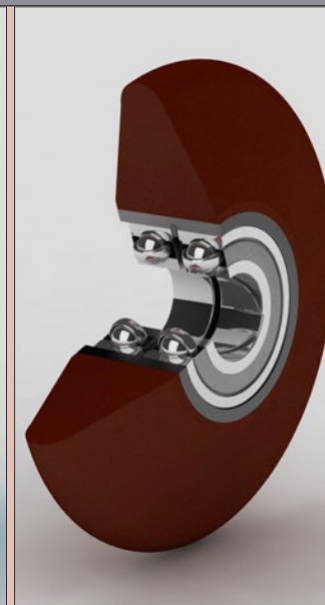
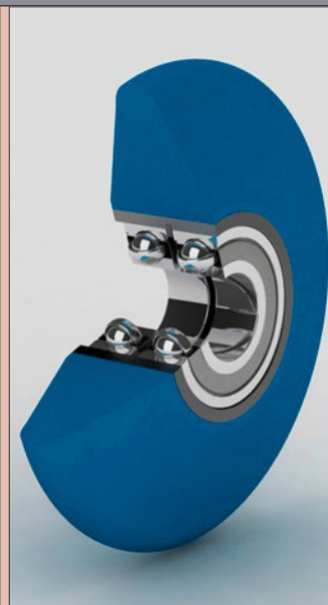
Na życzenie rolka może być wyposażona w łożyska typ 6001



Rolka jest wykonana z silikonu wysokoodpornego na ścieranie i odkształcenia oraz wysokie temperatury (250°C)

Dostępne twardości Shore:

40•50•60•70•80



INES • Sadkówek 22 • 55-080 Kąty Wrocławskie • tel./fax +48 71 390-97-36 • www.ines.pl • email: biuro@ines.pl

Rolka promieniowa R 28/20/R10Z ● Silikon 40 Shore

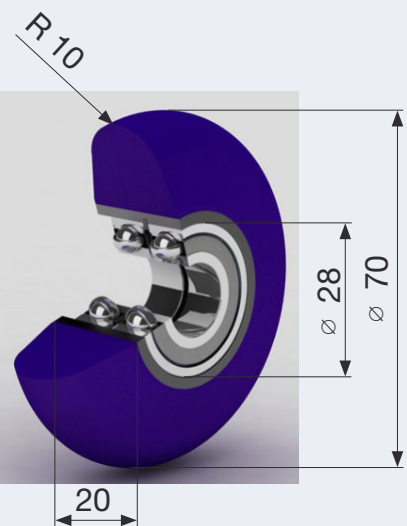
● Silikon 50 Shore

● Silikon 60 Shore

● Silikon 70 Shore

● Silikon 80 Shore

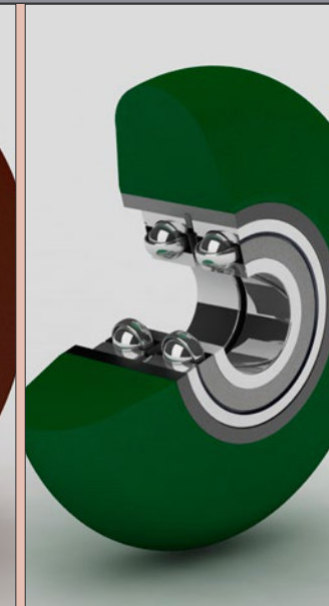
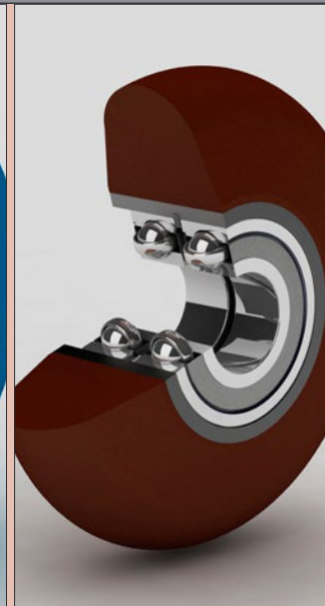
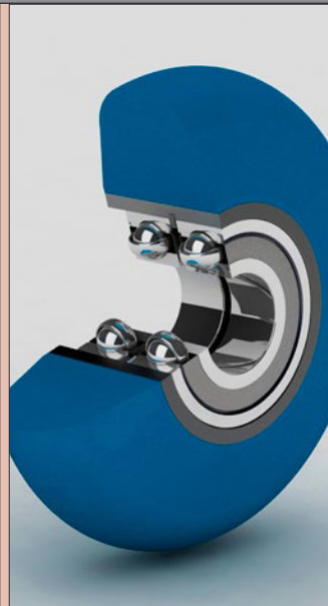
Na życzenie rolka może być wyposażona w łożyska typ 6001



Rolka jest wykonana z silikonu wysokoodpornego na ścieranie i odkształcenia oraz wysokie temperatury (250°C)

Dostępne twardości Shore:

40•50•60•70•80



Rolka promieniowa R 28/25/R15Z ● Silikon 40 Shore

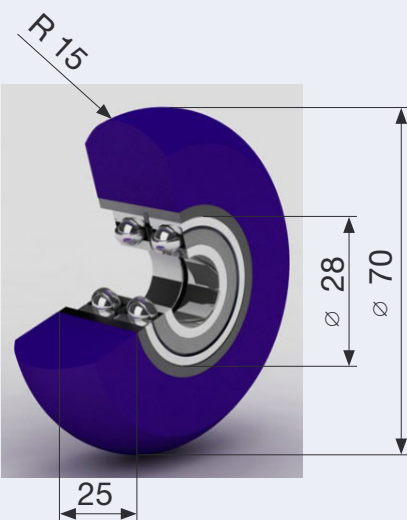
● Silikon 50 Shore

● Silikon 60 Shore

● Silikon 70 Shore

● Silikon 80 Shore

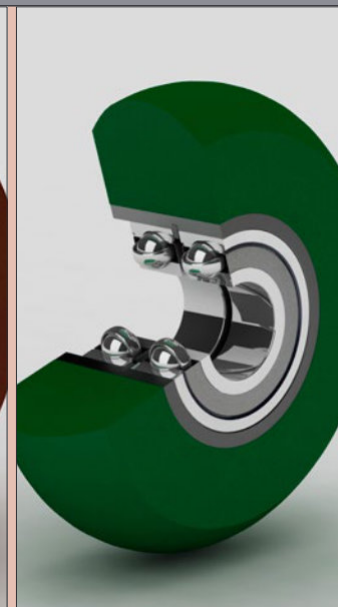
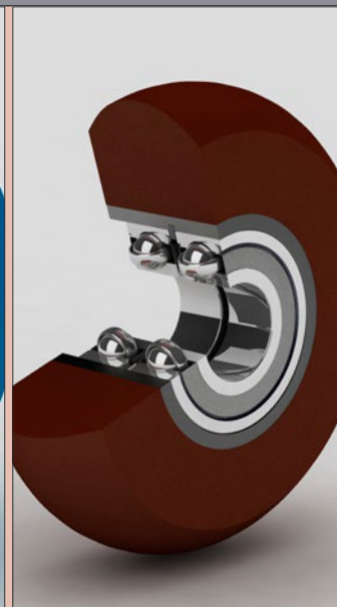
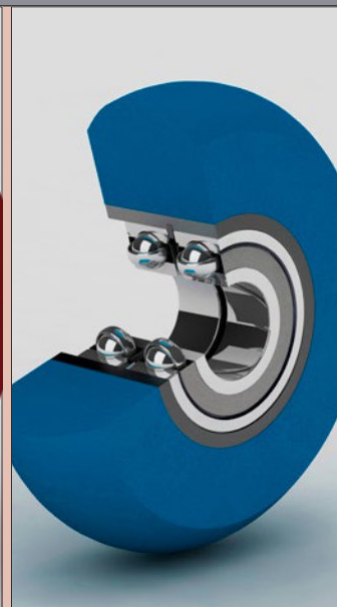
Na życzenie rolka może być wyposażona w łożyska typ 6001



Rolka jest wykonana z silikonu wysokoodpornego na ścieranie i odkształcenia oraz wysokie temperatury (250°C)

Dostępne twardości Shore:

40•50•60•70•80



INES • Sadkówek 22 • 55-080 Kąty Wrocławskie • tel./fax +48 71 390-97-36 • www.ines.pl • email: biuro@ines.pl

Rolka promieniowa R 28/30/R20Z ● Silikon 40 Shore

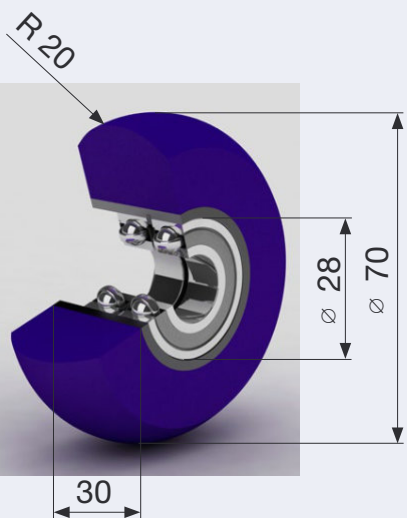
● Silikon 50 Shore

● Silikon 60 Shore

● Silikon 70 Shore

● Silikon 80 Shore

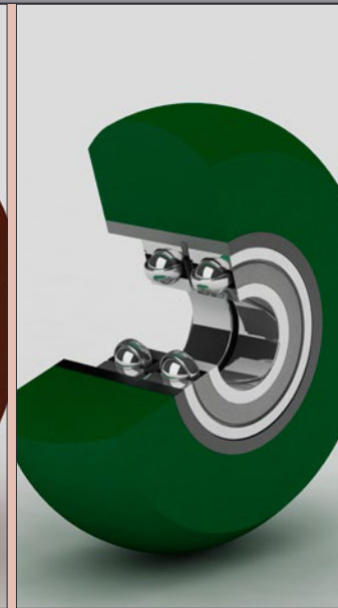
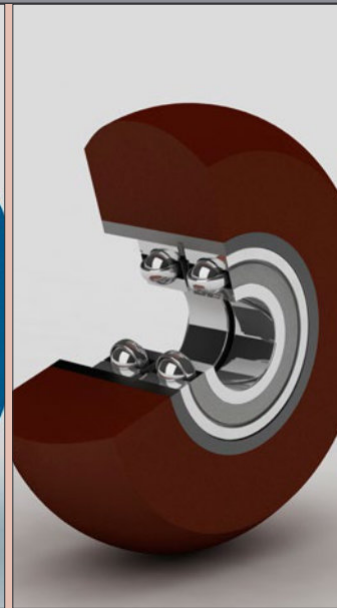
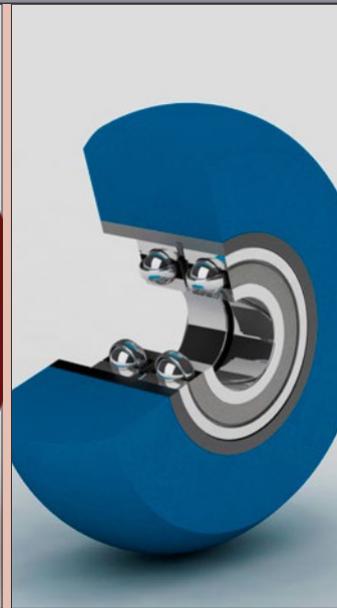
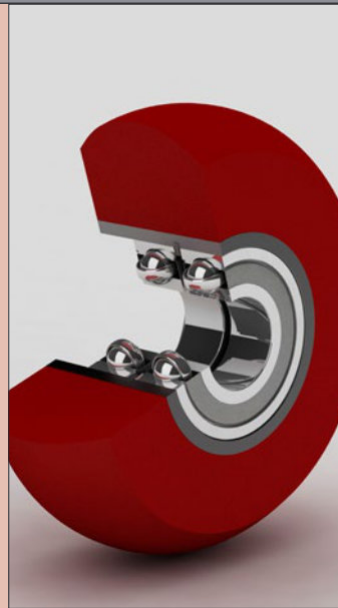
Na życzenie rolka może być wyposażona w łożyska typ 6001



Rolka jest wykonana z silikonu wysokoodpornego na ścieranie i odkształcenia oraz wysokie temperatury (250°C)

Dostępne twardości Shore:

40•50•60•70•80



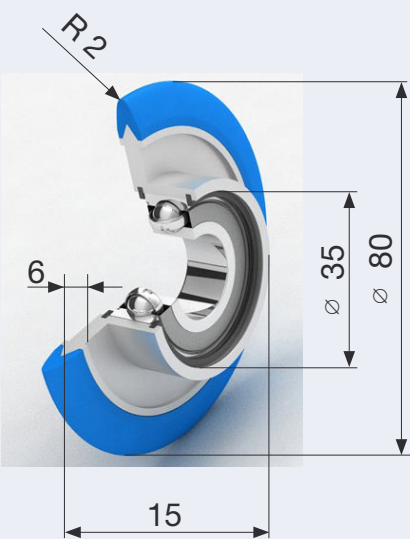
Rolka promieniowa R 35/6/80R2Z ● Silikon 60 Shore

● Silikon 70 Shore

● Silikon 80 Shore

● Silikon 90 Shore

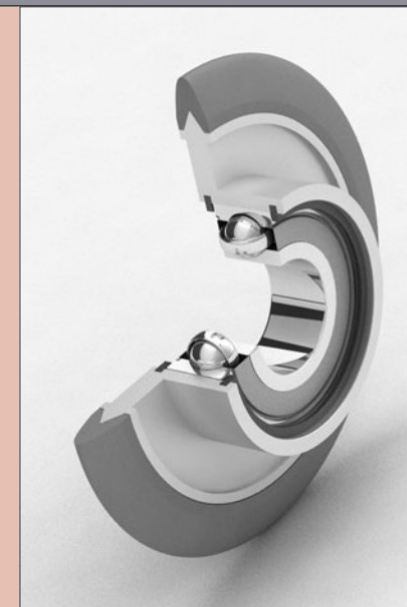
Na życzenie rolka może być wyposażona w łożysko typ 6003



Rolka jest wykonana z silikonu wysokoodpornego na ścieranie i odkształcenia oraz wysokie temperatury (250°C)

Dostępne twardości Shore:

40•50•60•70•80



INES • Sadkówek 22 • 55-080 Kąty Wrocławskie • tel./fax +48 71 390-97-36 • www.ines.pl • email: biuro@ines.pl

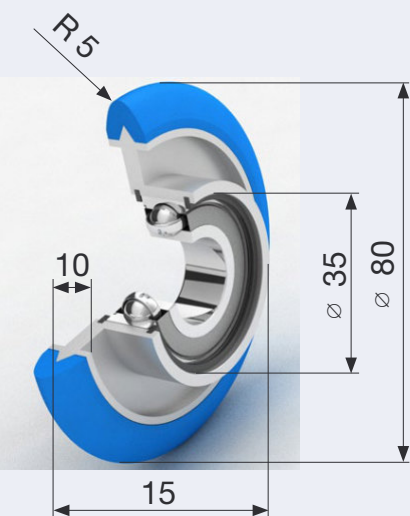
Rolka promieniowa R 35/10/80R5Z ● Silikon 60 Shore

● Silikon 70 Shore

● Silikon 80 Shore

● Silikon 90 Shore

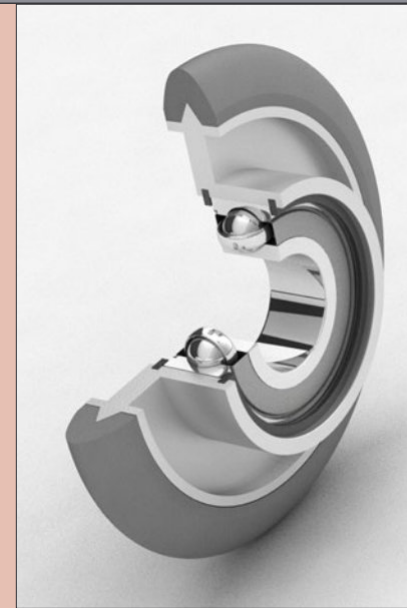
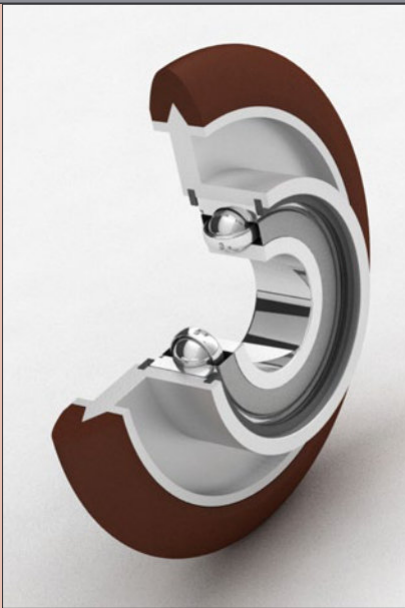
Na życzenie rolka może być wyposażona w łożysko typ 6003



Rolka jest wykonana z silikonu wysokoodpornego na ścieranie i odkształcenia oraz wysokie temperatury (250°C)

Dostępne twardości Shore:

40•50•60•70•80



Rolka promieniowa R 35/20/R5Z ● Silikon 40 Shore

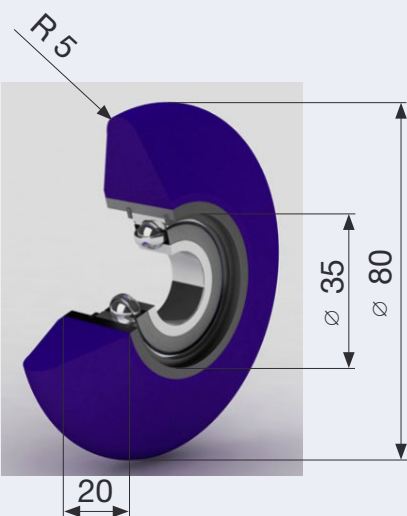
● Silikon 50 Shore

● Silikon 60 Shore

● Silikon 70 Shore

● Silikon 80 Shore

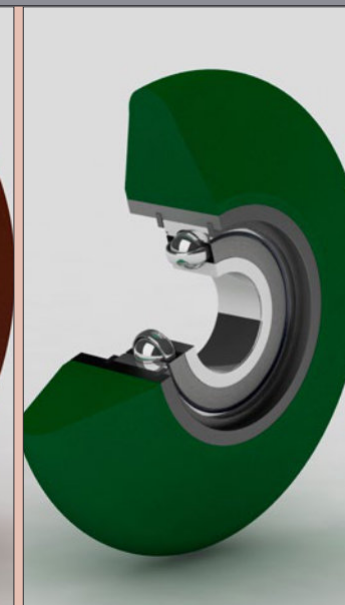
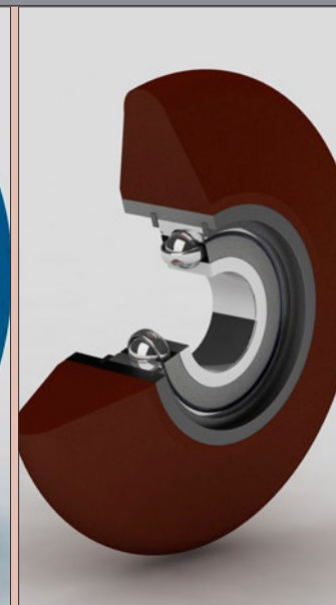
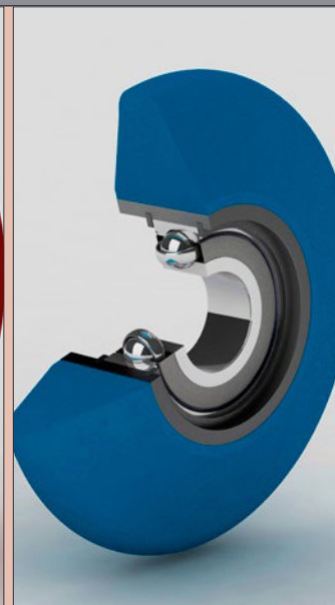
Na życzenie rolka może być wyposażona w łożysko typ 6003



Rolka jest wykonana z silikonu wysokoodpornego na ścieranie i odkształcenia oraz wysokie temperatury (250°C)

Dostępne twardości Shore:

40•50•60•70•80



INES • Sadkówek 22 • 55-080 Kąty Wrocławskie • tel./fax +48 71 390-97-36 • www.ines.pl • email: biuro@ines.pl

Rolka promieniowa R 35/20/R10Z ● Silikon 40 Shore

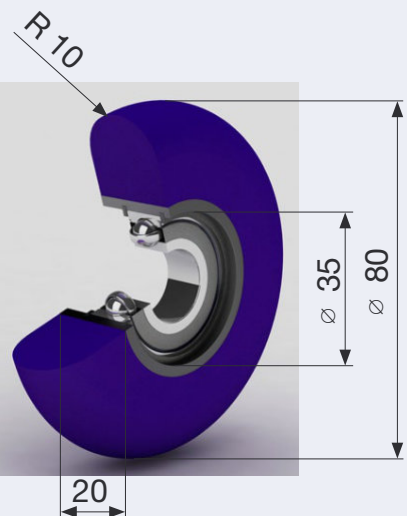
● Silikon 50 Shore

● Silikon 60 Shore

● Silikon 70 Shore

● Silikon 80 Shore

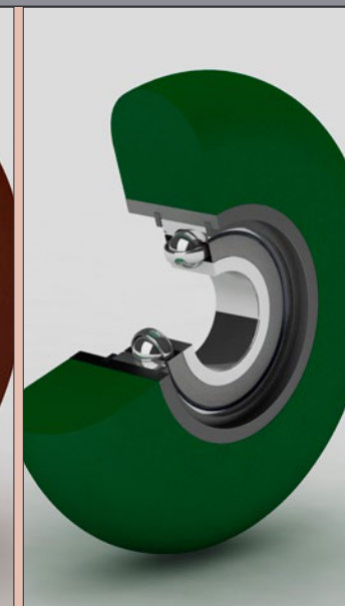
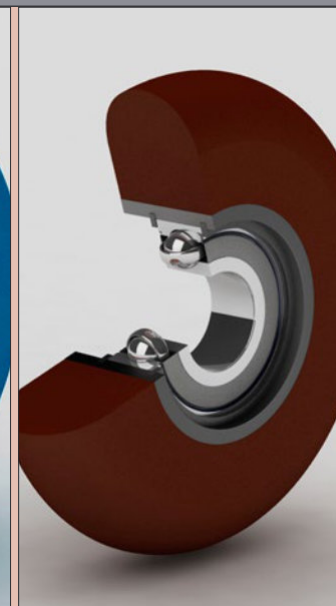
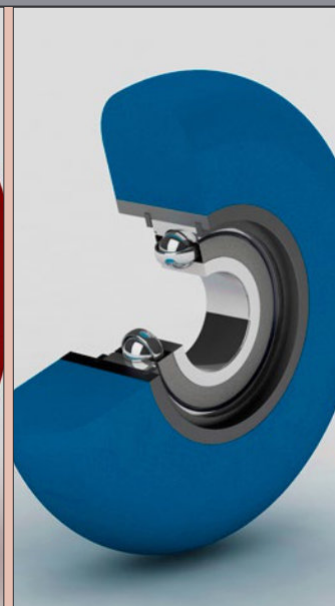
Na życzenie rolka może być wyposażona w łożysko typ 6003



Rolka jest wykonana z silikonu wysokoodpornego na ścieranie i odkształcenia oraz wysokie temperatury (250°C)

Dostępne twardości Shore:

40•50•60•70•80



Rolka promieniowa R 35/25/R15Z ● Silikon 40 Shore

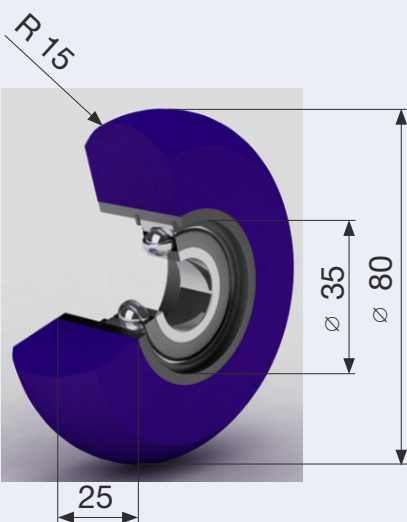
● Silikon 50 Shore

● Silikon 60 Shore

● Silikon 70 Shore

● Silikon 80 Shore

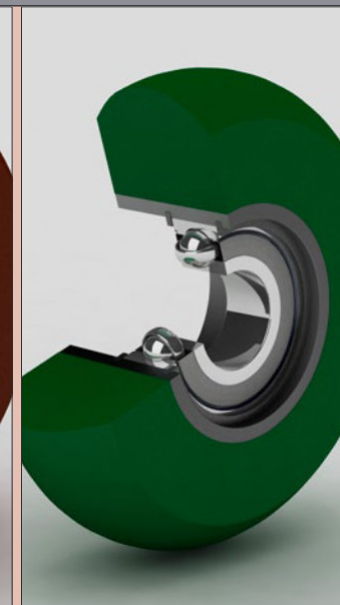
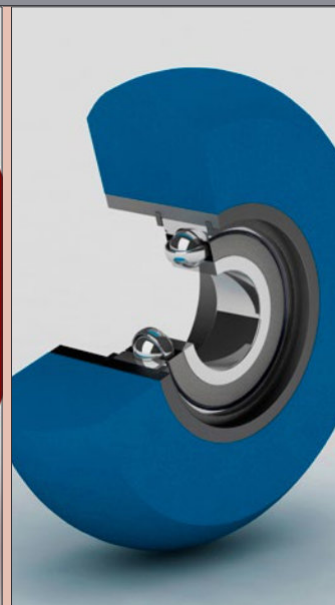
Na życzenie rolka może być wyposażona w łożysko typ 6003



Rolka jest wykonana z silikonu wysokoodpornego na ścieranie i odkształcenia oraz wysokie temperatury (250°C)

Dostępne twardości Shore:

40•50•60•70•80



INES • Sadkówek 22 • 55-080 Kąty Wrocławskie • tel./fax +48 71 390-97-36 • www.ines.pl • email: biuro@ines.pl

Rolka promieniowa R 35/30/R20Z ● Silikon 40 Shore

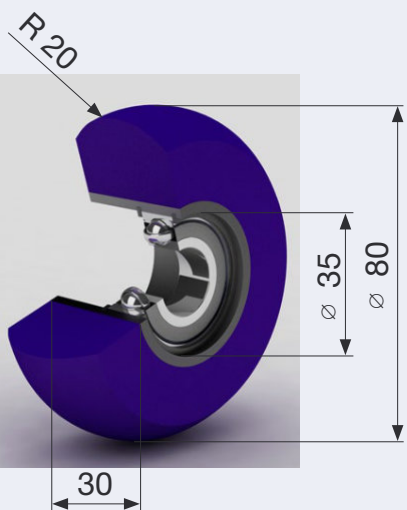
● Silikon 50 Shore

● Silikon 60 Shore

● Silikon 70 Shore

● Silikon 80 Shore

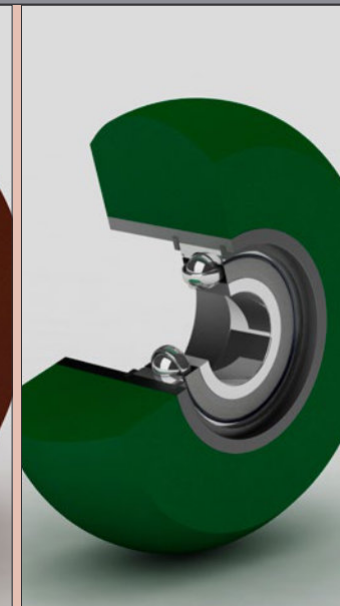
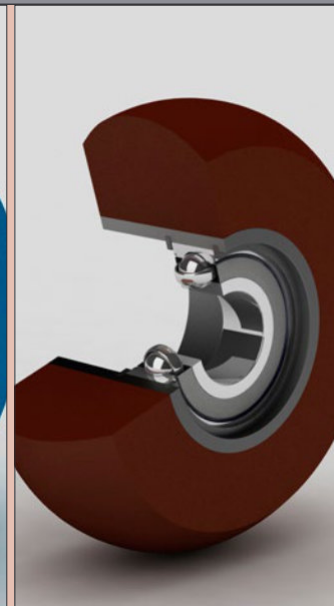
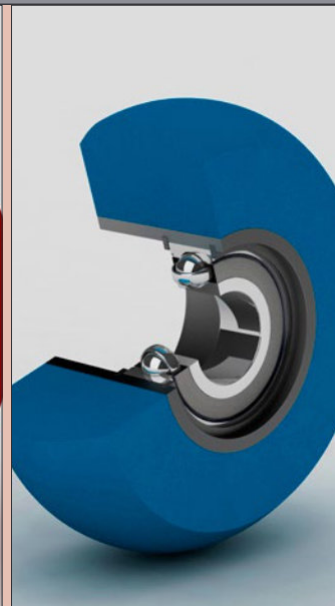
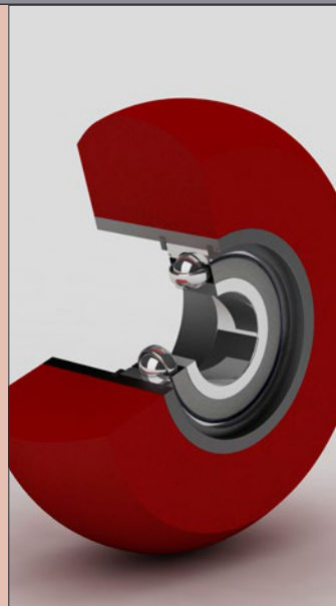
Na życzenie rolka może być wyposażona w łożysko typ 6003



Rolka jest wykonana z silikonu wysokoodpornego na ścieranie i odkształcenia oraz wysokie temperatury (250°C)

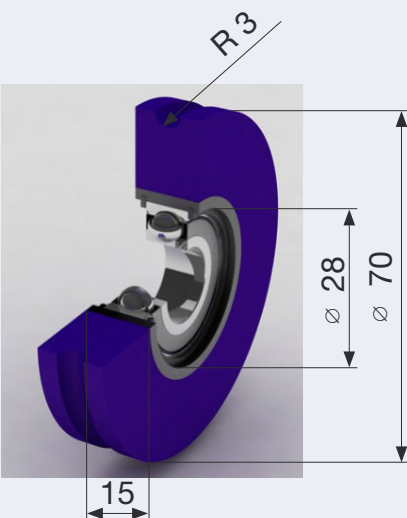
Dostępne twardości Shore:

40•50•60•70•80



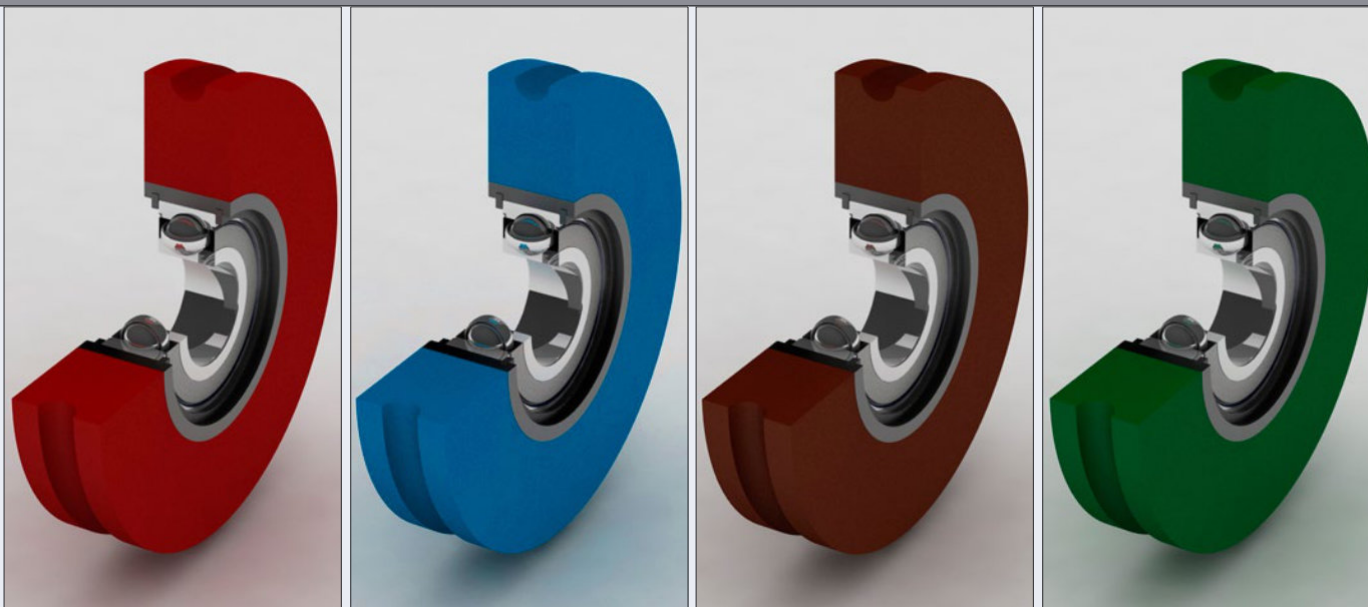
Rolka promieniowa R 28/15/R3W ● Silikon 40 Shore ● Silikon 50 Shore ● Silikon 60 Shore ● Silikon 70 Shore ● Silikon 80 Shore

Na życzenie rolka może być wyposażona w łożysko typ 6001



Rolka jest wykonana z silikonu wysokoodpornego na ścieranie i odkształcenia oraz wysokie temperatury (250°C)

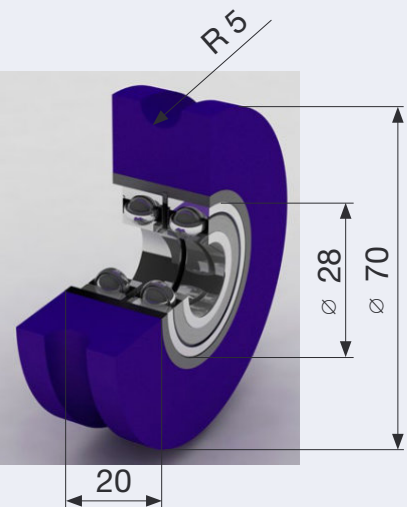
Dostępne twardości:
40•50•60•70•80
Shore.



INES • Sadkówek 22 • 55-080 Kąty Wrocławskie • tel./fax +48 71 390-97-36 • www.ines.pl • email: biuro@ines.pl

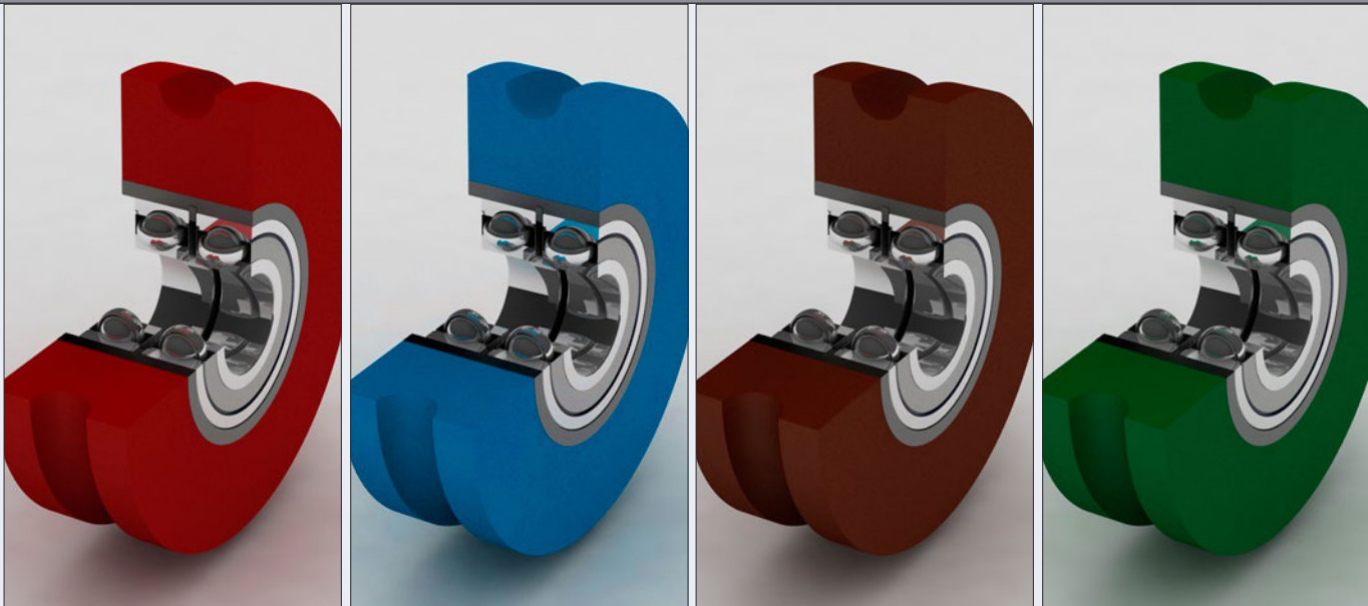
Rolka promieniowa R 28/20/R5W ● Silikon 40 Shore ● Silikon 50 Shore ● Silikon 60 Shore ● Silikon 70 Shore ● Silikon 80 Shore

Na życzenie rolka może być wyposażona w łożysko typ 6001



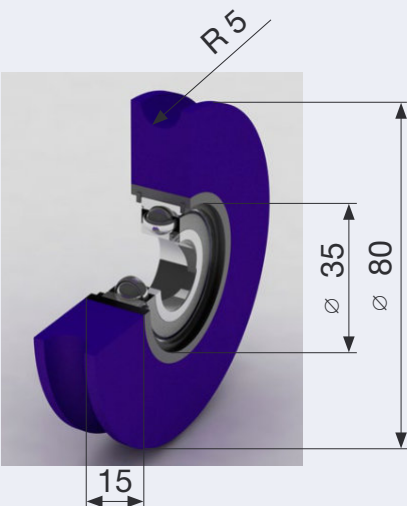
Rolka jest wykonana z silikonu wysokoodpornego na ścieranie i odkształcenia oraz wysokie temperatury (250°C)

Dostępne twardości:
40•50•60•70•80
Shore.



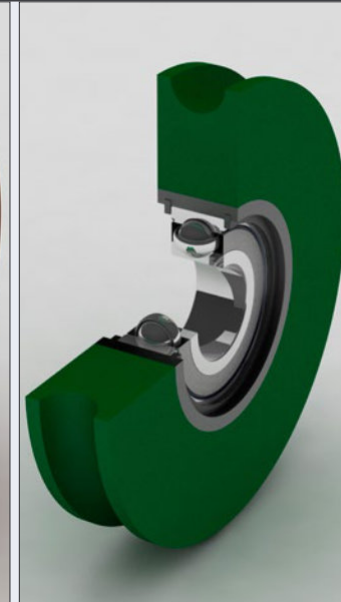
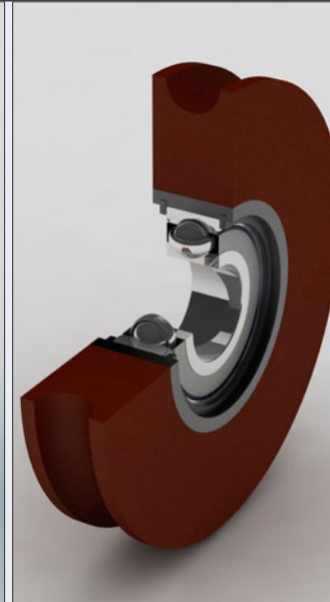
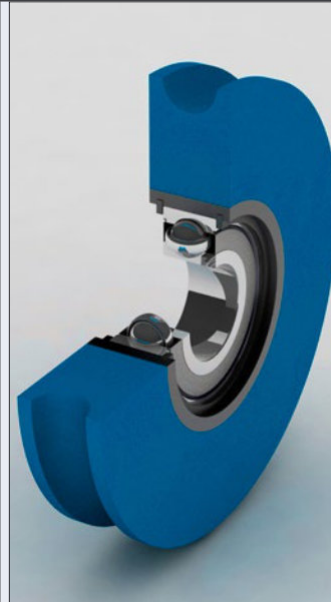
Rolka promieniowa R 35/15/R5W ● Silikon 40 Shore ● Silikon 50 Shore ● Silikon 60 Shore ● Silikon 70 Shore ● Silikon 80 Shore

Na życzenie rolka może być wyposażona w łożysko typ 6003



Rolka jest wykonana z silikonu wysokoodpornego na ścieranie i odkształcenia oraz wysokie temperatury (250°C)

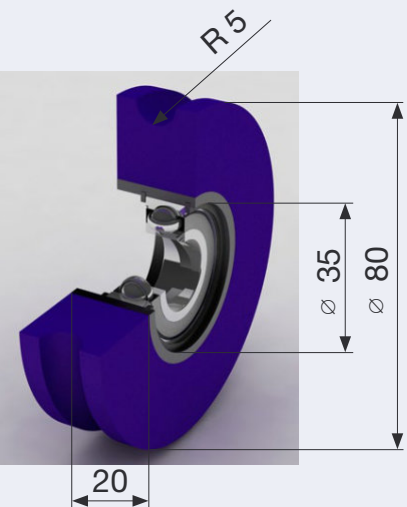
Dostępne twardości:
40•50•60•70•80
 Shore.



INES • Sadkówek 22 • 55-080 Kąty Wrocławskie • tel./fax +48 71 390-97-36 • www.ines.pl • email: biuro@ines.pl

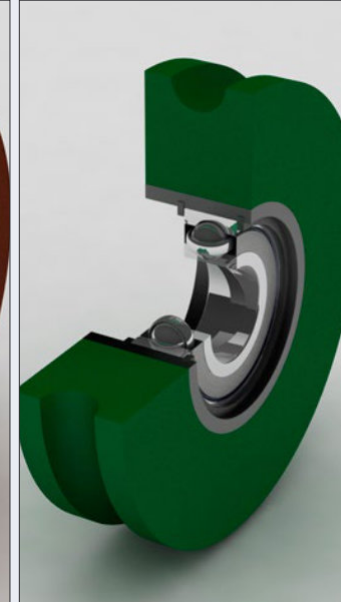
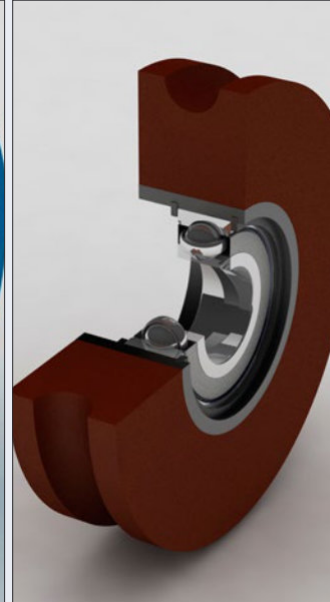
Rolka promieniowa R 35/20/R5W ● Silikon 40 Shore ● Silikon 50 Shore ● Silikon 60 Shore ● Silikon 70 Shore ● Silikon 80 Shore

Na życzenie rolka może być wyposażona w łożysko typ 6003



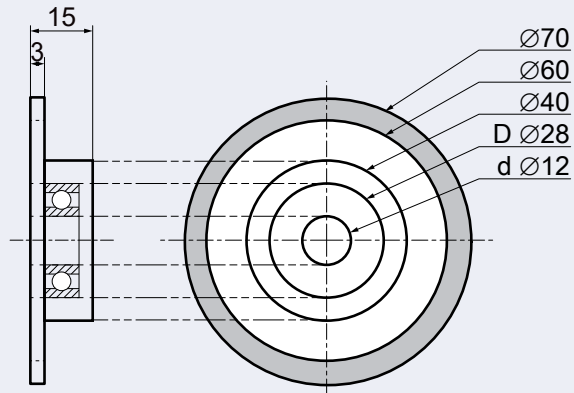
Rolka jest wykonana z silikonu wysokoodpornego na ścieranie i odkształcenia oraz wysokie temperatury (250°C)

Dostępne twardości:
40•50•60•70•80
 Shore.



Rolka dociskowa R 28/3/70

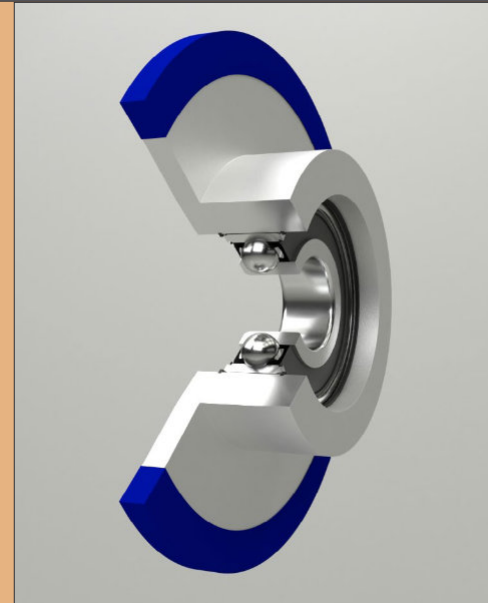
Na życzenie rolka może być wyposażona w łożysko typ FA 6001



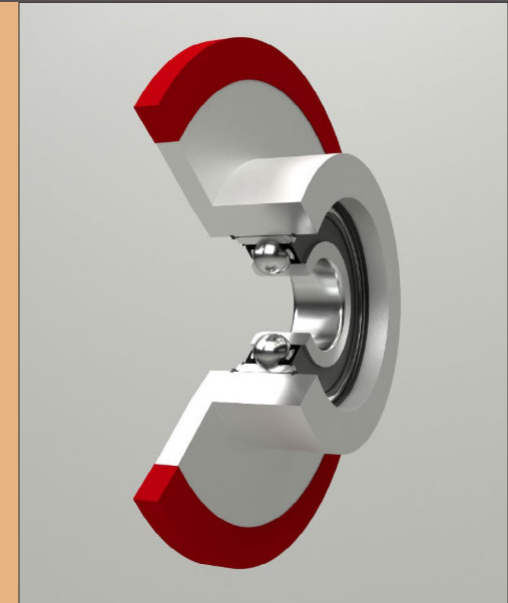
Rolka jest wykonana z silikonu wysokoodpornego na ścieranie i odkształcenia oraz wysokie temperatury (250°C)

Dostępne twardości Shore:
40•50•60•70•80•90

● Silikon 40 Shore

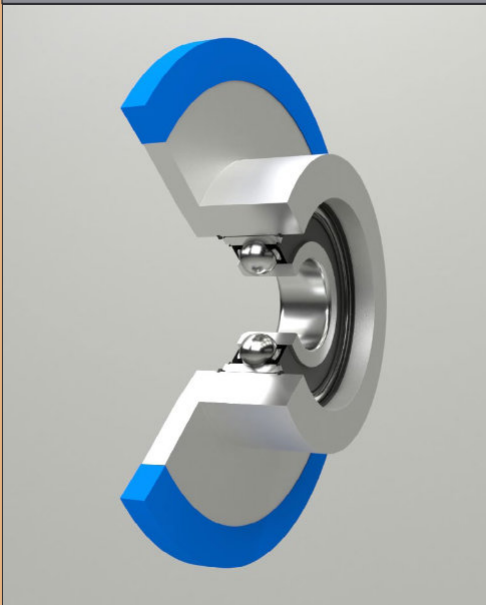


● Silikon 50 Shore

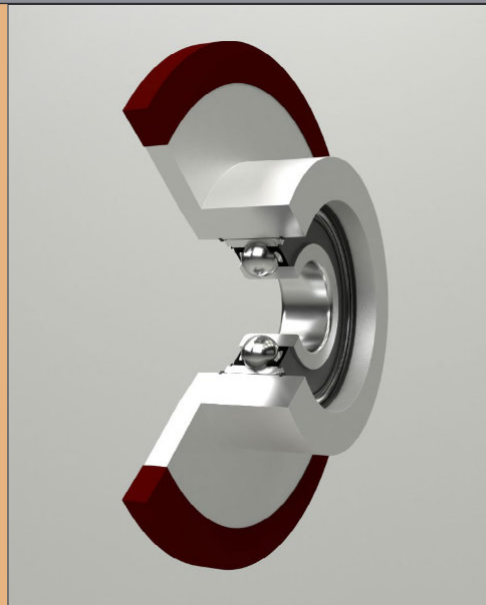


INES • Sadkówek 22 • 55-080 Kąty Wrocławskie • tel./fax +48 71 390-97-36 • www.ines.pl • email: biuro@ines.pl

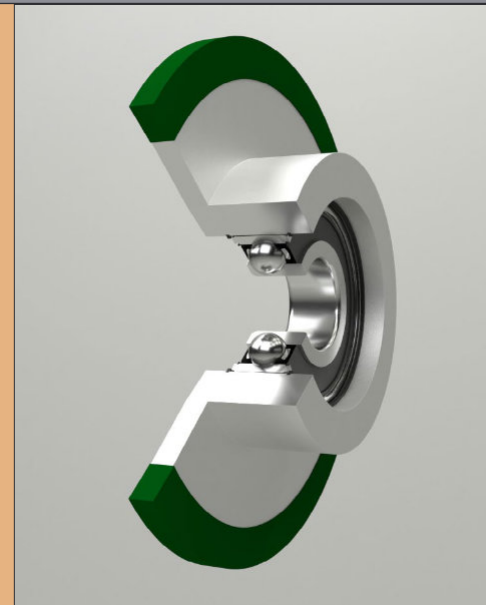
● Silikon 60 Shore



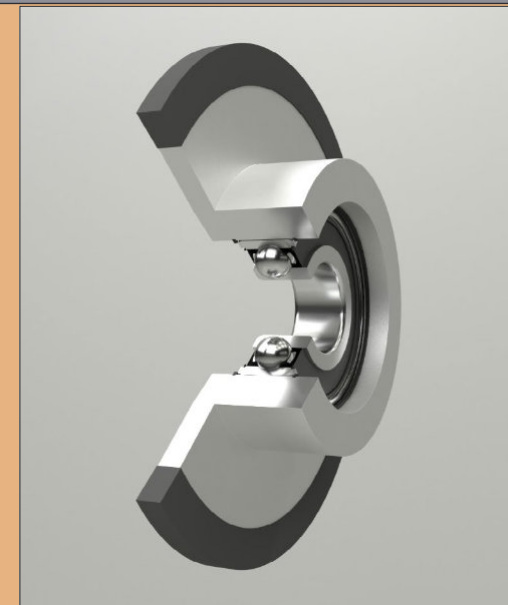
● Silikon 70 Shore



● Silikon 80 Shore

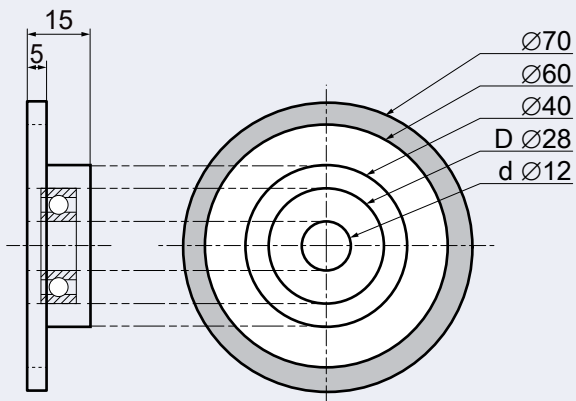


● Silikon 90 Shore



Rolka dociskowa R 28/5/70

Na życzenie rolka może być wyposażona w łożysko typ FA 6001

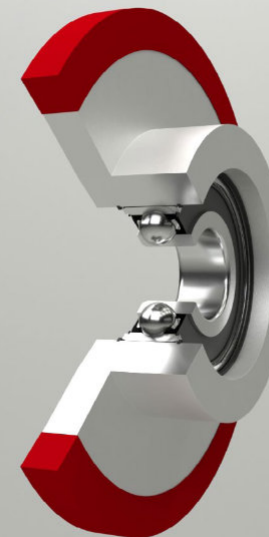
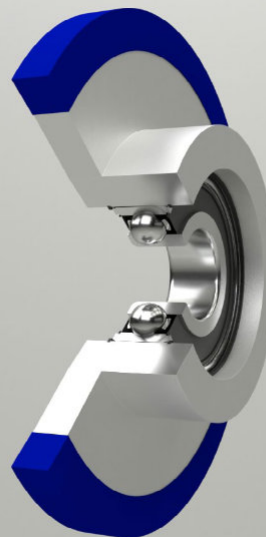


Rolka jest wykonana z silikonu wysokoodpornego na ścieranie i odkształcenia oraz wysokie temperatury (250°C)

Dostępne twardości Shore:
40•50•60•70•80•90

● Silikon 40 Shore

● Silikon 50 Shore



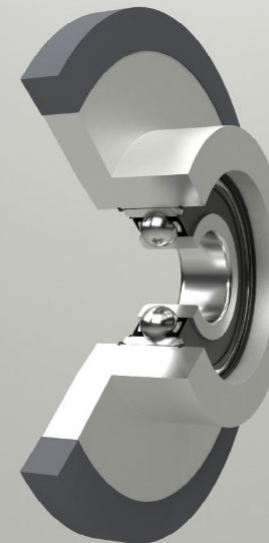
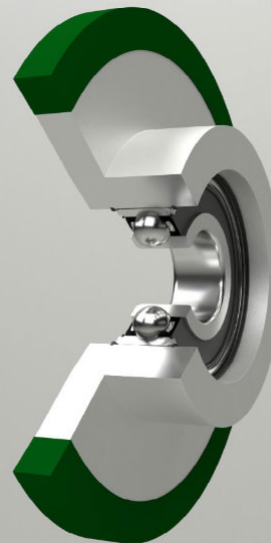
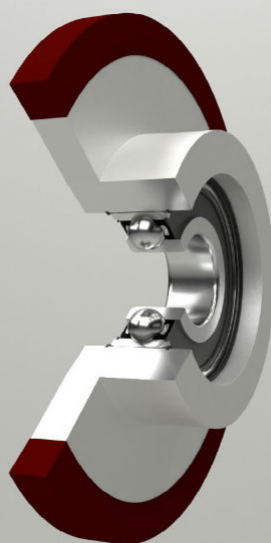
INES • Sadkówek 22 • 55-080 Kąty Wrocławskie • tel./fax +48 71 390-97-36 • www.ines.pl • email: biuro@ines.pl

● Silikon 60 Shore

● Silikon 70 Shore

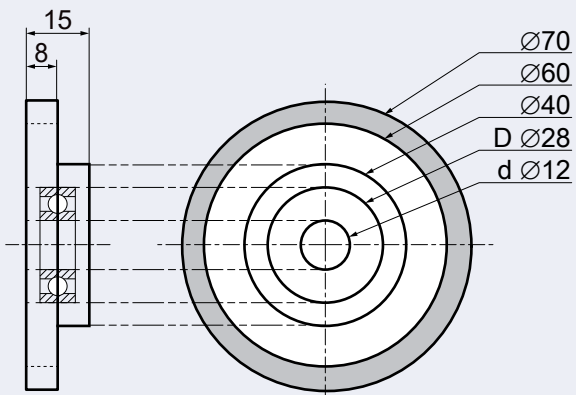
● Silikon 80 Shore

● Silikon 90 Shore



Rolka dociskowa R 28/8/70

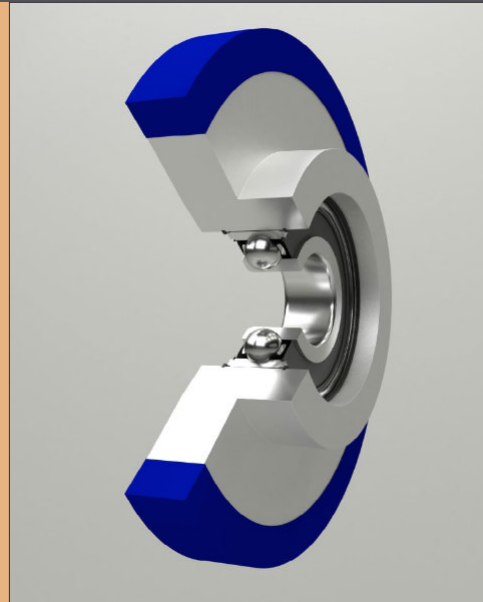
Na życzenie rolka może być wyposażona w łożysk typ FA 6001



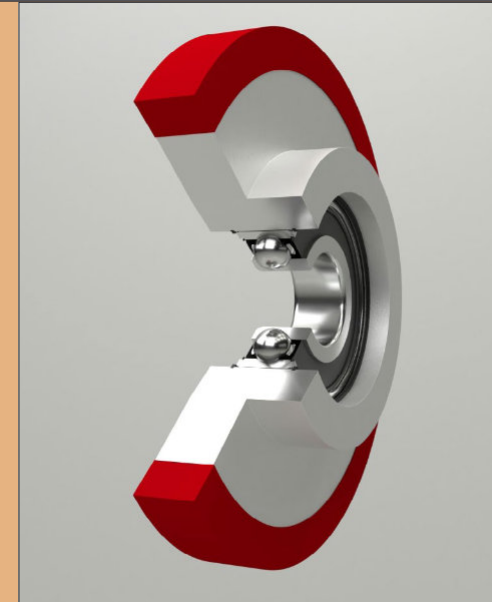
Rolka jest wykonana z silikonu wysokoodpornego na ścieranie i odkształcenia oraz wysokie temperatury (250°C)

Dostępne twardości Shore:
40•50•60•70•80•90

● Silikon 40 Shore

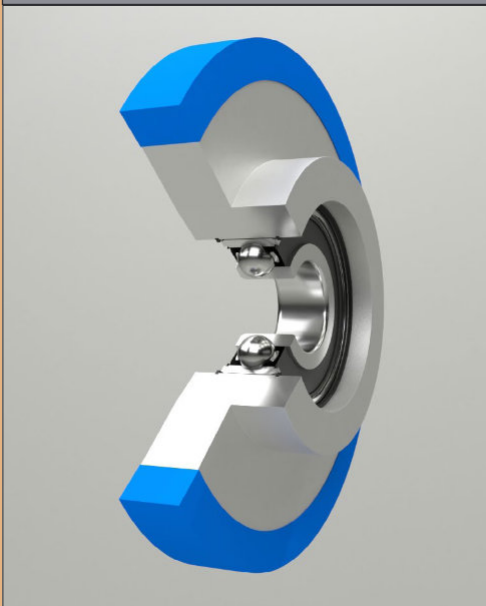


● Silikon 50 Shore

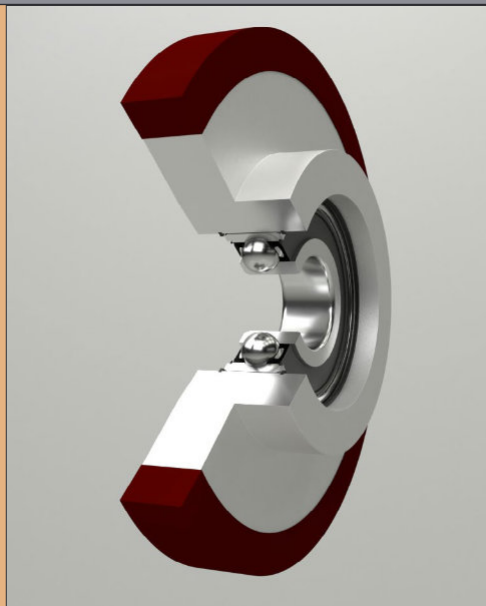


INES • Sadkówek 22 • 55-080 Kąty Wrocławskie • tel./fax +48 71 390-97-36 • www.ines.pl • email: biuro@ines.pl

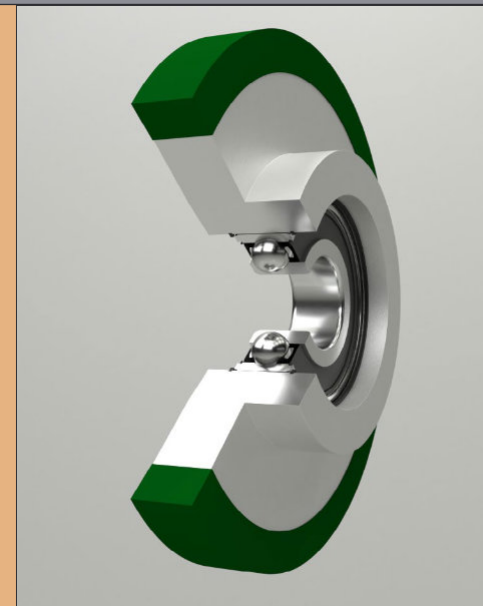
● Silikon 60 Shore



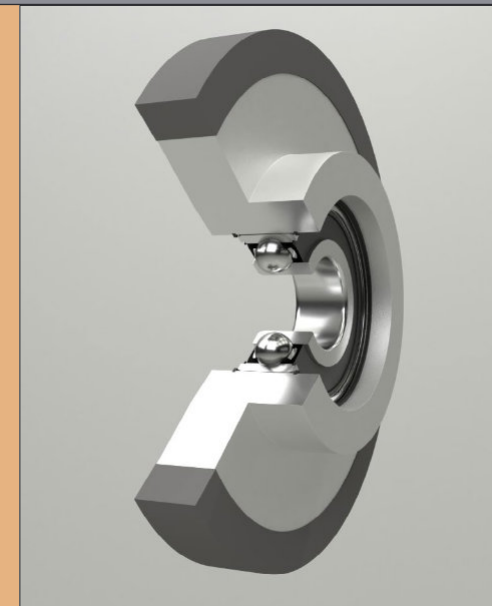
● Silikon 70 Shore



● Silikon 80 Shore



● Silikon 90 Shore

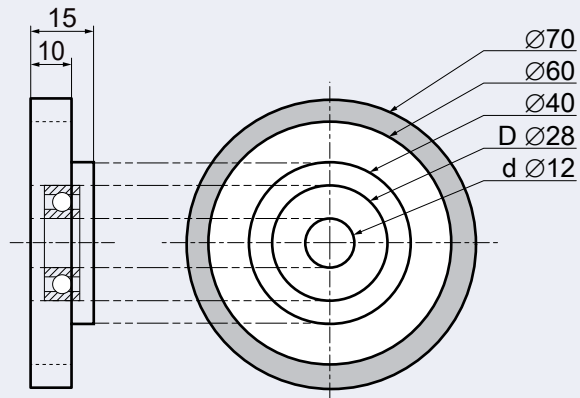


Rolka dociskowa R 28/10/70

Na życzenie rolka może być wyposażona w łożysko typ FA 6001

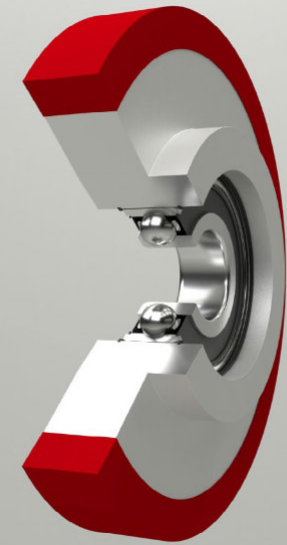
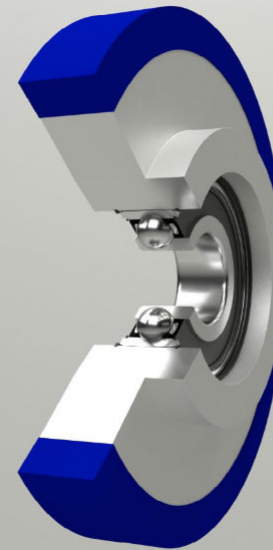
Rolka jest wykonana z silikonu wysokoodpornego na ścieranie i odkształcenia oraz wysokie temperatury (250°C)

Dostępne twardości Shore:
40•50•60•70•80•90



● Silikon 40 Shore

● Silikon 50 Shore



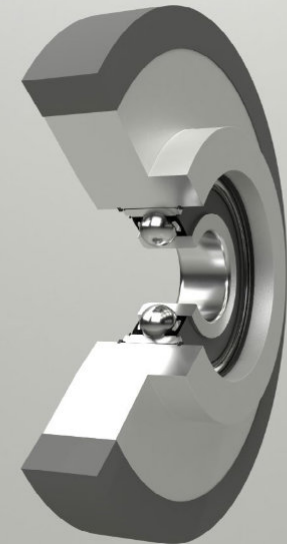
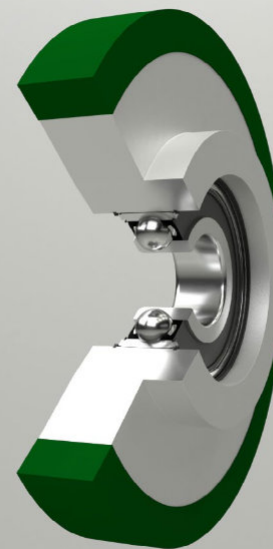
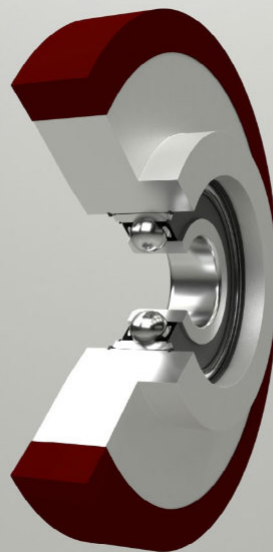
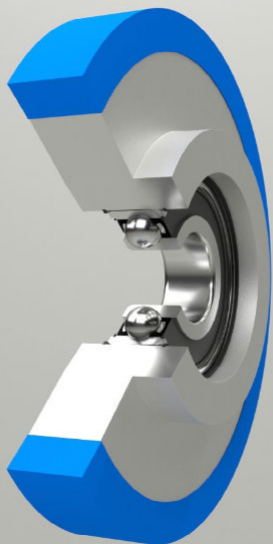
INES • Sadkówek 22 • 55-080 Kąty Wrocławskie • tel./fax +48 71 390-97-36 • www.ines.pl • email: biuro@ines.pl

● Silikon 60 Shore

● Silikon 70 Shore

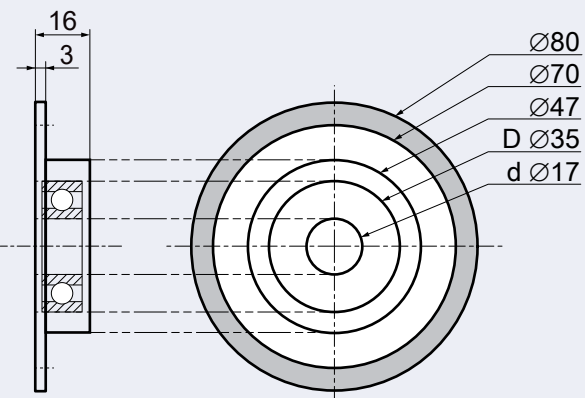
● Silikon 80 Shore

● Silikon 90 Shore



Rolka dociskowa R 35/3/80

Na życzenie rolka może być wyposażona w łożysko typ FA 6003

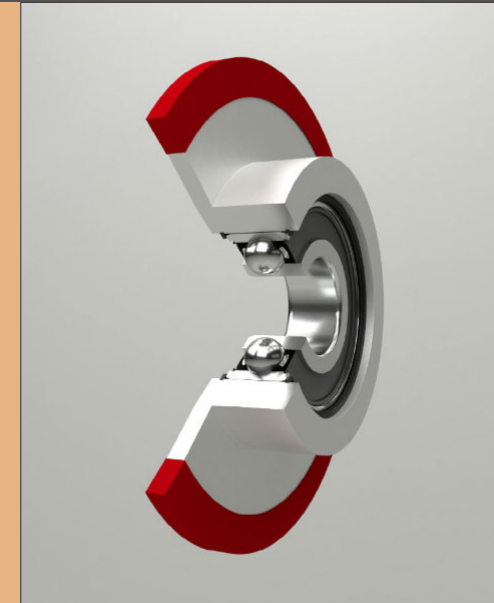
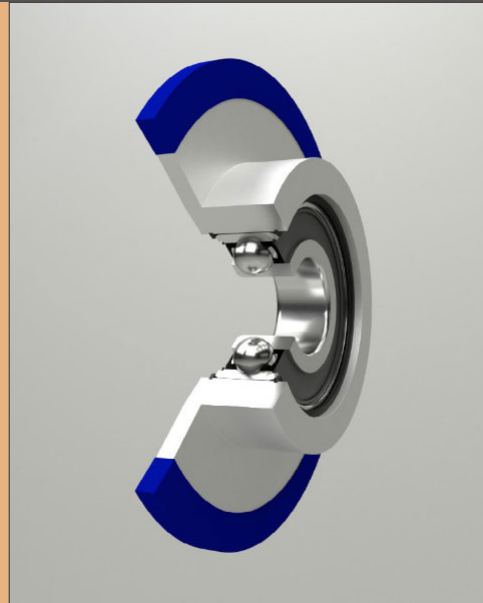


Rolka jest wykonana z silikonu wysokoodpornego na ścieranie i odkształcenia oraz wysokie temperatury (250°C)

Dostępne twardości Shore:
40•50•60•70•80•90

● Silikon 40 Shore

● Silikon 50 Shore



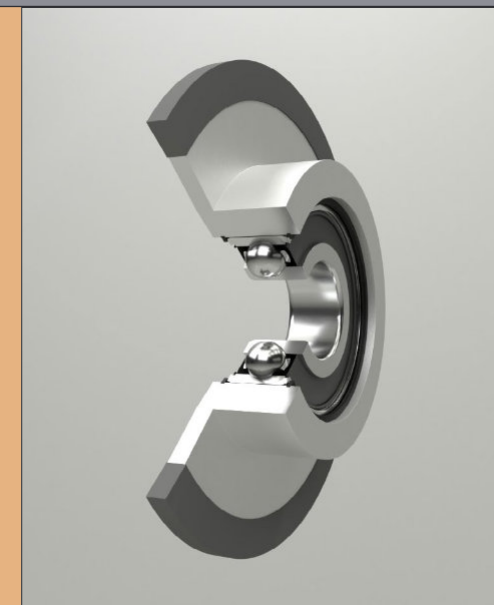
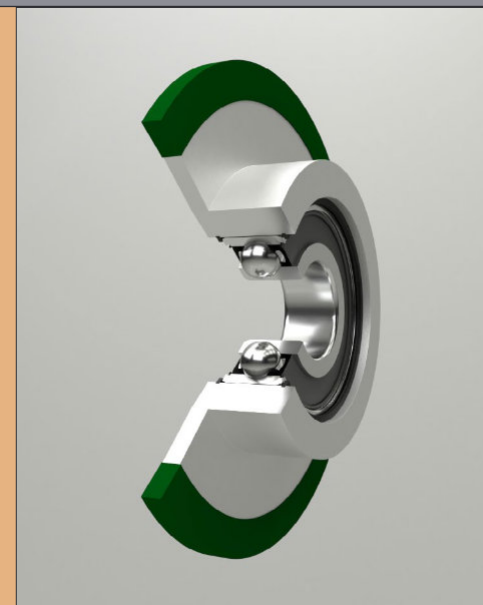
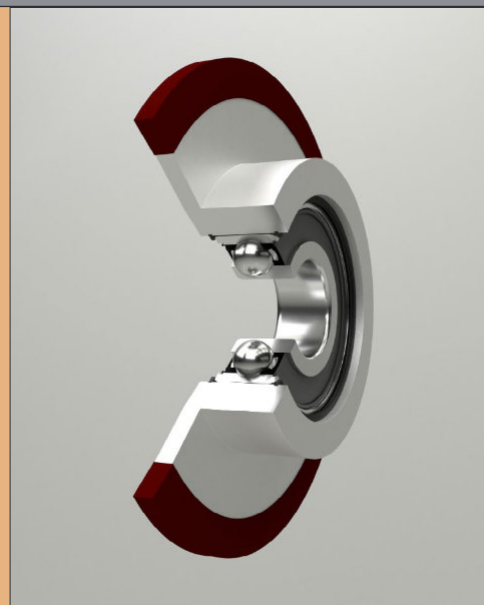
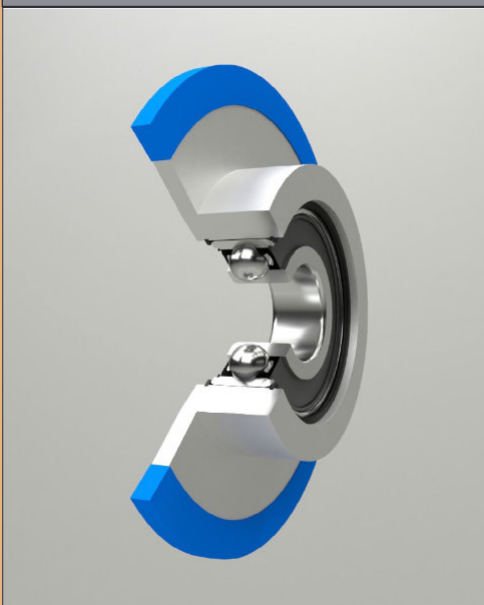
INES • Sadkówek 22 • 55-080 Kąty Wrocławskie • tel./fax +48 71 390-97-36 • www.ines.pl • email: biuro@ines.pl

● Silikon 60 Shore

● Silikon 70 Shore

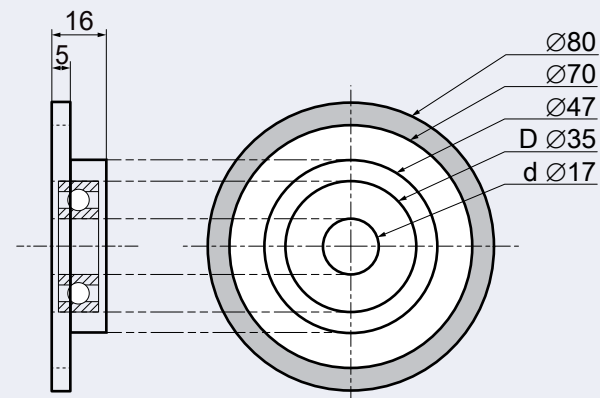
● Silikon 80 Shore

● Silikon 90 Shore



Rolka dociskowa R 35/5/80

Na życzenie rolka może być wyposażona w łożysko typ FA 6003

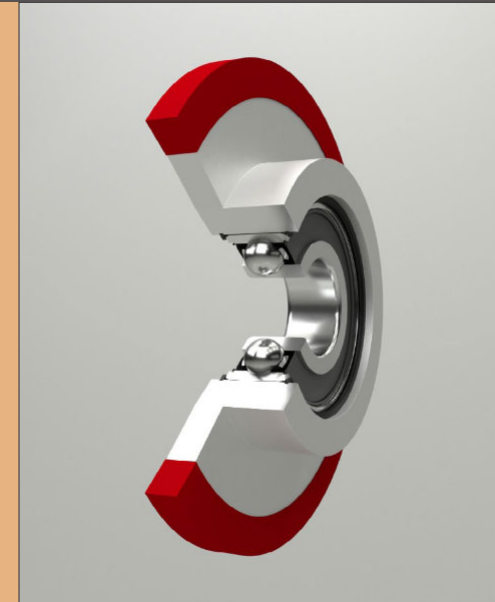
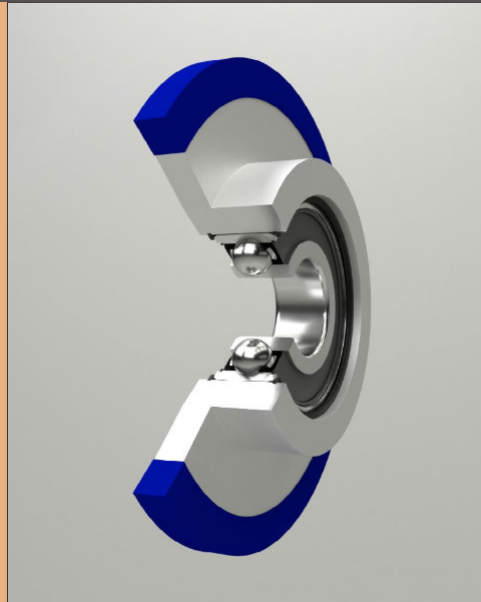


Rolka jest wykonana z silikonu wysokoodpornego na ścieranie i odkształcenia oraz wysokie temperatury (250°C)

Dostępne twardości Shore:
40•50•60•70•80•90

● Silikon 40 Shore

● Silikon 50 Shore



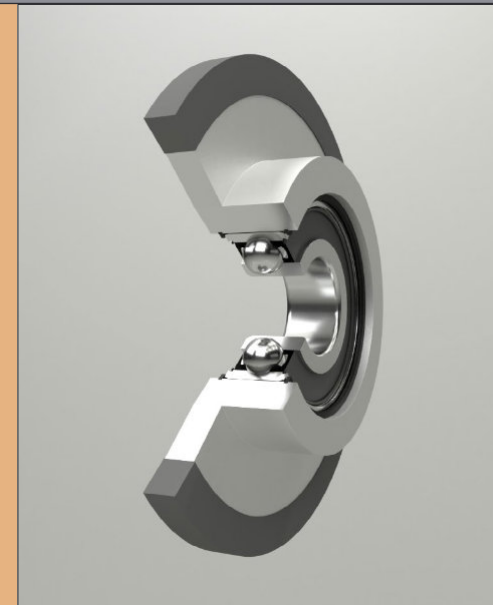
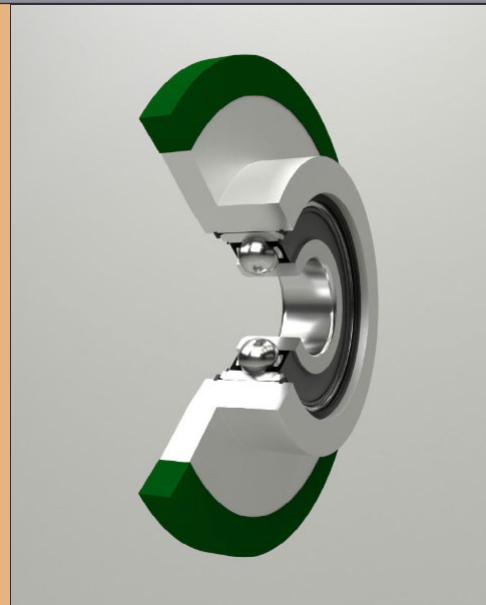
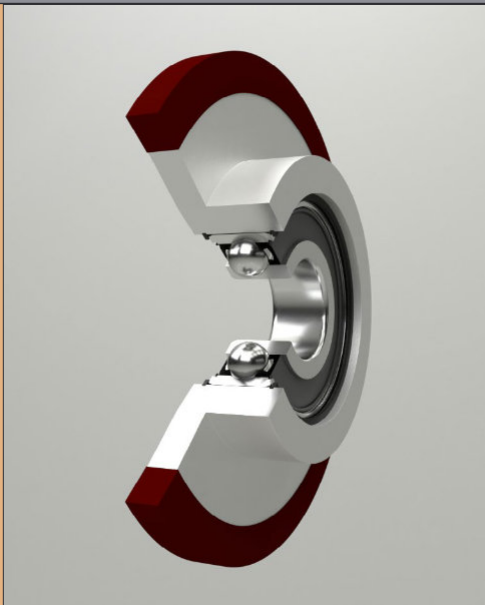
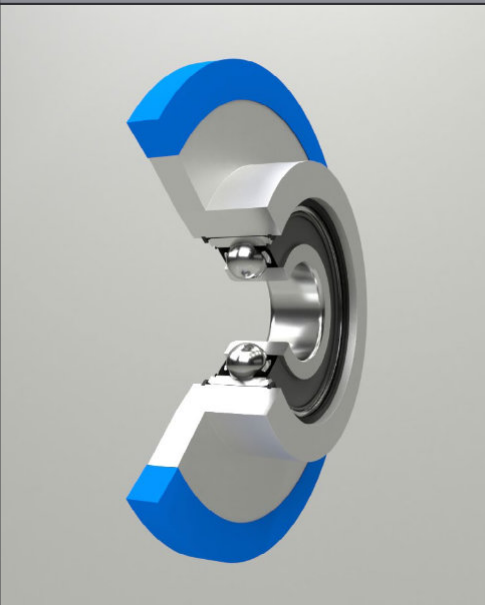
INES • Sadkówek 22 • 55-080 Kąty Wrocławskie • tel./fax +48 71 390-97-36 • www.ines.pl • email: biuro@ines.pl

● Silikon 60 Shore

● Silikon 70 Shore

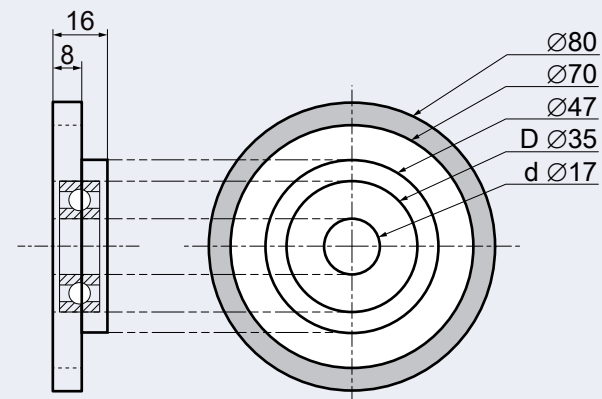
● Silikon 80 Shore

● Silikon 90 Shore



Rolka dociskowa R 35/8/80

Na życzenie rolka może być wyposażona w łożysko typ FA 6003

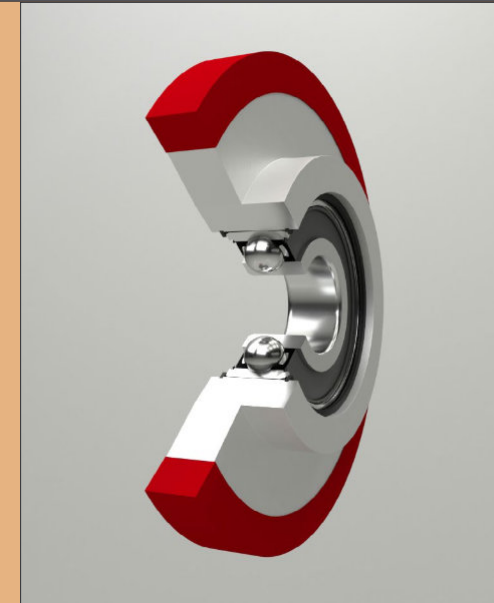
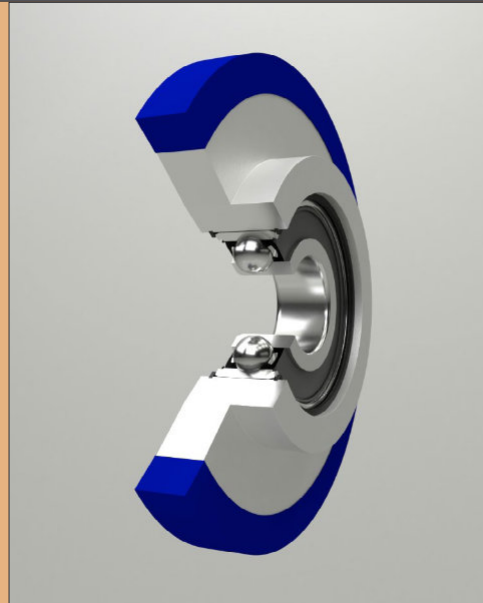


Rolka jest wykonana z silikonu wysokoodpornego na ścieranie i odkształcenia oraz wysokie temperatury (250°C)

Dostępne twardości Shore:
40•50•60•70•80•90

● Silikon 40 Shore

● Silikon 50 Shore



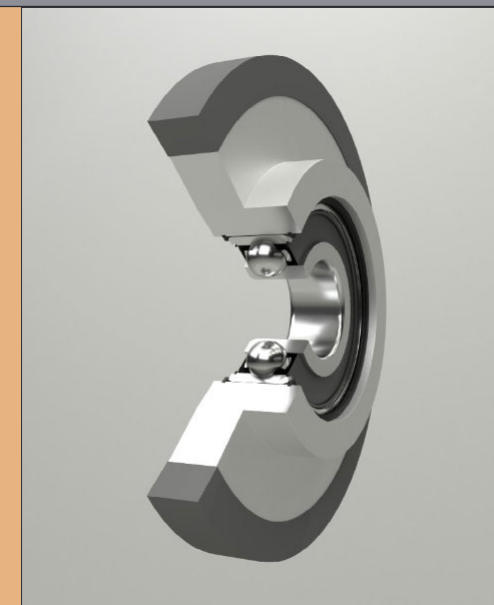
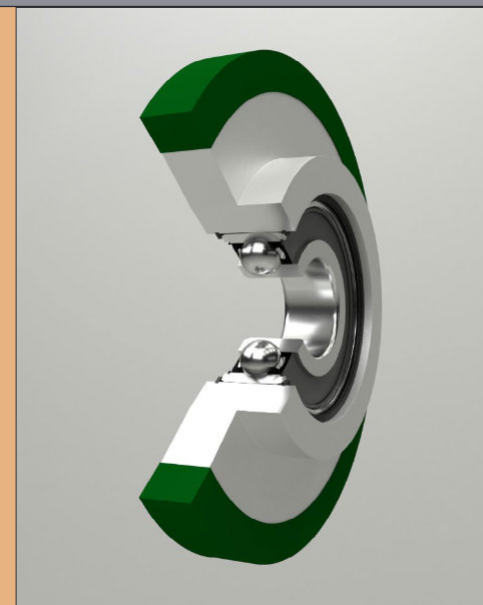
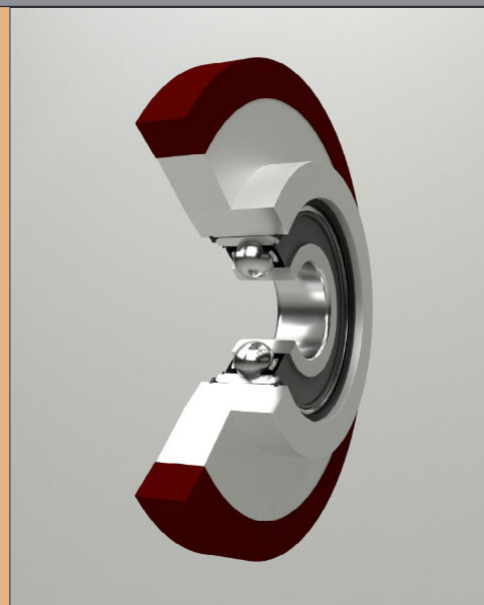
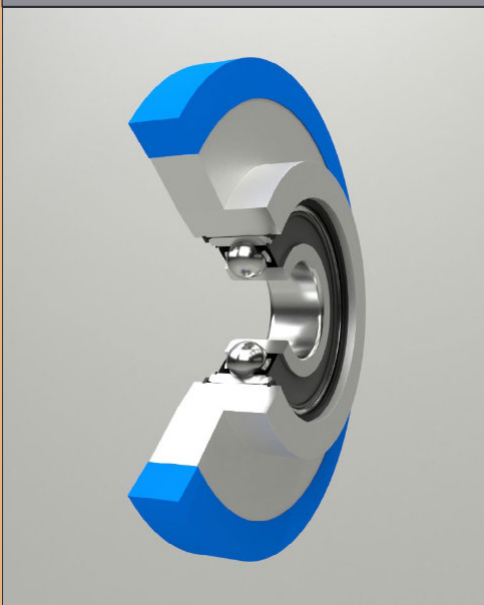
INES • Sadkówek 22 • 55-080 Kąty Wrocławskie • tel./fax +48 71 390-97-36 • www.ines.pl • email: biuro@ines.pl

● Silikon 60 Shore

● Silikon 70 Shore

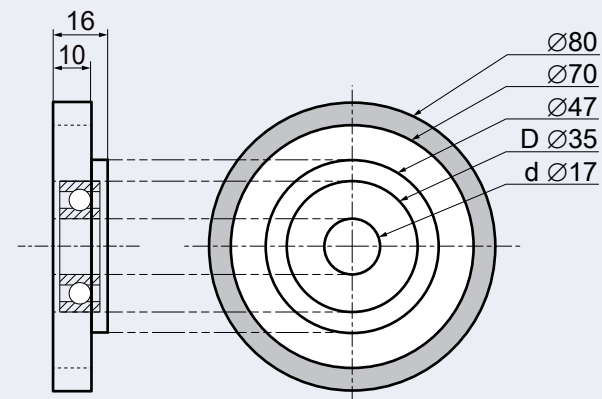
● Silikon 80 Shore

● Silikon 90 Shore



Rolka dociskowa R 35/10/80

Na życzenie rolka może być wyposażona w łożysko typ FA 6003

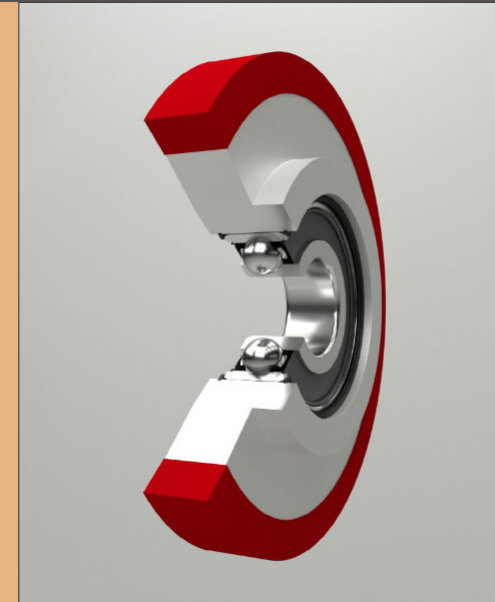
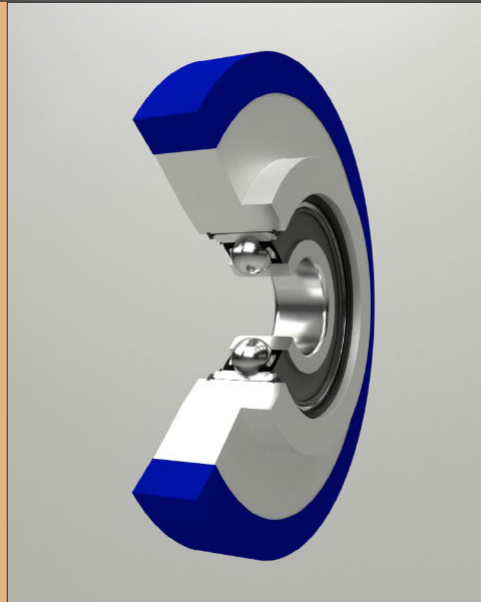


Rolka jest wykonana z silikonu wysokoodpornego na ścieranie i odkształcenia oraz wysokie temperatury (250°C)

Dostępne twardości Shore:
40•50•60•70•80•90

● Silikon 40 Shore

● Silikon 50 Shore



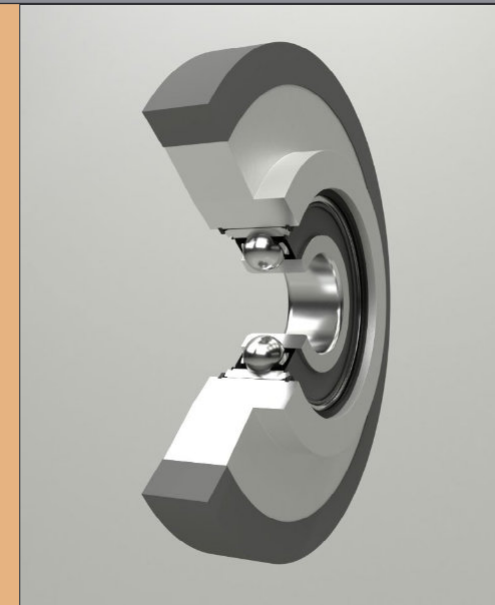
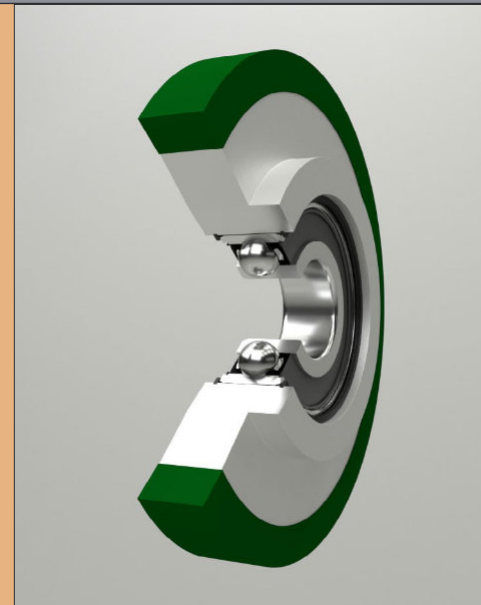
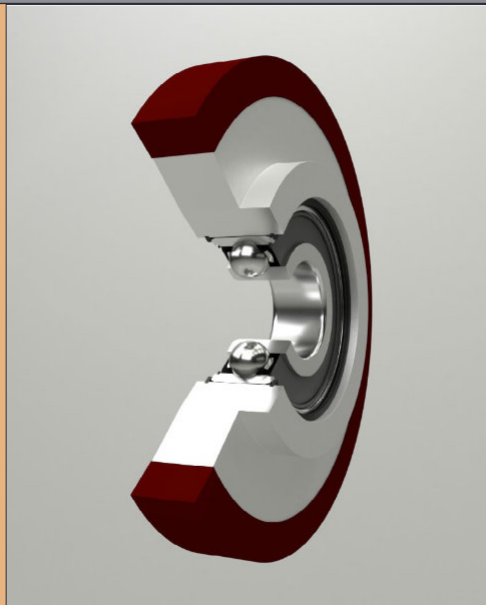
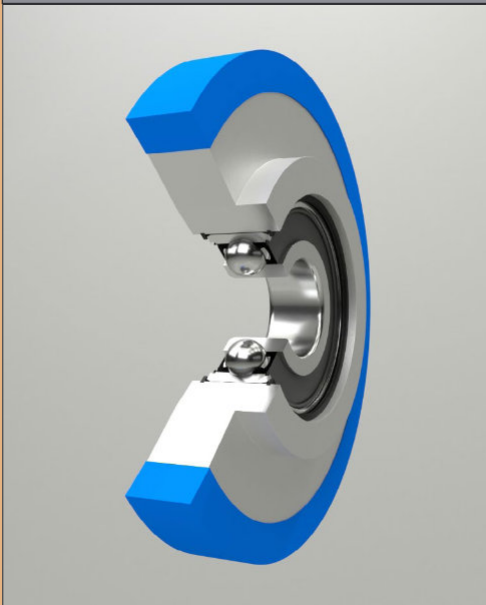
INES • Sadkówek 22 • 55-080 Kąty Wrocławskie • tel./fax +48 71 390-97-36 • www.ines.pl • email: biuro@ines.pl

● Silikon 60 Shore

● Silikon 70 Shore

● Silikon 80 Shore

● Silikon 90 Shore

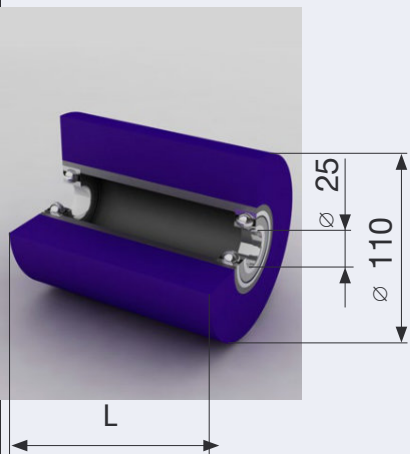


Wałek dociskowy 25/110 z łożyskiem 6305

Na życzenie wałek może być wyposażony dowolne łożyska

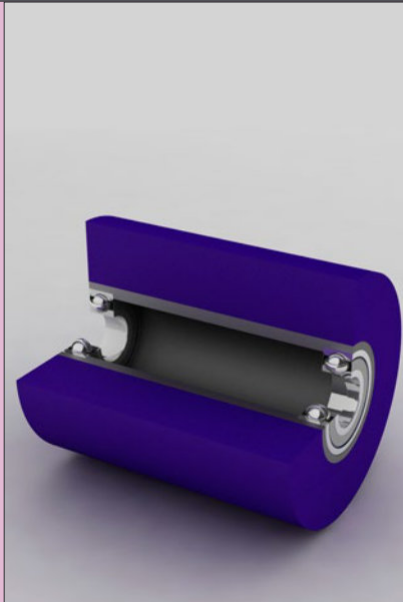
Rolka jest wykonana z silikonu wysokoodpornego na ścieranie i odkształcenia oraz wysokie temperatury (250°C)

Dostępne twardości Shore:
40•50•60•70•80•90

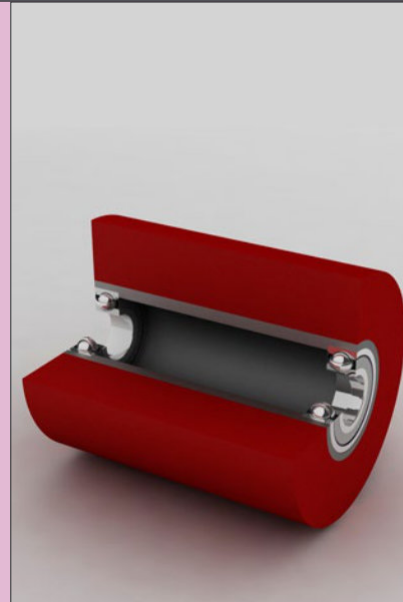


L= 150; 200; 250; 300; 350; 400; 450; 500

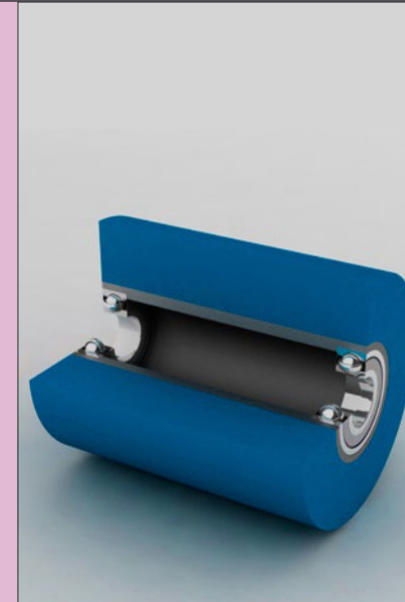
● Silikon 40 Shore



● Silikon 50 Shore



● Silikon 60 Shore



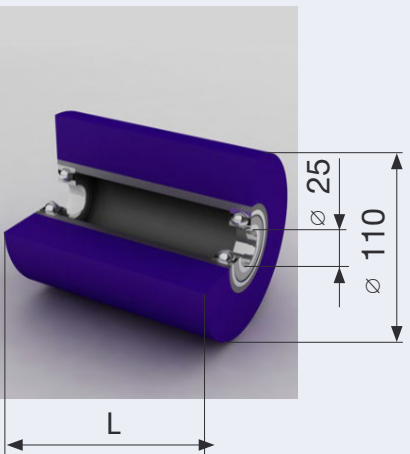
INES • Sadkówek 22 • 55-080 Kąty Wrocławskie • tel./fax +48 71 390-97-36 • www.ines.pl • email: biuro@ines.pl

Wałek dociskowy 25/110 z łożyskiem 6305

Na życzenie wałek może być wyposażony dowolne łożyska

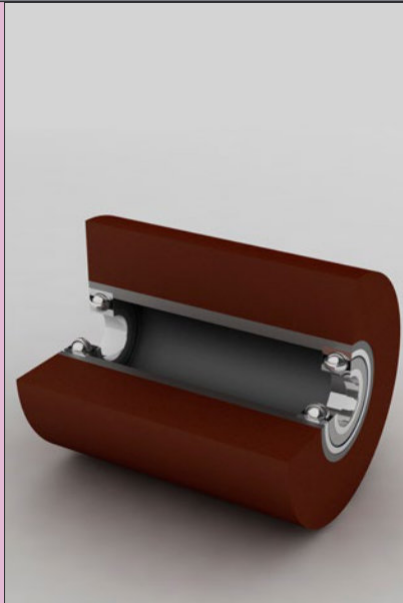
Rolka jest wykonana z silikonu wysokoodpornego na ścieranie i odkształcenia oraz wysokie temperatury (250°C)

Dostępne twardości Shore:
40•50•60•70•80•90

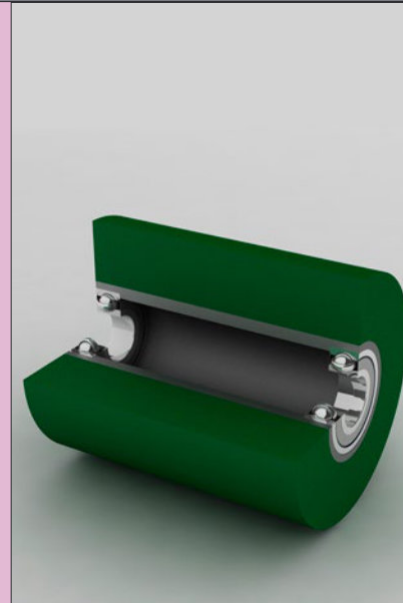


L=150; 200; 250; 300; 350; 400; 450; 500

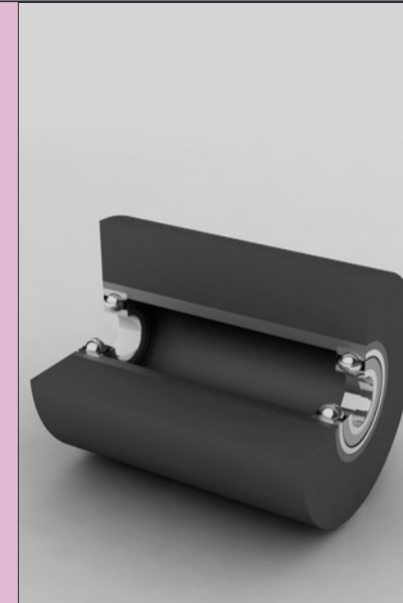
● Silikon 70 Shore



● Silikon 80 Shore



● Silikon 90 Shore



Wałek dociskowy 62/110 z otworem pod łożysko 6305

● Silikon 40 Shore

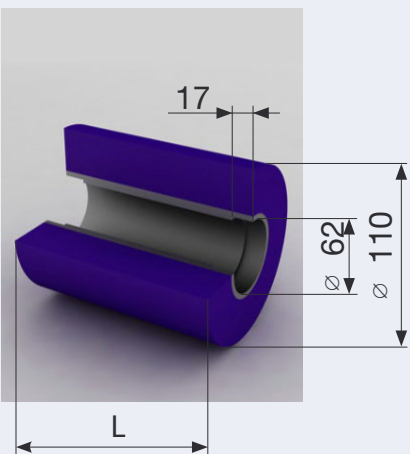
● Silikon 50 Shore

● Silikon 60 Shore

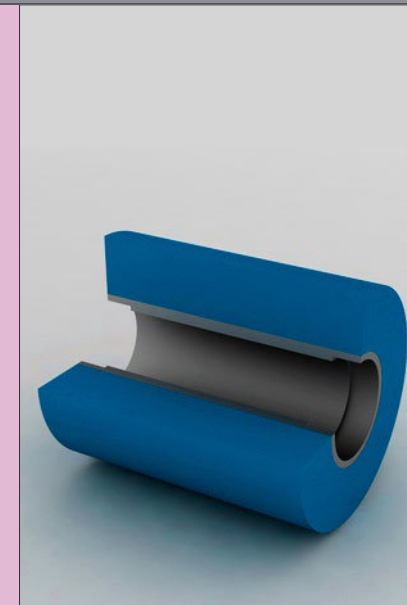
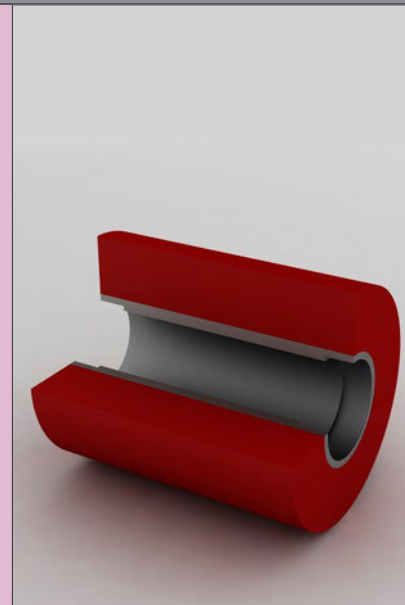
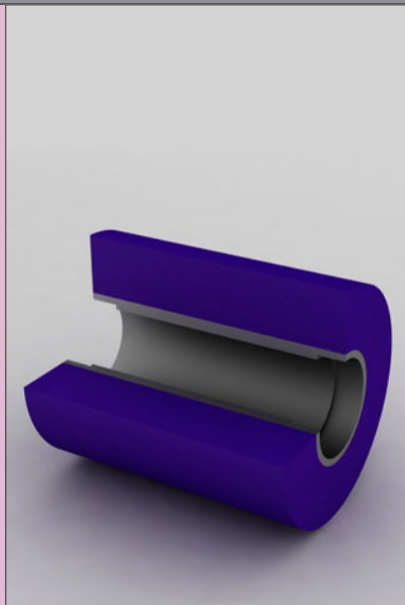
Na życzenie wałek może być wyposażony w dowolne łożysko

Rolka jest wykonana z silikonu wysokoodpornego na ścieranie i odkształcenia oraz wysokie temperatury (250°C)

Dostępne twardości Shore:
40•50•60•70•80•90



L = 150; 200; 250; 300; 350; 400; 450; 500



INES • Sadkówek 22 • 55-080 Kąty Wrocławskie • tel./fax +48 71 390-97-36 • www.ines.pl • email: biuro@ines.pl

Wałek dociskowy 62/110 z otworem pod łożysko 6305

● Silikon 70 Shore

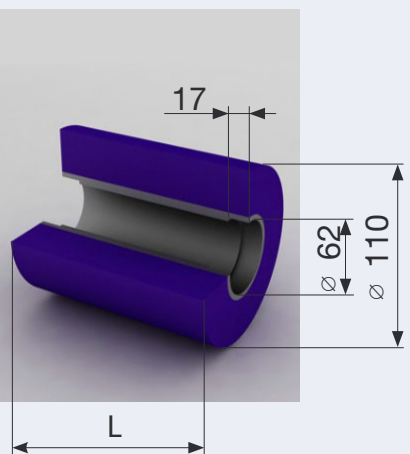
● Silikon 80 Shore

● Silikon 90 Shore

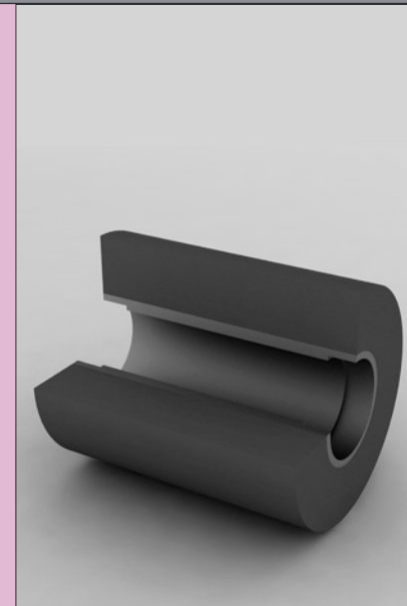
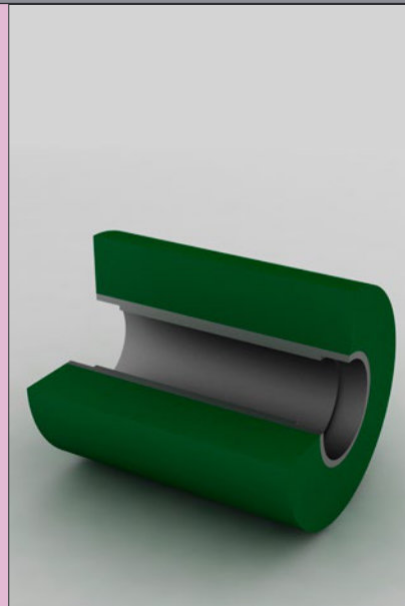
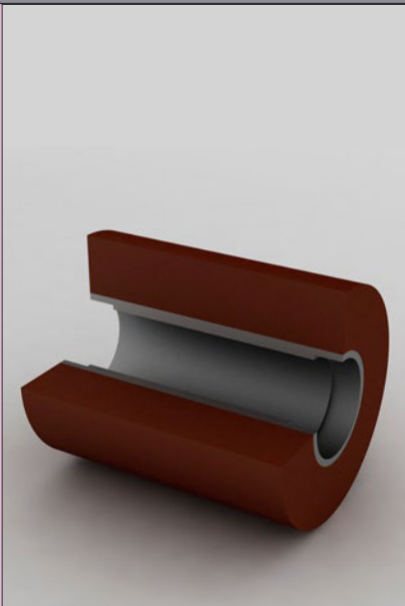
Na życzenie wałek może być wyposażony w dowolne łożysko

Rolka jest wykonana z silikonu wysokoodpornego na ścieranie i odkształcenia oraz wysokie temperatury (250°C)

Dostępne twardości Shore:
40•50•60•70•80•90



L = 150; 200; 250; 300; 350; 400; 450; 500



Koło transportowe

Koło transportowe wykonane jest z odlewu aluminiowego obrabianego skrawaniem powlekanego wysokoodpornym na ścieranie i odkształcenia silikonem

Dostępne twardości Shore:

50•60•70•80•90

KT 10/240 - \varnothing 30

KT 10/240 - \varnothing 35

KT 10/240 - \varnothing 40

KT 15/240 - \varnothing 30

KT 15/240 - \varnothing 35

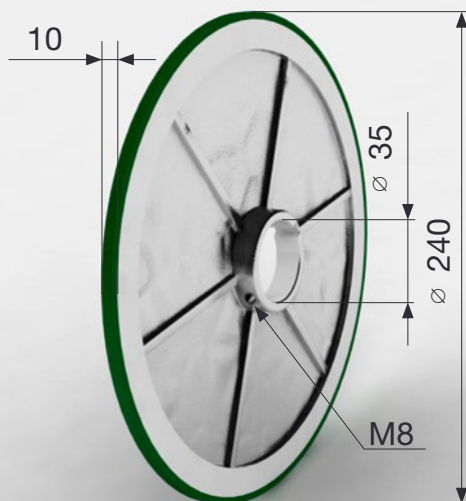
KT 15/240 - \varnothing 40

KT 20/240 - \varnothing 30

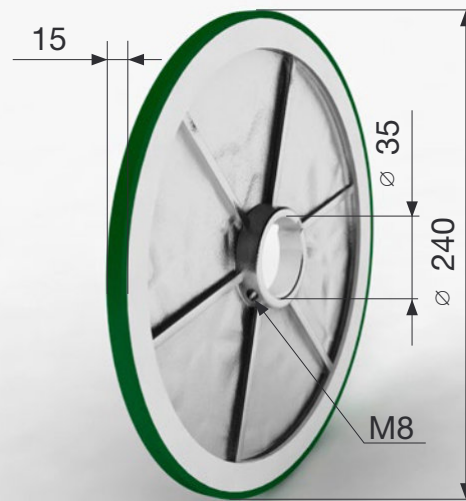
KT 20/240 - \varnothing 35

KT 20/240 - \varnothing 40

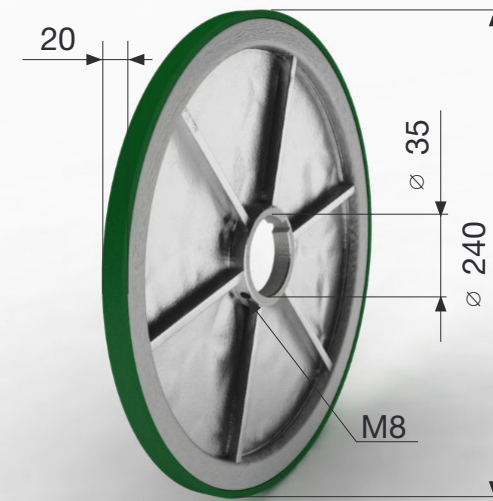
KT 10/240



KT 15/240



KT 20/240



INES • Sadkówek 22 • 55-080 Kąty Wrocławskie • tel./fax +48 71 390-97-36 • www.ines.pl • email: biuro@ines.pl

Koło transportowe

Koło transportowe wykonane jest z odlewu aluminiowego obrabianego skrawaniem powlekanego wysokoodpornym na ścieranie i odkształcenia silikonem

Dostępne twardości Shore:

50•60•70•80•90

KT 30/240 - \varnothing 30

KT 30/240 - \varnothing 35

KT 30/240 - \varnothing 40

KT 50/240 - \varnothing 30

KT 50/240 - \varnothing 35

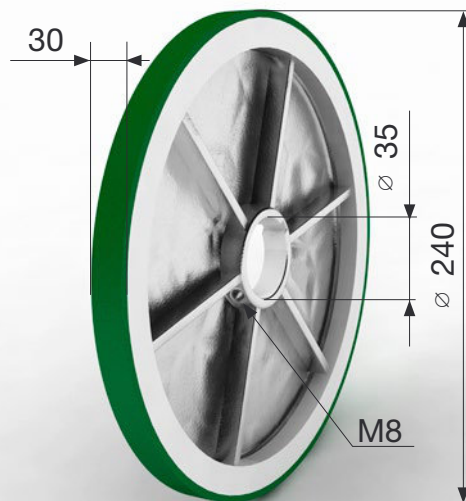
KT 50/240 - \varnothing 40

KT 100/240 - \varnothing 30

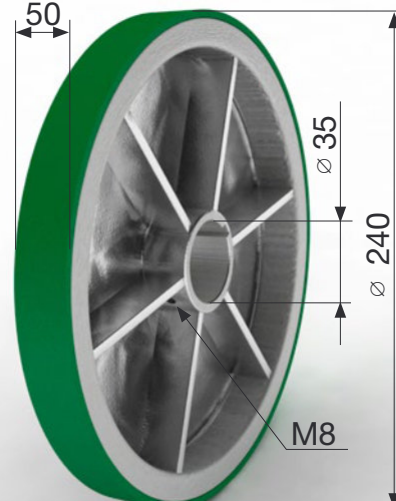
KT 100/240 - \varnothing 35

KT 100/240 - \varnothing 40

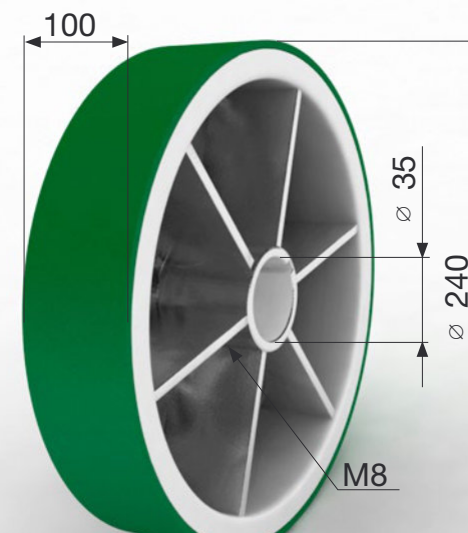
KT 30/240



KT 50/240



KT 100/240



Koło transportowe

Koło transportowe wykonane jest z odlewu aluminiowego obrabianego skrawaniem powlekanego wysokoodpornym na ścieranie i odkształcenia silikonem

Dostępne twardości Shore:

50•60•70•80•90

KT 10/200 - \varnothing 30

KT 10/200 - \varnothing 35

KT 10/200 - \varnothing 40

KT 15/200 - \varnothing 30

KT 15/200 - \varnothing 35

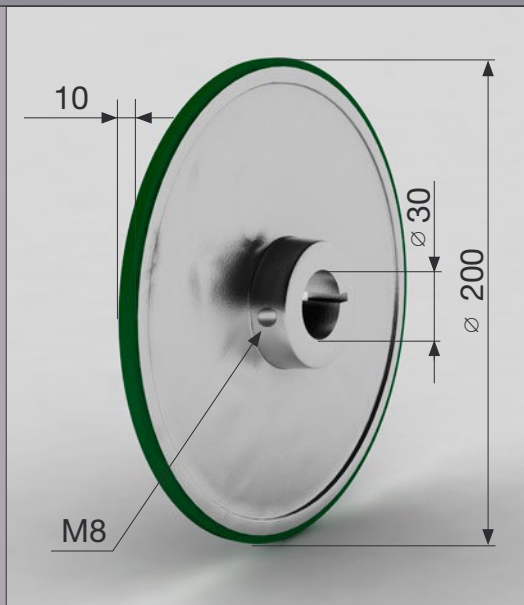
KT 15/200 - \varnothing 40

KT 20/200 - \varnothing 30

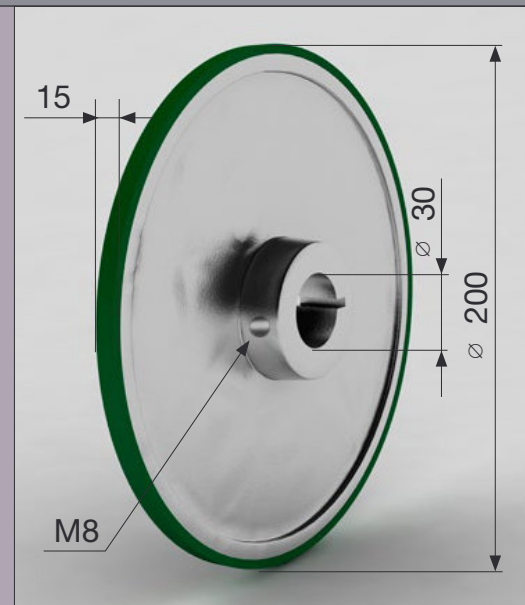
KT 20/200 - \varnothing 35

KT 20/200 - \varnothing 40

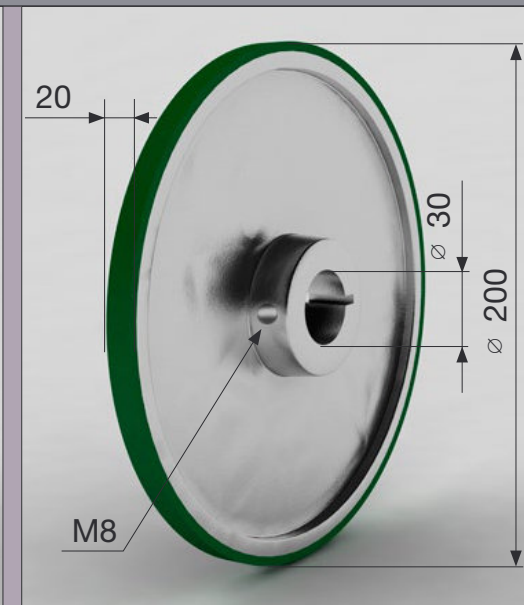
KT 10/200



KT 15/200



KT 20/200



INES • Sadkówek 22 • 55-080 Kąty Wrocławskie • tel./fax +48 71 390-97-36 • www.ines.pl • email: biuro@ines.pl

Koło transportowe

Koło transportowe wykonane jest z odlewu aluminiowego obrabianego skrawaniem powlekanego wysokoodpornym na ścieranie i odkształcenia silikonem

Dostępne twardości Shore:

50•60•70•80•90

KT 30/200 - \varnothing 30

KT 30/200 - \varnothing 35

KT 30/200 - \varnothing 40

KT 50/200 - \varnothing 30

KT 50/200 - \varnothing 35

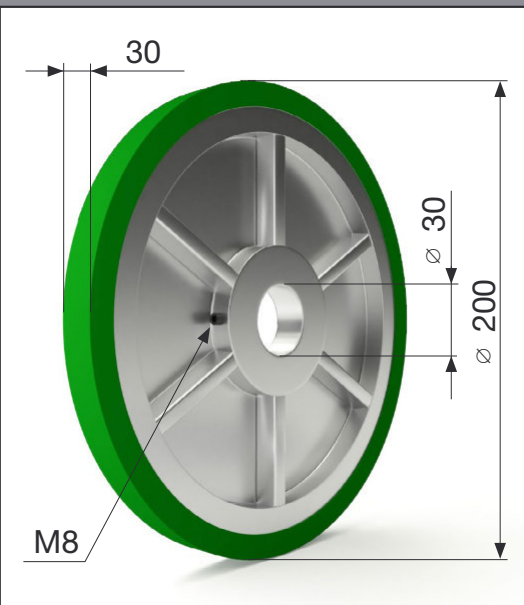
KT 50/200 - \varnothing 40

KT 100/200 - \varnothing 30

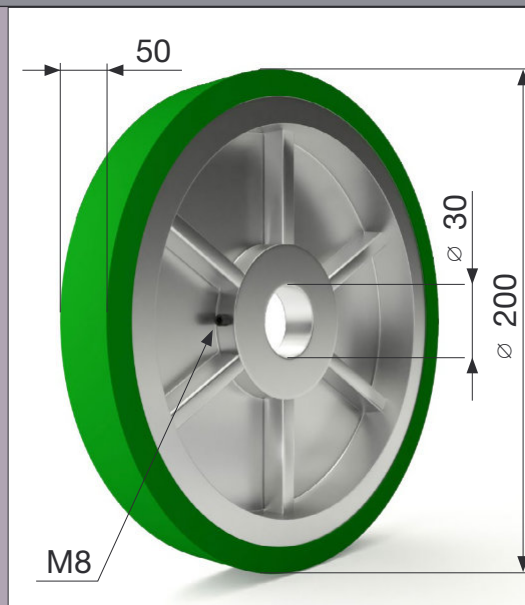
KT 100/200 - \varnothing 35

KT 100/200 - \varnothing 40

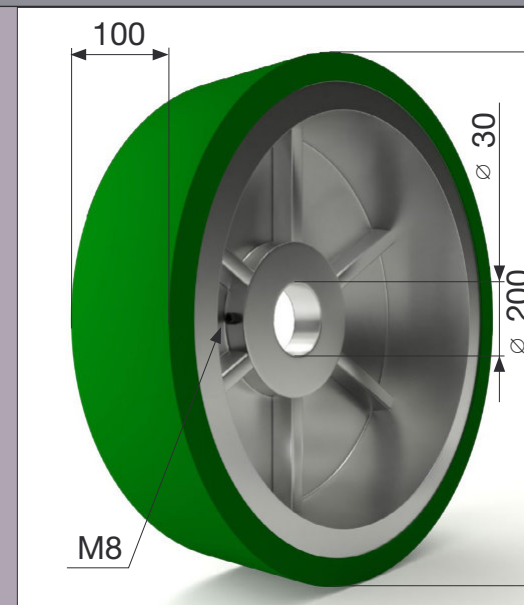
KT 30/200



KT 50/200



KT 100/200

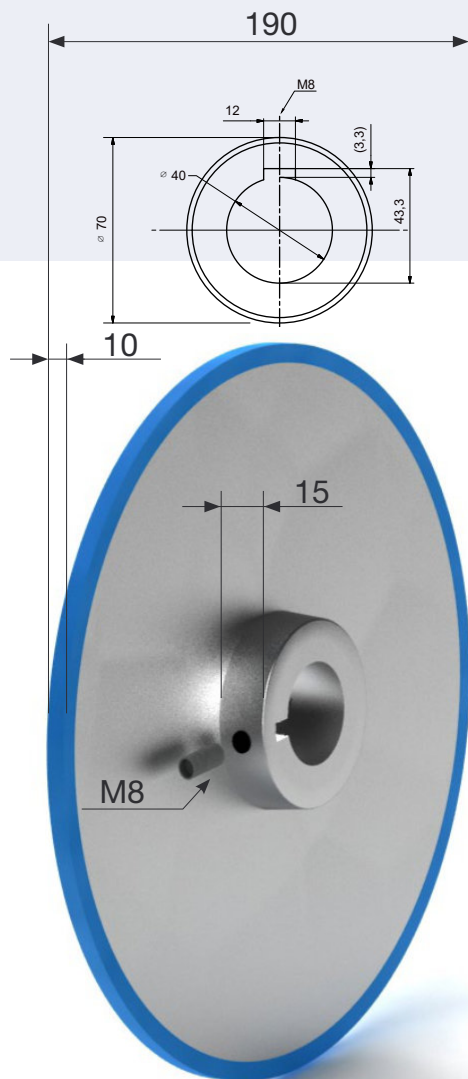


Koło transportowe

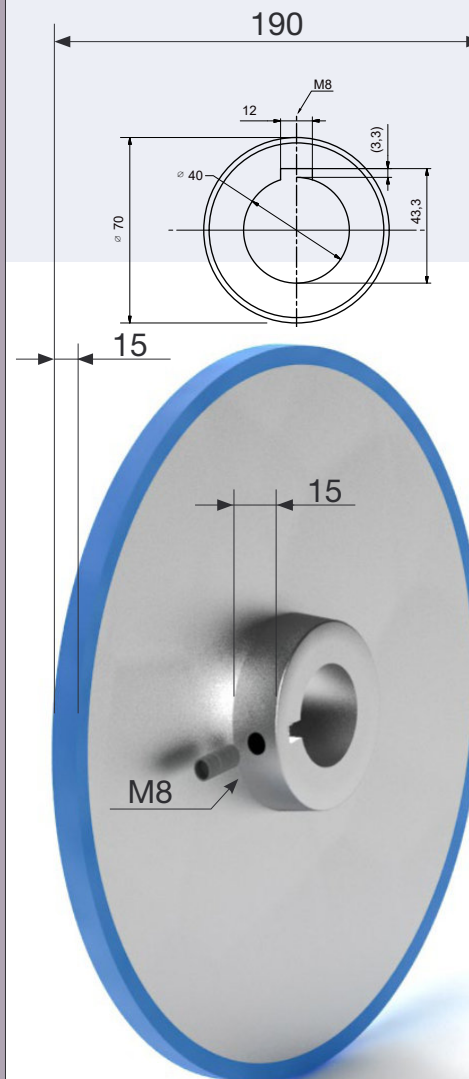
Koło transportowe wykonane jest z odlewu aluminiowego obrabianego skrawaniem powlekanego wysokoodpornym na ścieranie i odkształcenia silikonem

Dostępne twardości Shore:
50•60•70•80•90

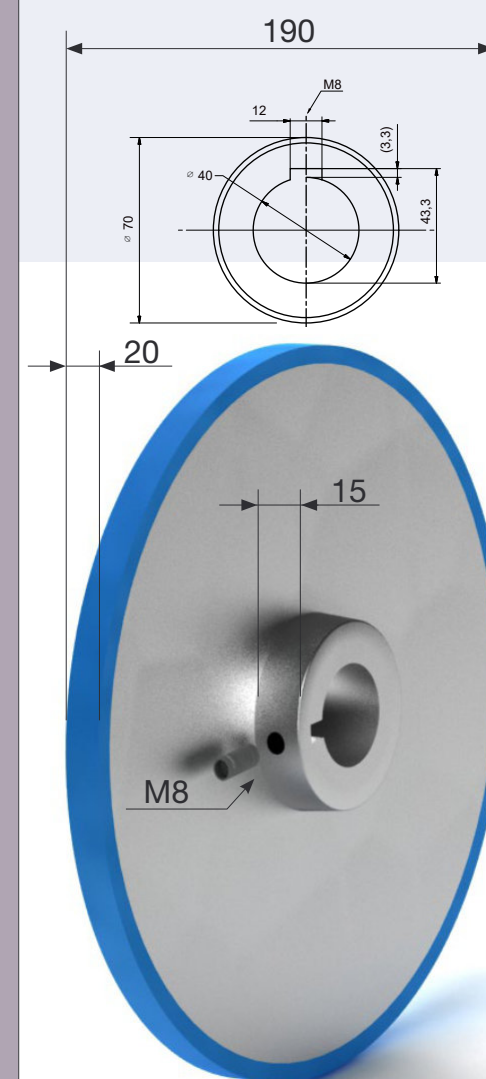
KT 10/190



KT 15/190

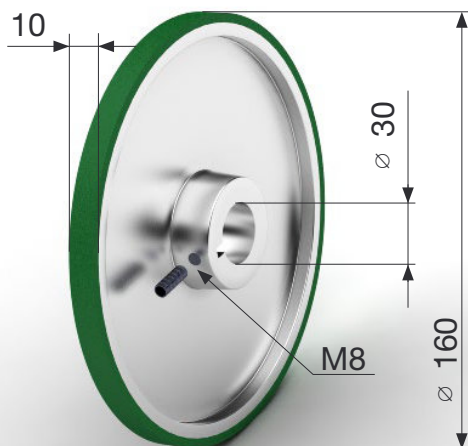


KT 20/190



Koło transportowe

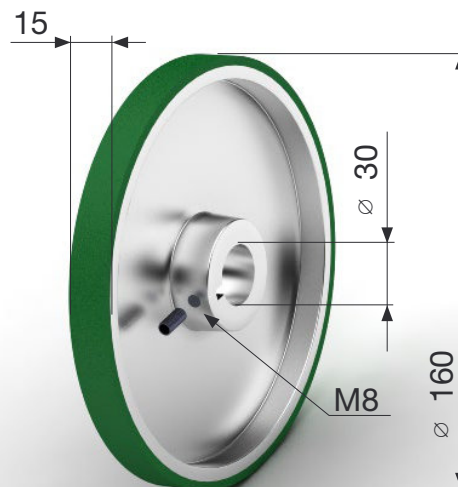
KT 10/160



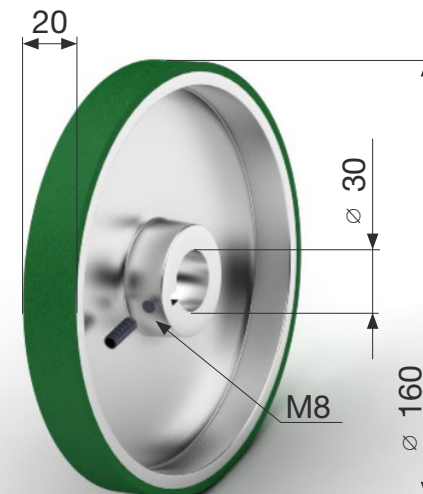
Koło transportowe wykonane jest z odlewu aluminiowego obrabianego skrawaniem powlekanego wysokoodpornym na ścieranie i odkształcenia silikonem

Dostępne twardości Shore:
50•60•70•80•90

KT 15/160



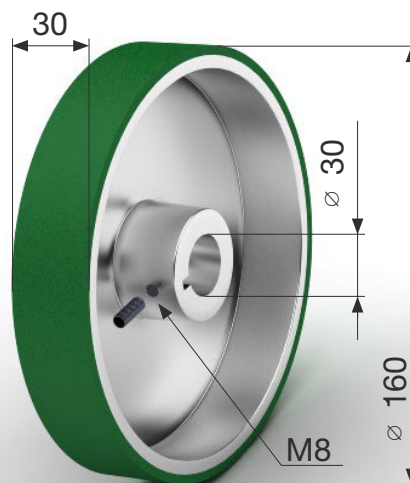
KT 20/160



INES • Sadkówek 22 • 55-080 Kąty Wrocławskie • tel./fax +48 71 390-97-36 • www.ines.pl • email: biuro@ines.pl

Koło transportowe

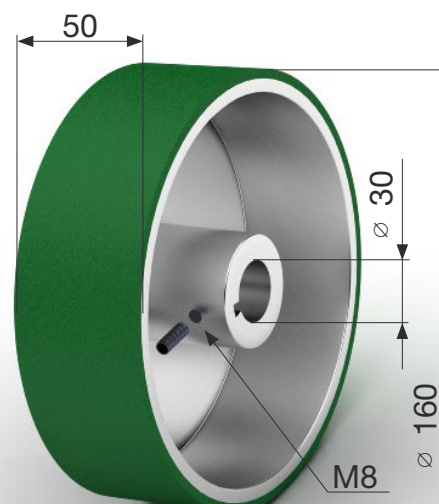
KT 30/160



Koło transportowe wykonane jest z odlewu aluminiowego obrabianego skrawaniem powlekanego wysokoodpornym na ścieranie i odkształcenia silikonem

Dostępne twardości Shore:
50•60•70•80•90

KT 50/160



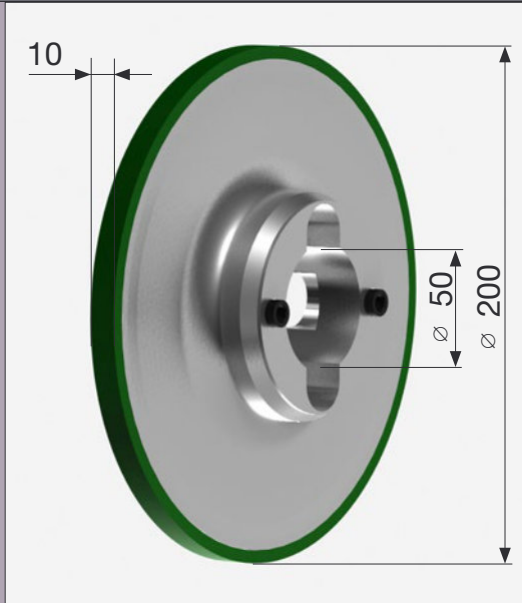
- KT 10/160 - ∅ 30
- KT 10/160 - ∅ 35
- KT 10/160 - ∅ 40
- KT 15/160 - ∅ 30
- KT 15/160 - ∅ 35
- KT 15/160 - ∅ 40
- KT 20/160 - ∅ 30
- KT 20/160 - ∅ 35
- KT 20/160 - ∅ 40
- KT 30/160 - ∅ 30
- KT 30/160 - ∅ 35
- KT 30/160 - ∅ 40
- KT 50/160 - ∅ 30
- KT 50/160 - ∅ 35
- KT 50/160 - ∅ 40

Koło transportowe

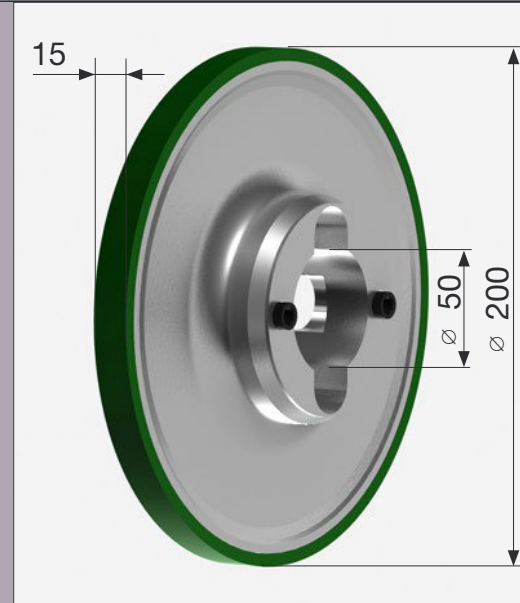
Koło transportowe wykonane jest z odlewu aluminiowego obrabianego skrawaniem powlekanego wysokoodpornym na ścieranie i odkształcenia silikonem

Dostępne twardości Shore:
50•60•70•80•90

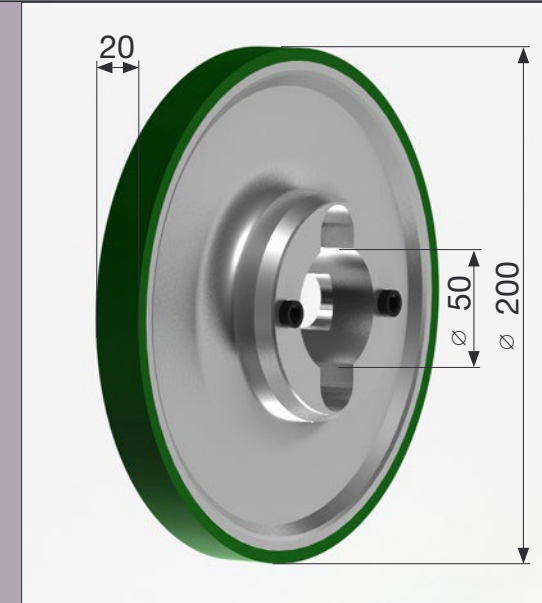
KTB 10/200/∅ 50



KTB 15/200/∅ 50



KTB 20/200/∅ 50



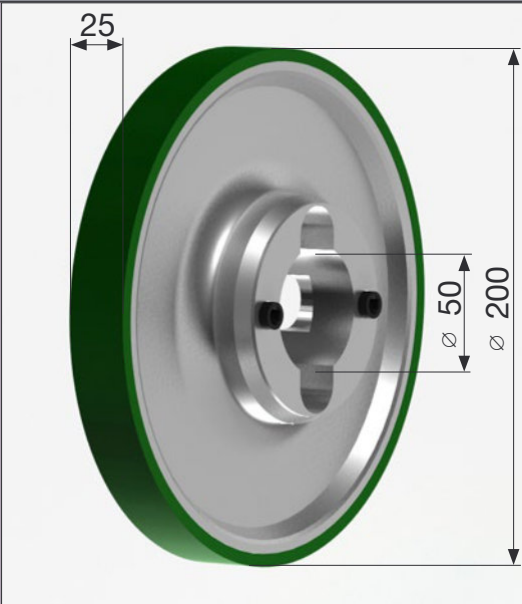
INES • Sadkówek 22 • 55-080 Kąty Wrocławskie • tel./fax +48 71 390-97-36 • www.ines.pl • email: biuro@ines.pl

Koło transportowe

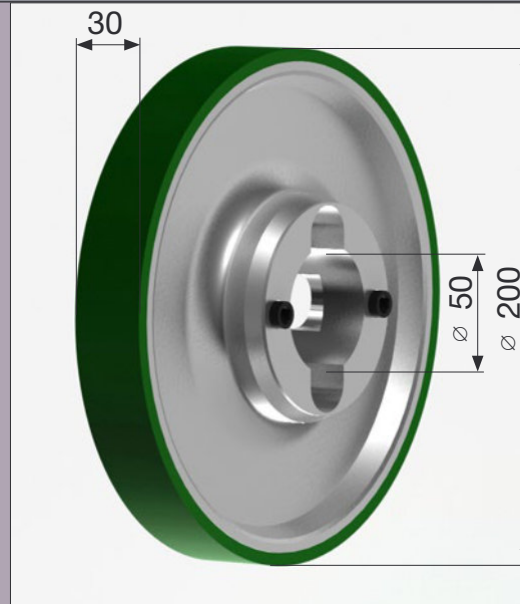
Koło transportowe wykonane jest z odlewu aluminiowego obrabianego skrawaniem powlekanego wysokoodpornym na ścieranie i odkształcenia silikonem

Dostępne twardości Shore:
50•60•70•80•90

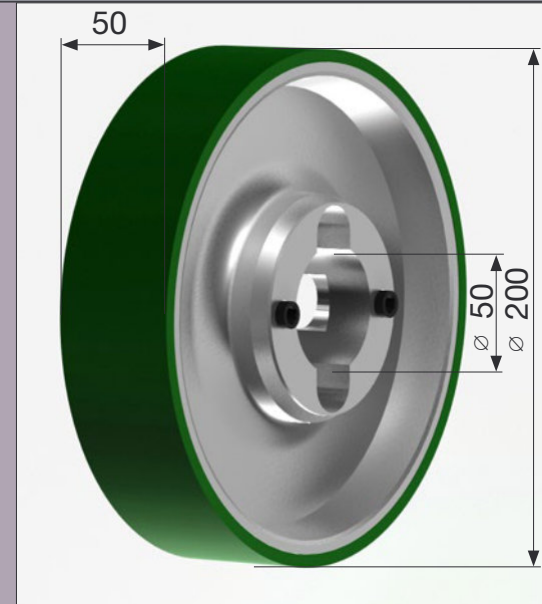
KTB 25/200/∅ 50



KTB 30/200/∅ 50



KTB 50/200/∅ 50



Koło transportowe

KT 20/140 \varnothing 35

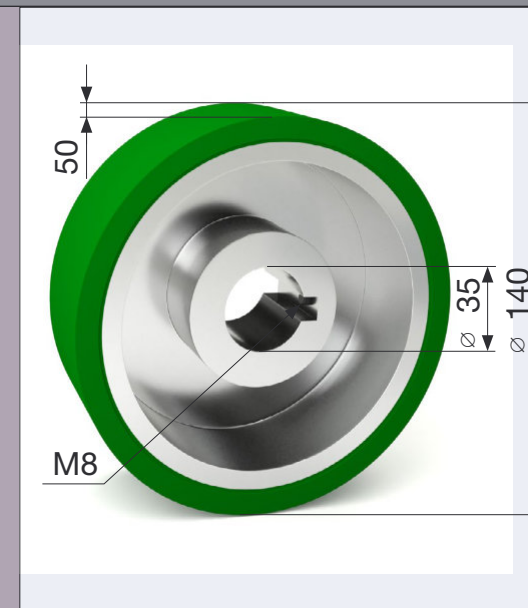
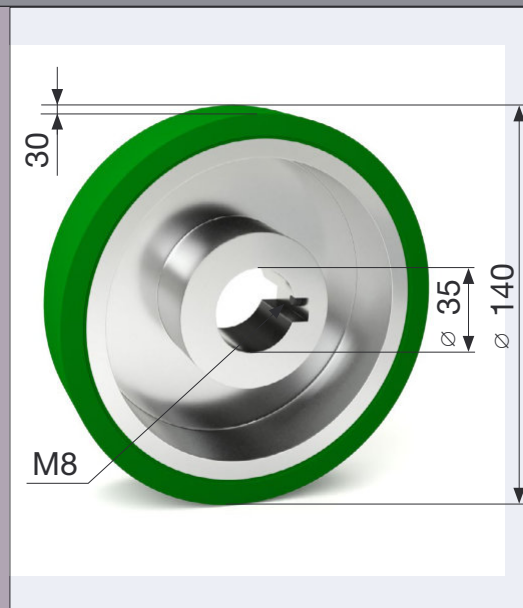
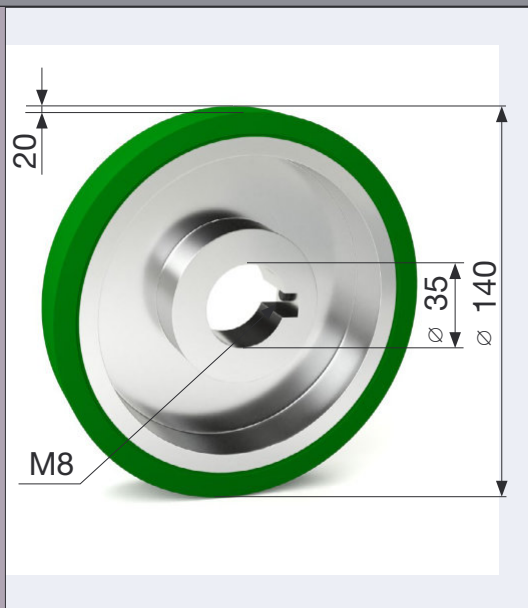
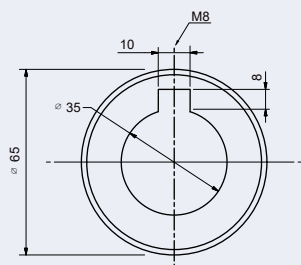
KT 30/140 \varnothing 35

KT 50/140 \varnothing 35

Koło transportowe wykonane jest z odlewu aluminiowego obrabianego skrawaniem powlekanego wysokoodpornym na ścieranie i odkształcenia silikonem

Dostępne twardości Shore:

60•70•80•90



INES • Sadkówek 22 • 55-080 Kąty Wrocławskie • tel./fax +48 71 390-97-36 • www.ines.pl • email: biuro@ines.pl

KT 20/160 \varnothing 40

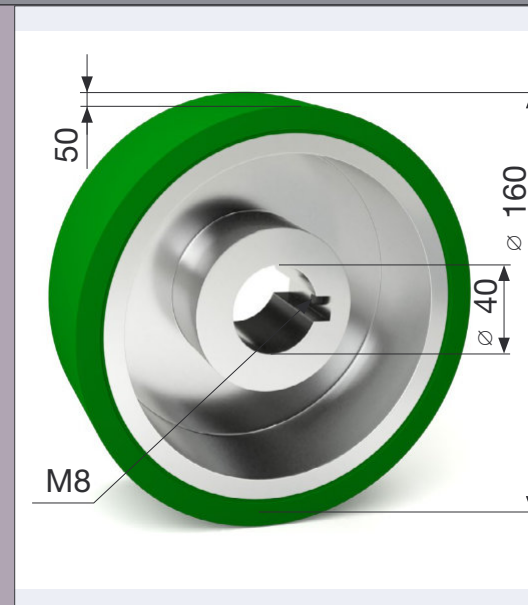
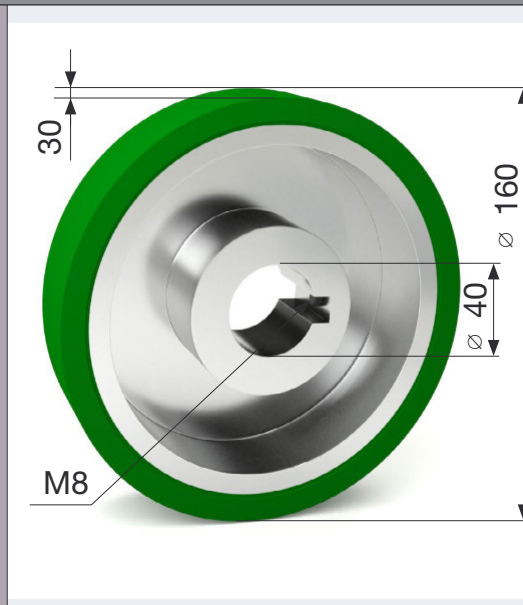
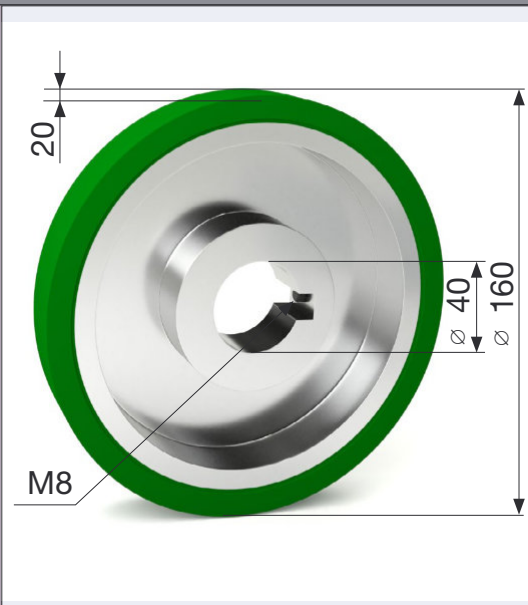
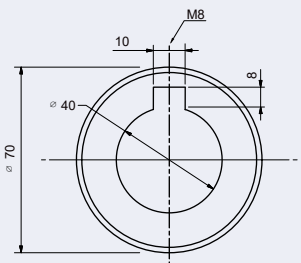
KT 30/160 \varnothing 40

KT 50/160 \varnothing 40

Koło transportowe wykonane jest z odlewu aluminiowego obrabianego skrawaniem powlekanego wysokoodpornym na ścieranie i odkształcenia silikonem

Dostępne twardości Shore:

60•70•80•90



Uchwyt do rolki kątowy

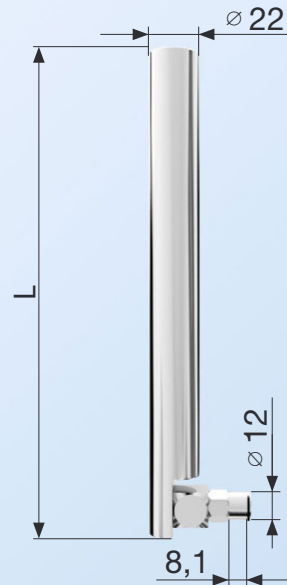
Uchwyt do rolki wykonany jest ze stali pokrytej galwanicznie powłoką cynkową lub czernioną

Dostępne długości L:
110, 160, 210, 260, 310, 360

Uchwyty przystosowane do mocowania rolek:
15, 20 do 45 i 50

Dostępne jest również wykonanie dowolnego uchwytu według przesłanej specyfikacji.

Krótki dla rolki 15 - URKK22



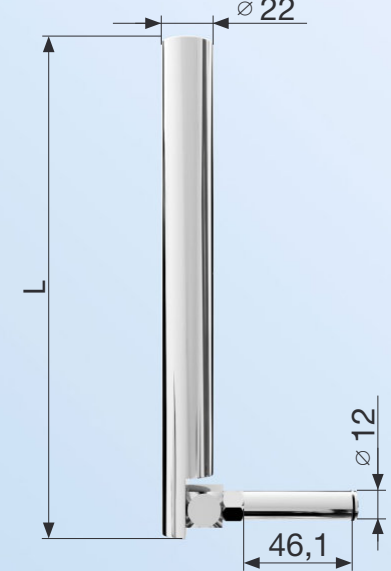
Uchwyt przystosowany do rolki o szerokości 15 mm

Średni dla rolek 20-45 - URKS22



Uchwyt przystosowany do rolek o szerokości od 20 do 45 mm

Długi dla rolki 50 - URKD22



Uchwyt przystosowany do rolki o szerokości 50 mm

INES • Sadkówek 22 • 55-080 Kąty Wrocławskie • tel./fax +48 71 390-97-36 • www.ines.pl • email: biuro@ines.pl

Uchwyt do rolki prosty

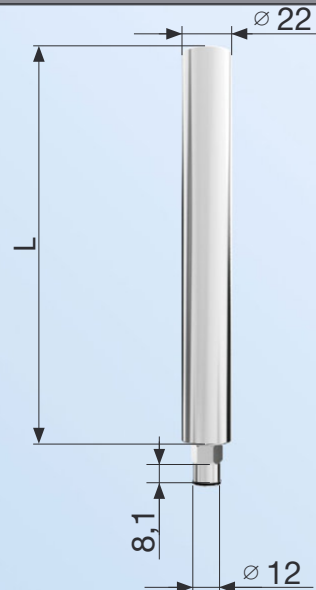
Uchwyt do rolki wykonany jest ze stali pokrytej galwanicznie powłoką cynkową lub czernioną

Dostępne długości L:
110, 160, 210, 260, 310, 360

Uchwyty przystosowane do mocowania rolek:
15, 20 do 45 i 50

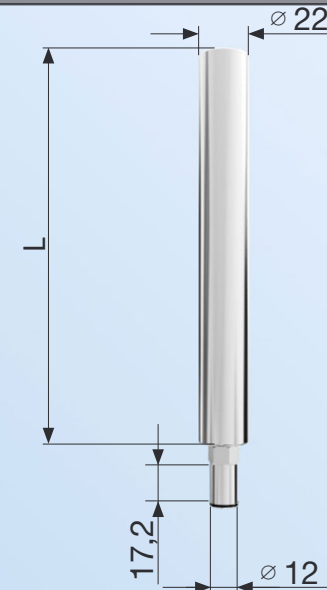
Dostępne jest również wykonanie dowolnego uchwytu według przesłanej specyfikacji.

Krótki dla rolki 15 - URPK22



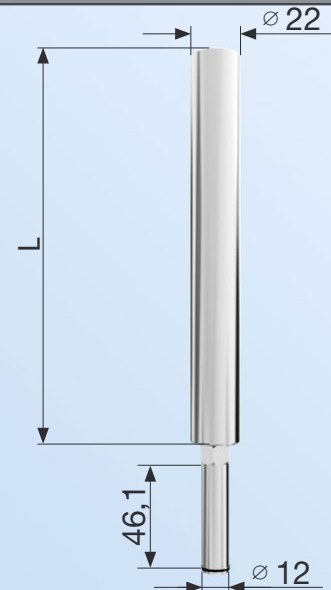
Uchwyt przystosowany do rolki o szerokości 15 mm

Średni dla rolek 20-45 - URPS22



Uchwyt przystosowany do rolek o szerokości od 20 do 45 mm

Długi dla rolki 50 - URPD22



Uchwyt przystosowany do rolki o szerokości 50 mm

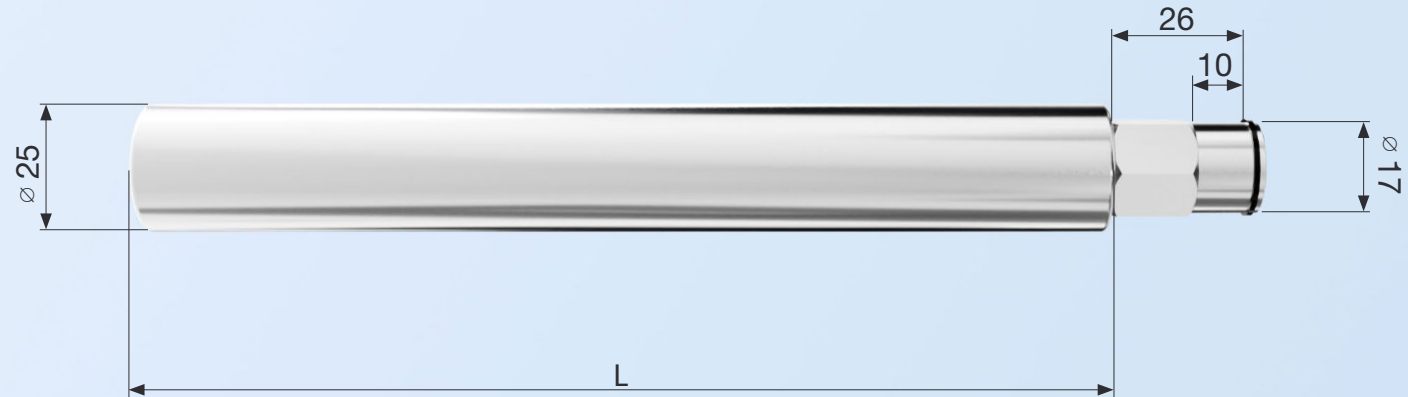
Uchwyt do rolki prosty przystosowany do rolek o szerokości od 15 do 45 mm – URPK25

Uchwyt do rolki wykonany jest ze stali pokrytej galwanicznie powłoką cynkową lub czernioną

Uchwyt przystosowany do mocowania rolek: od 15 do 45 mm

Dostępne długości L: 110, 160, 210, 260, 310, 360

Dostępne jest również wykonanie dowolnego uchwytu według przesłanej specyfikacji.



INES • Sadkówek 22 • 55-080 Kąty Wrocławskie • tel./fax +48 71 390-97-36 • www.ines.pl • email: biuro@ines.pl

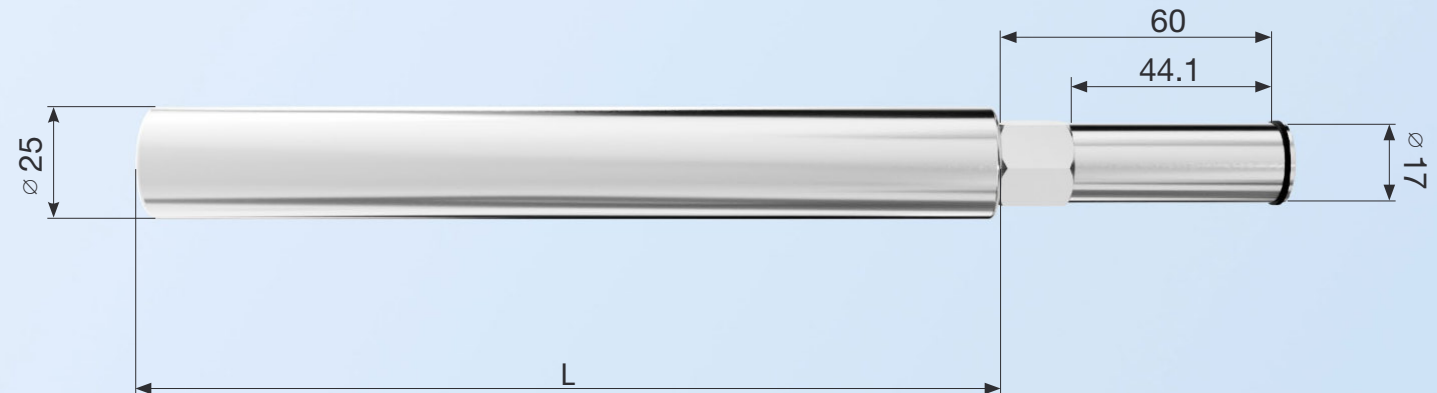
Uchwyt do rolki prosty przystosowany do rolki o szerokości 50 mm – URPD25

Uchwyt do rolki wykonany jest ze stali pokrytej galwanicznie powłoką cynkową lub czernioną

Uchwyt przystosowany do mocowania rolki o szerokości 50 mm

Dostępne długości L: 110, 160, 210, 260, 310, 360

Dostępne jest również wykonanie dowolnego uchwytu według przesłanej specyfikacji.

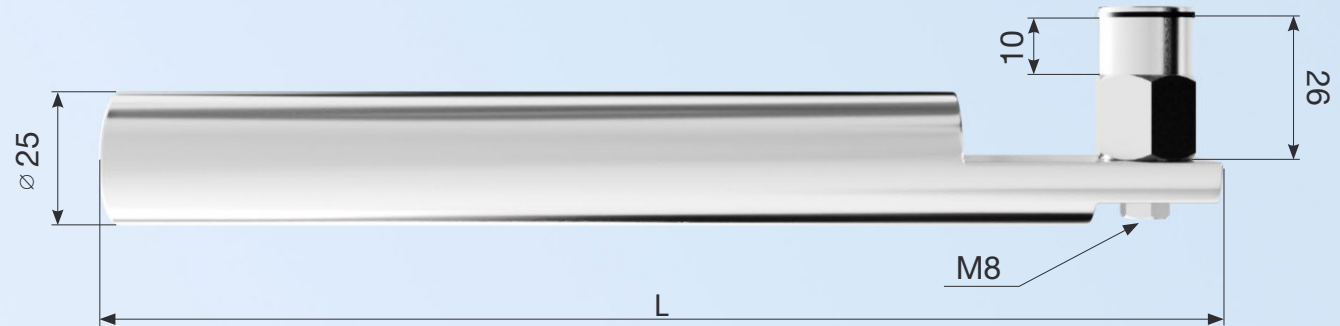


Uchwyt do rolki kątowy przystosowany do rolek o szerokości od 15 do 45 mm – URKK25

Uchwyt do rolki wykonany jest ze stali pokrytej galwanicznie powłoką cynkową lub czernioną

Uchwyt przystosowany do mocowania rolek: od 15 do 45 mm

Dostępne długości L: 160, 210, 260, 310, 360



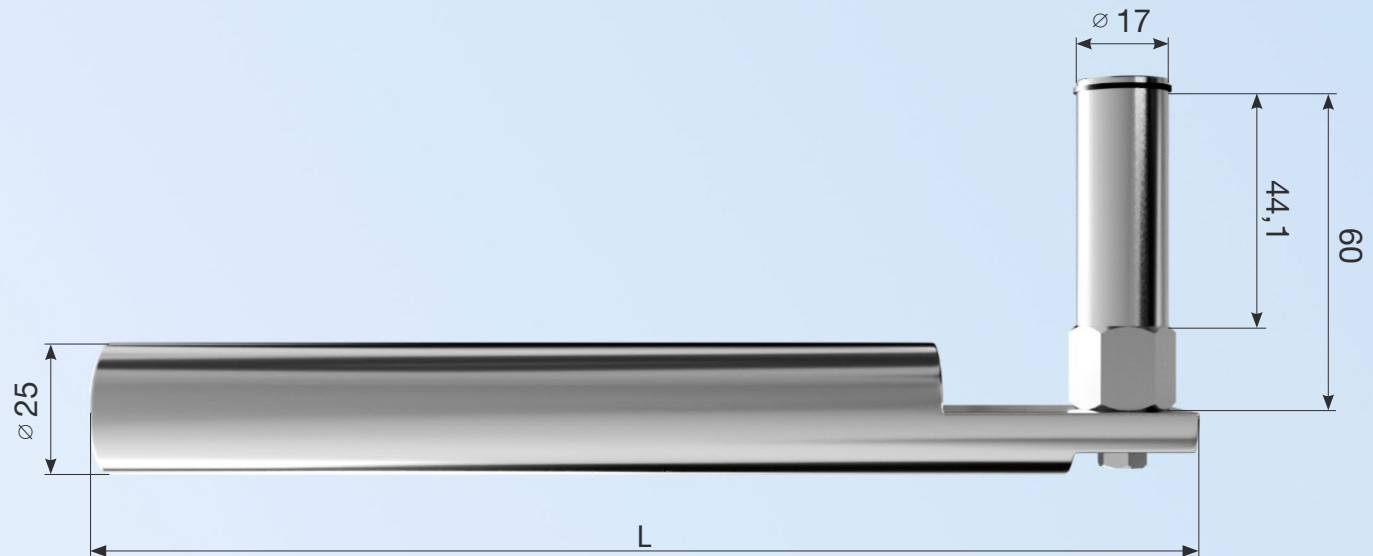
INES • Sadkówek 22 • 55-080 Kąty Wrocławskie • tel./fax +48 71 390-97-36 • www.ines.pl • email: biuro@ines.pl

Uchwyt do rolki kątowy przystosowany do rolki o szerokości 50 mm – URKD25

Uchwyt do rolki wykonany jest ze stali pokrytej galwanicznie powłoką cynkową lub czernioną

Uchwyt przystosowany do mocowania rolki o szerokości 50 mm

Dostępne długości L: 160, 210, 260, 310, 360



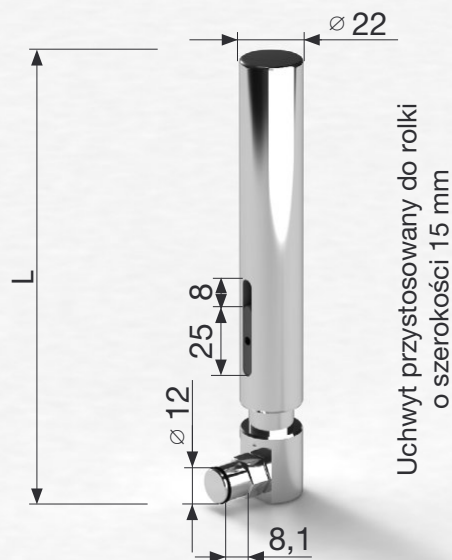
URAK22+TR12/15

Uchwyt do rolki wykonany jest ze stali pokrytej galwanicznie powłoką cynkowaną lub czernioną

Dostępne długości L:
160, 210, 260, 310, 360

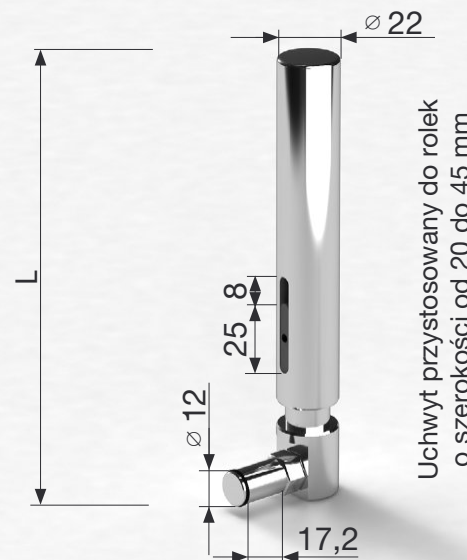
Zakres siły nacisku wynosi:
0-118 N

Dostępne jest również wykonanie dowolnego uchwytu według przesłanej specyfikacji.



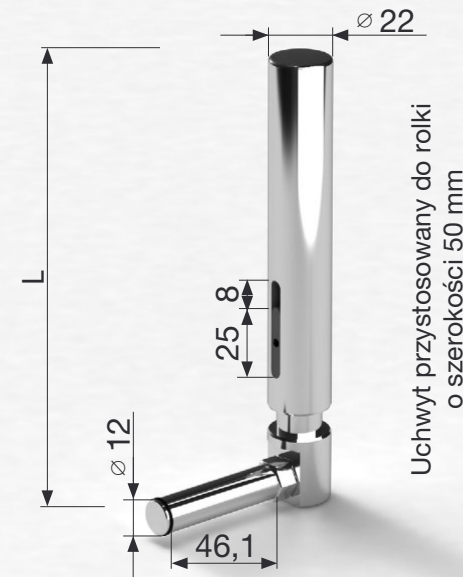
Uchwyt przystosowany do rolki o szerokości 15 mm

URAK22+TR12/20-45



Uchwyt przystosowany do rolek o szerokości od 20 do 45 mm

URAK22+TR12/50



Uchwyt przystosowany do rolki o szerokości 50 mm

INES • Sadkówek 22 • 55-080 Kąty Wrocławskie • tel./fax +48 71 390-97-36 • www.ines.pl • email: biuro@ines.pl

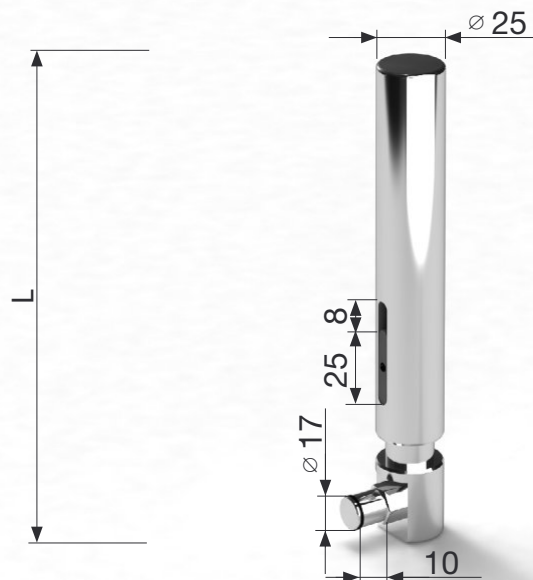
URAK25+TR17/15-45

Uchwyt do rolki wykonany jest ze stali pokrytej galwanicznie powłoką cynkowaną lub czernioną

Dostępne długości L:
160, 210, 260, 310, 360

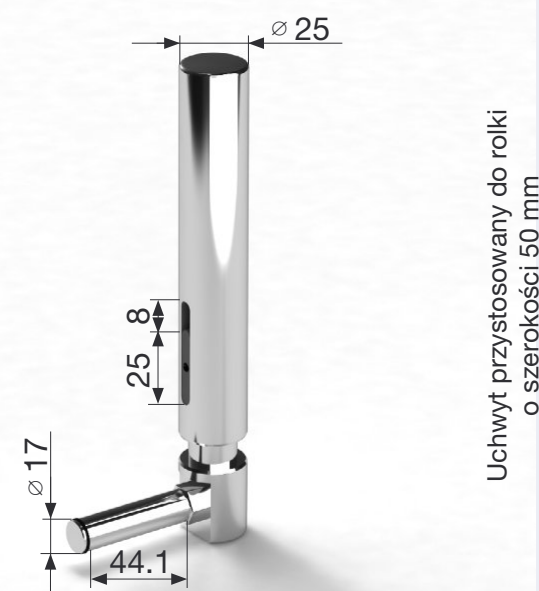
Zakres siły nacisku wynosi:
0-118 N

Dostępne jest również wykonanie dowolnego uchwytu według przesłanej specyfikacji.



Uchwyt przystosowany do rolek o szerokości od 15 do 45 mm

URAK25+TR17/50



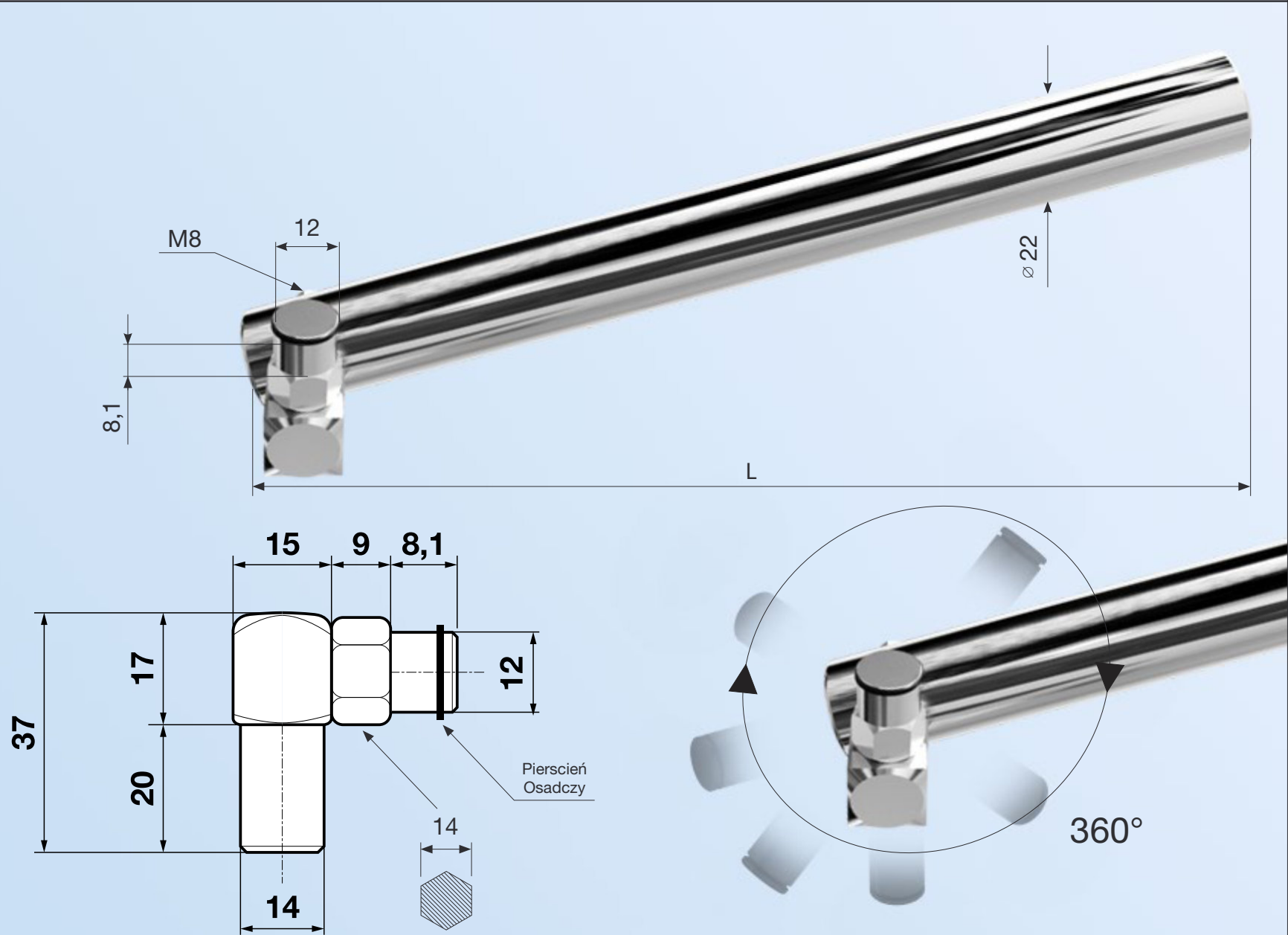
Uchwyt przystosowany do rolki o szerokości 50 mm

Uchwyt do rolki obrotowy - UROK22 - przystosowany do mocowania rolki 15 mm

Uchwyt do rolki wykonany jest ze stali pokrytej galwanicznie powłoką cynkową lub czernioną

Obrotowy uchwyt 360° z trzpieniem pozwalająca ustawiać rolkę pod dowolnym kątem.

Dostępne długości L:
110, 160, 210, 260, 310, 360

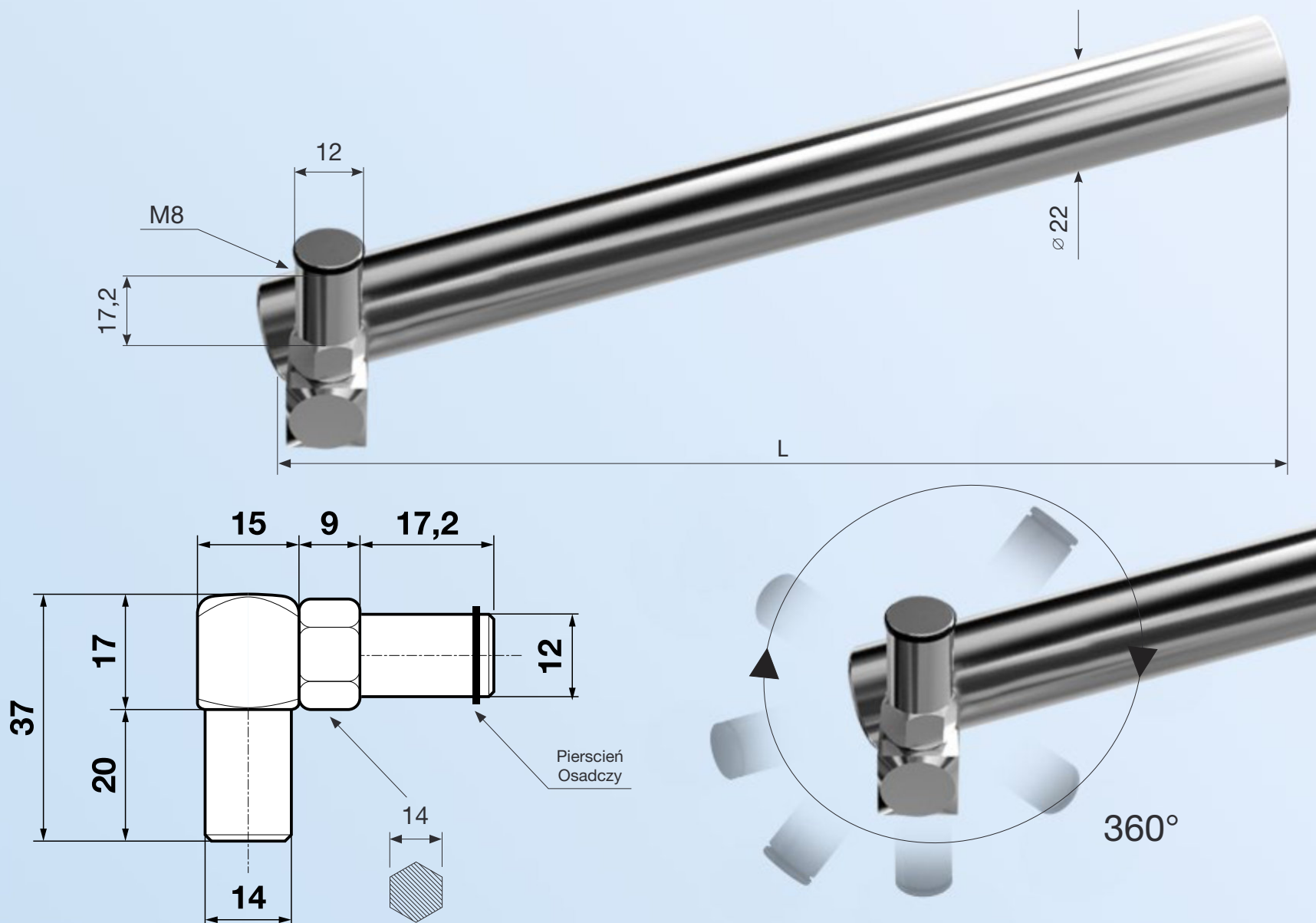


Uchwyt do rolki obrotowy - UROS22 - przystosowany do mocowania rolek od 20 do 45 mm

Uchwyt do rolki wykonany jest ze stali pokrytej galwanicznie powłoką cynkową lub czernioną

Obrotowy uchwyt 360° z trzpieniem pozwalająca ustawiać rolkę pod dowolnym kątem.

Dostępne długości L:
110, 160, 210, 260, 310, 360

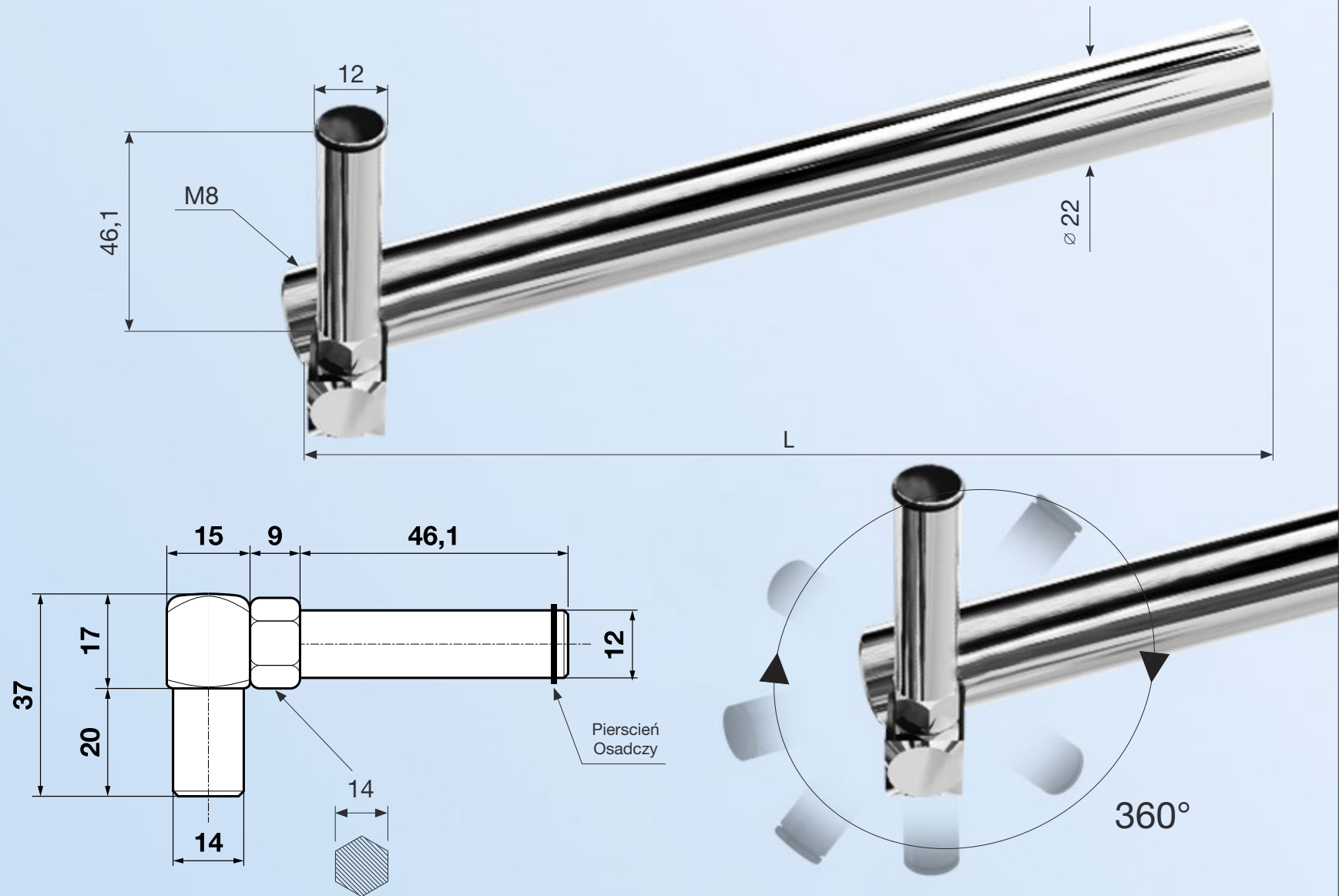


Uchwyt do rolki obrotowy - UROD22 - przystosowany do mocowania rolki 50 mm

Uchwyt do rolki wykonany jest ze stali pokrytej galwanicznie powłoką cynkową lub czernioną

Obrotowy uchwyt 360° z trzpieniem pozwalająca ustawiać rolkę pod dowolnym kątem.

Dostępne długości L:
110, 160, 210, 260, 310, 360



Widelkowy uchwyt do rolki $\varnothing 22$

Pojedynczy: URW-1-22

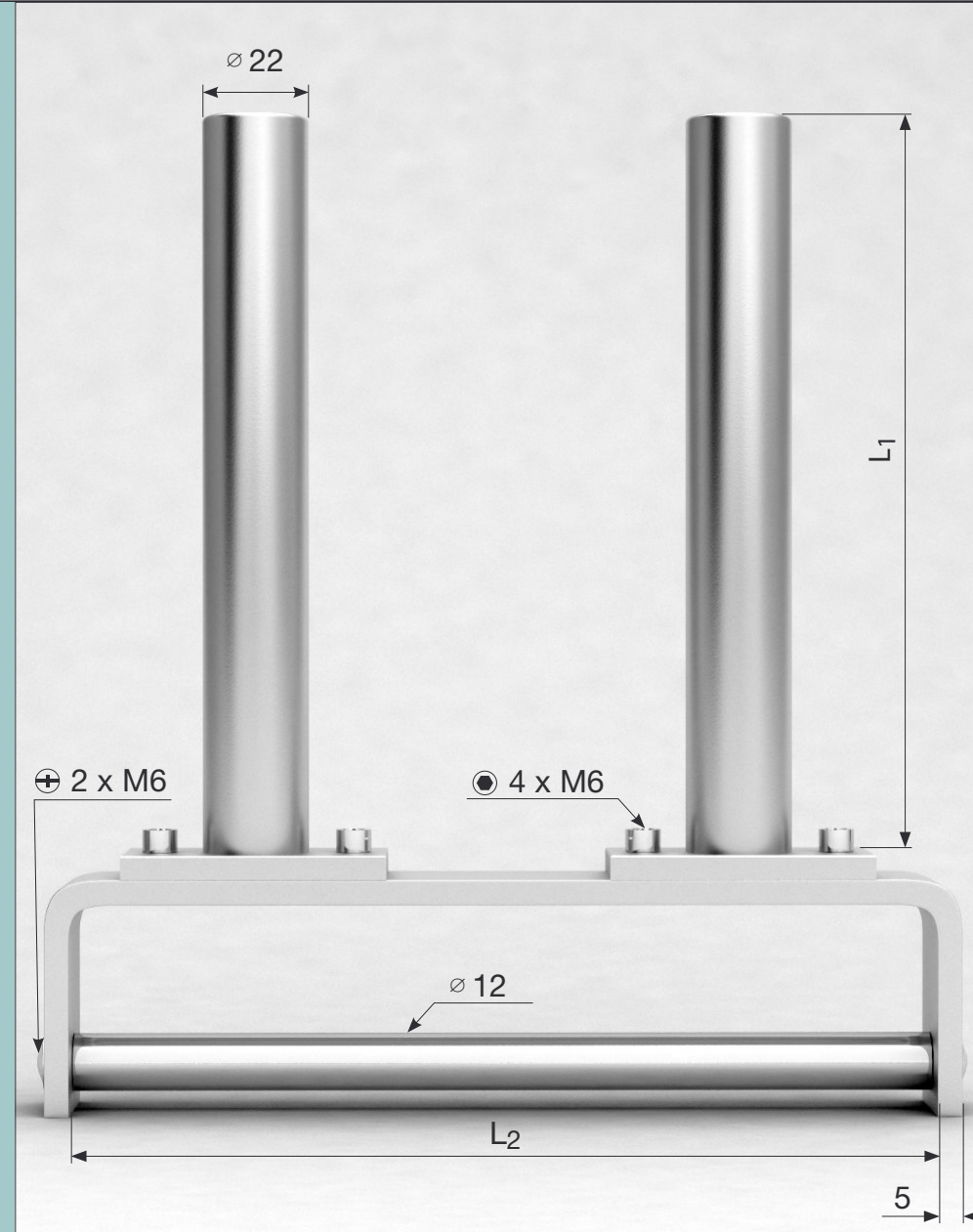
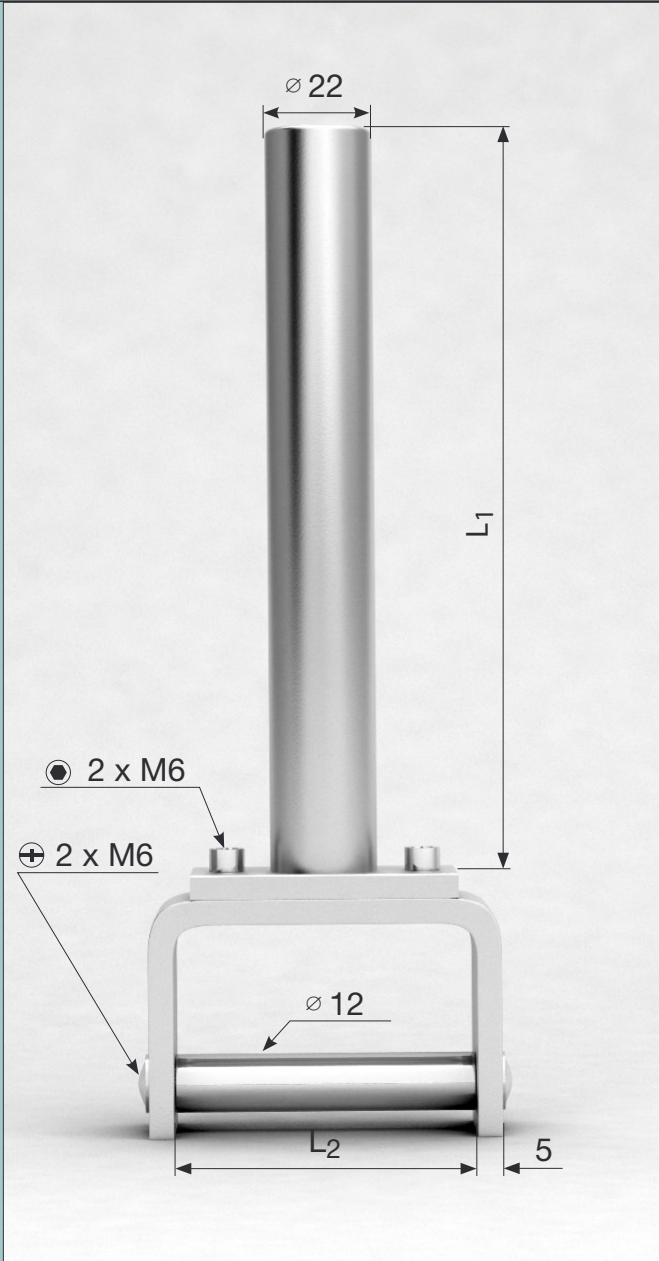
Podwójny: URW-2-22

Widelkowy uchwyt do rolki wykonany jest ze stali pokrytej galwanicznie powłoką cynkowaną lub czernioną

Dostępne długości L_1 :
160, 210, 260, 310, 360

Dostępne długości L_2 :
55, 75, 85, 105, 155, 205,
255, 305, 355, 405, 455, 505

Dostępne jest również wykonanie dowolnego uchwytu wg przesłanej specyfikacji.



Widelkowy uchwyt do rolki Ø 25

Pojedynczy: URW-1-25

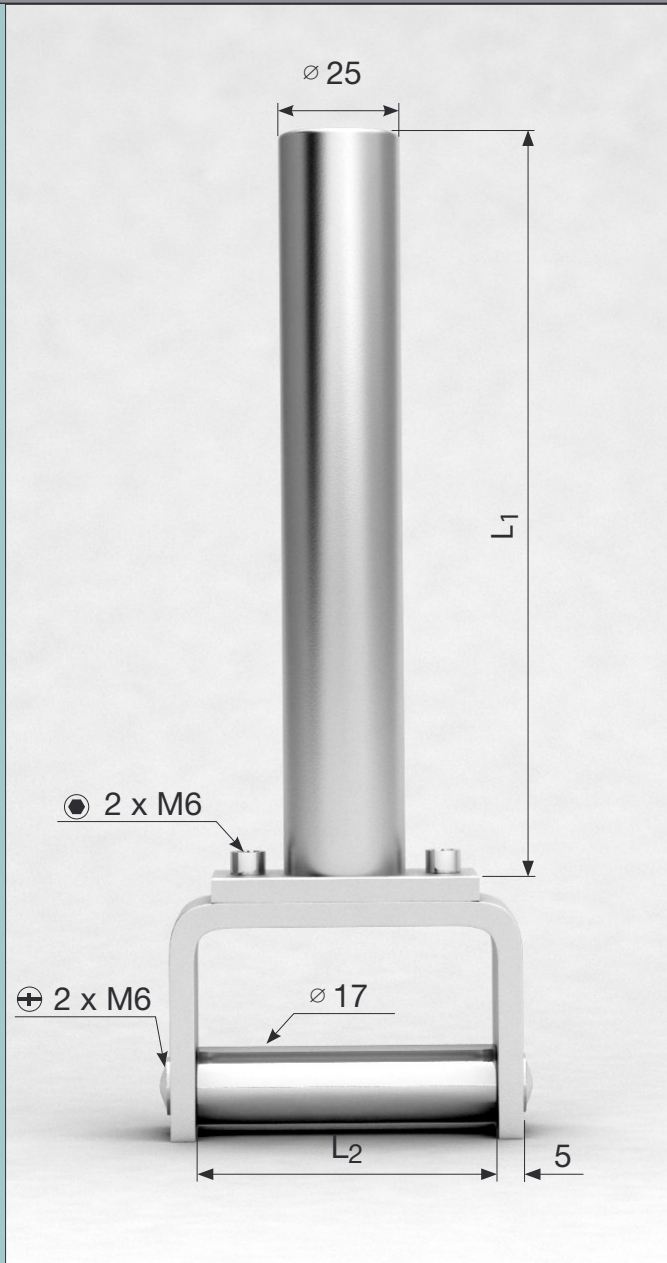
Podwójny: URW-2-25

Widelkowy uchwyt do rolki wykonany jest ze stali pokrytej galwanicznie powłoką cynkową lub czernioną

Dostępne długości L_1 :
160, 210, 260, 310, 360

Dostępne długości L_2 :
55, 75, 85, 105, 155, 205,
255, 305, 355, 405, 455, 505

Dostępne jest również wykonanie dowolnego uchwytu wg przesłanej specyfikacji.



Widelkowy uchwyt do rolki $\varnothing 22$

Pojedynczy: URWA-1-22

Podwójny: URWA-2-22

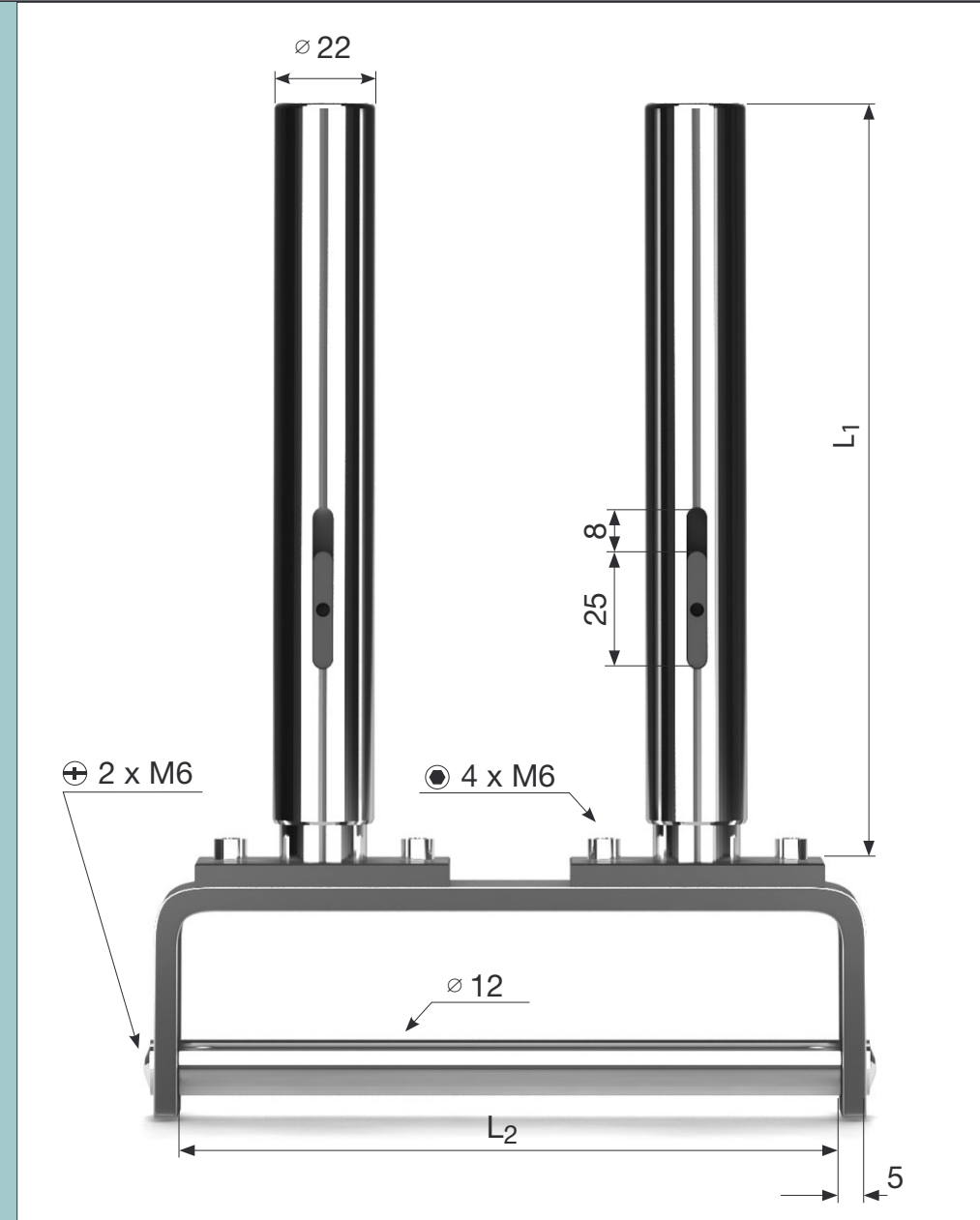
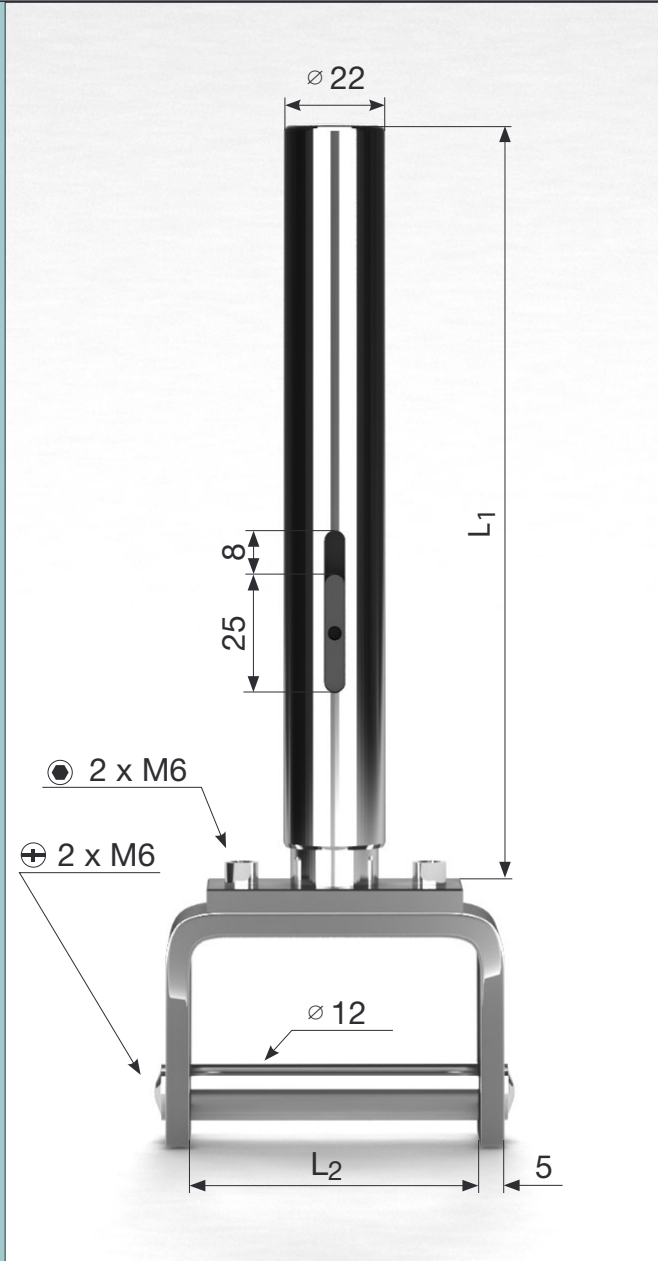
Widelkowy uchwyt do rolki wykonany jest ze stali pokrytej galwanicznie powłoką cynkowaną lub czernioną

Dostępne długości L_1 :
160, 210, 260, 310, 360

Dostępne długości L_2 :
55, 75, 85, 105, 155, 205,
255, 305, 355, 405, 455, 505

Zakres siły nacisku: 0-118N

Dostępne jest również wykonanie dowolnego uchwytu wg przesłanej specyfikacji.



Widelkowy uchwyt do rolki Ø 25

Pojedynczy: URWA-1-25

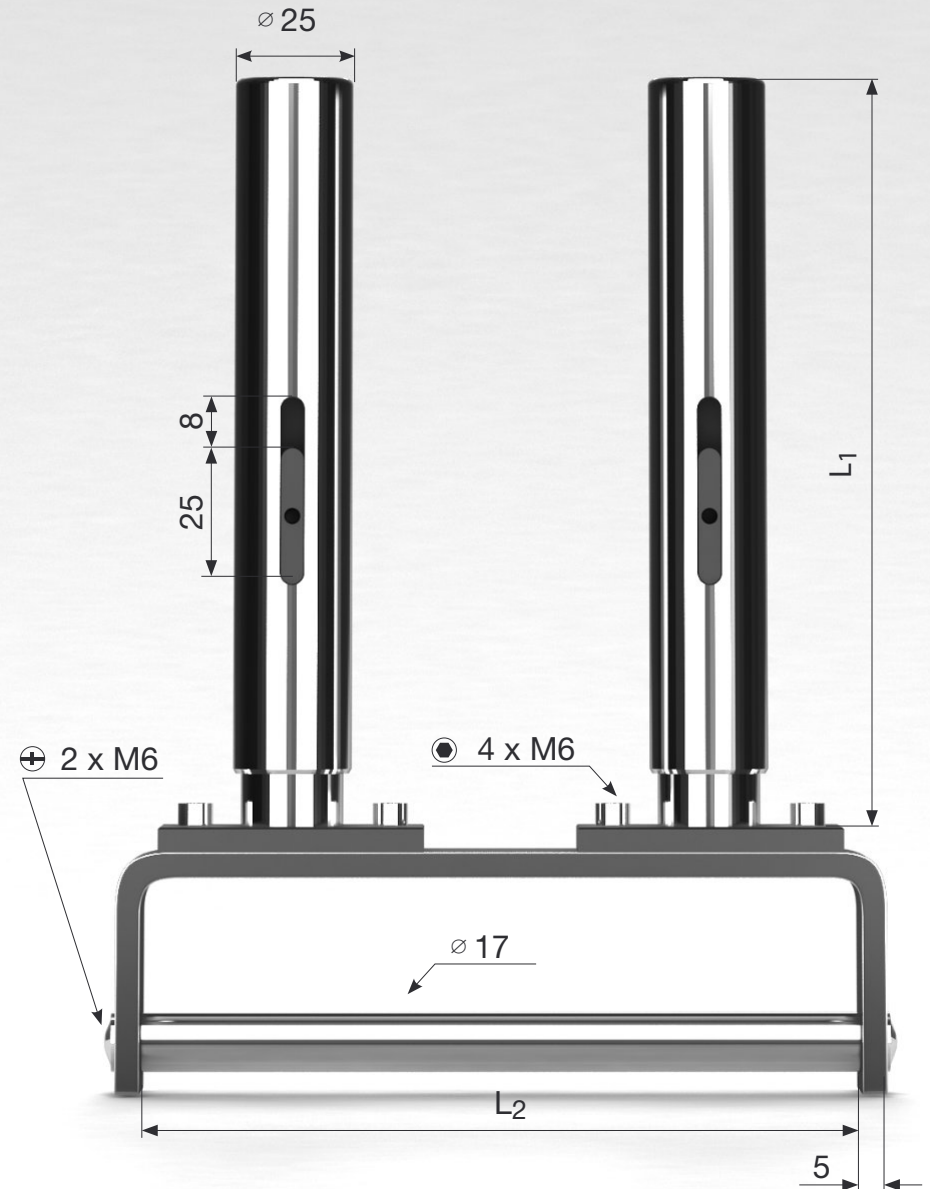
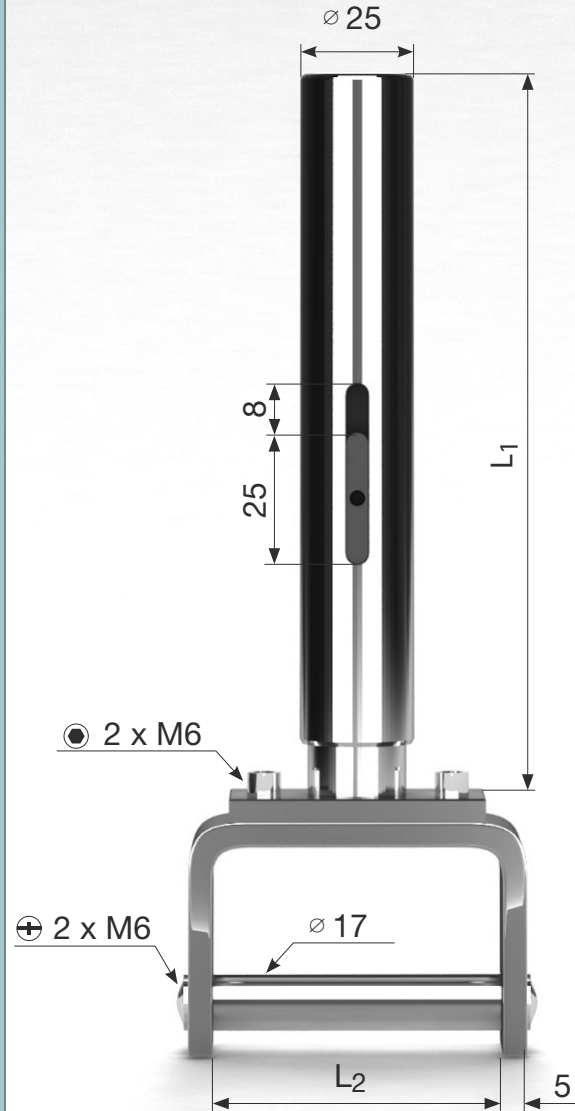
Podwójny: URWA-2-25

Widelkowy uchwyt do rolki wykonany jest ze stali pokrytej galwanicznie powłoką cynkową lub czernioną

Dostępne długości L_1 :
160, 210, 260, 310, 360

Dostępne długości L_2 :
55, 75, 85, 105, 155, 205,
255, 305, 355, 405, 455, 505

Dostępne jest również wykonanie dowolnego uchwytu wg przesłanej specyfikacji.



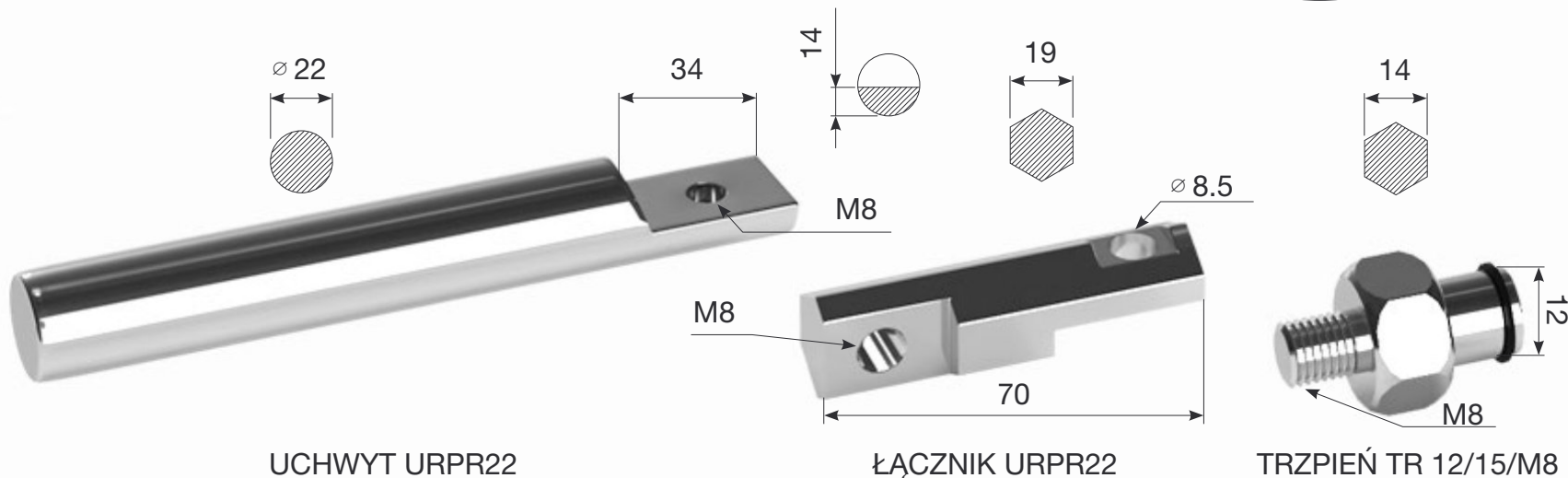
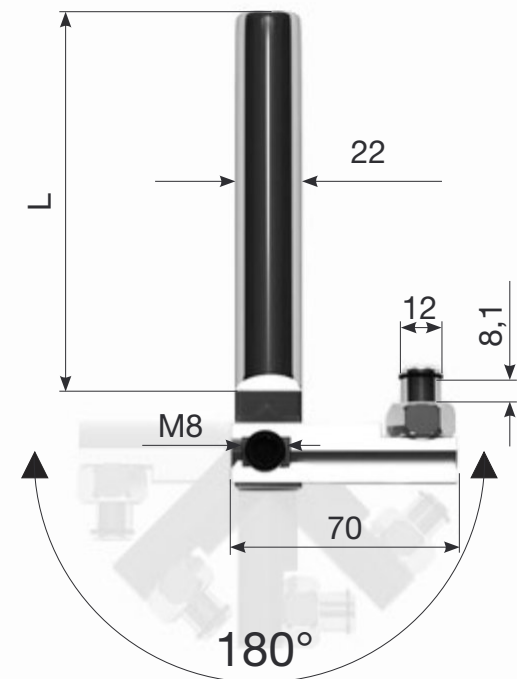
Przegubowy uchwyt do rolki - URPR22-15 - przystosowany do mocowania rolki 15 mm

Przegubowy uchwyt do rolki wykonany jest ze stali pokrytej galwanicznie powłoką cynkowaną lub czernioną

Obrotowa głowica 180° z trzpieniem pozwalająca ustawiać rolkę pod dowolnym kątem.

Dostępne długości L:
110, 160, 210, 260, 310, 360

Dostępne jest również wykonanie dowolnego uchwytu wg przesłanej specyfikacji.



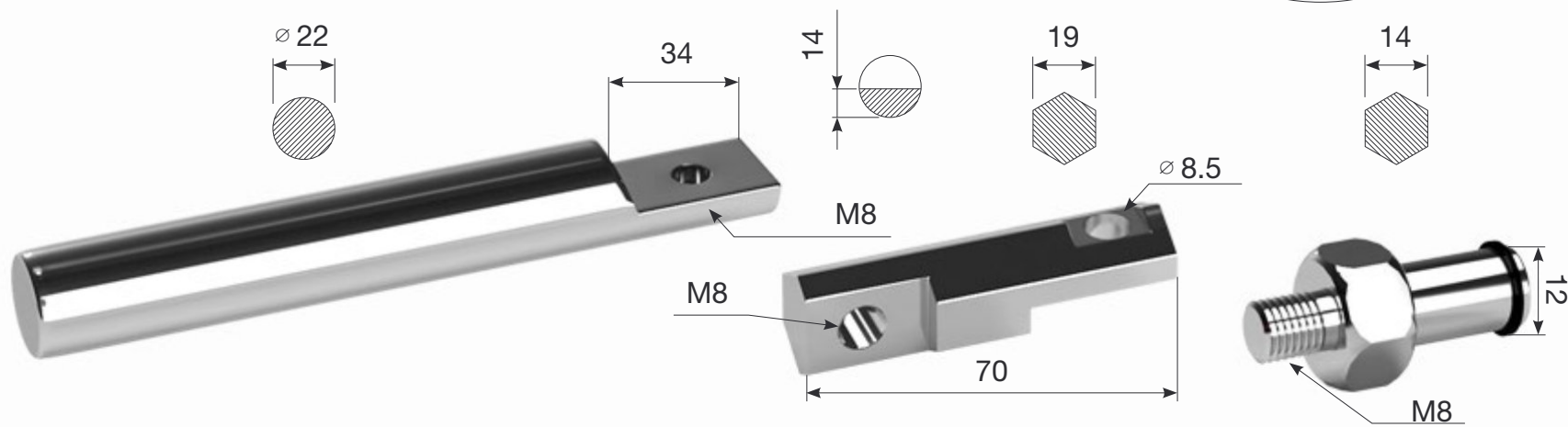
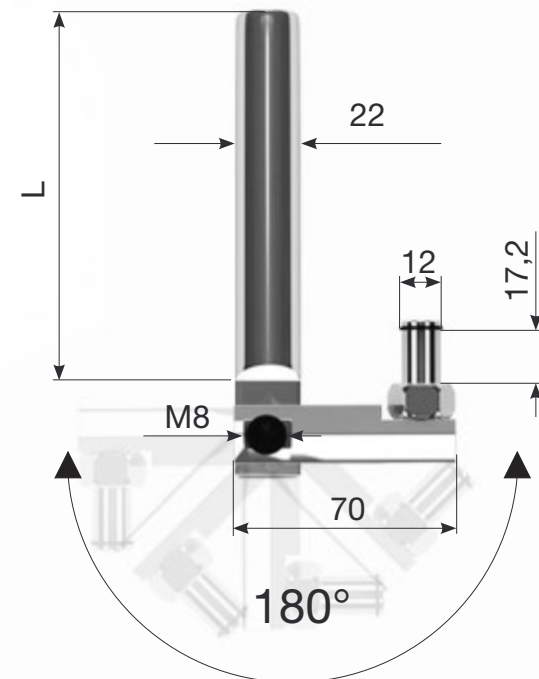
Przegubowy uchwyt do rolki - URPR22-20-45 - przystosowany do mocowania rolek 20 - 45 mm

Przegubowy uchwyt do rolki wykonany jest ze stali pokrytej galwanicznie powłoką cynkowaną lub czernioną

Obrotowa głowica 180° z trzpieniem pozwalająca ustawiać rolkę pod dowolnym kątem.

Dostępne długości L:
110, 160, 210, 260, 310, 360

Dostępne jest również wykonanie dowolnego uchwytu wg przesłanej specyfikacji.



UCHWYT URPR22

ŁĄCZNIK URPR22

TRZPIEŃ TR 12/20-45/M8

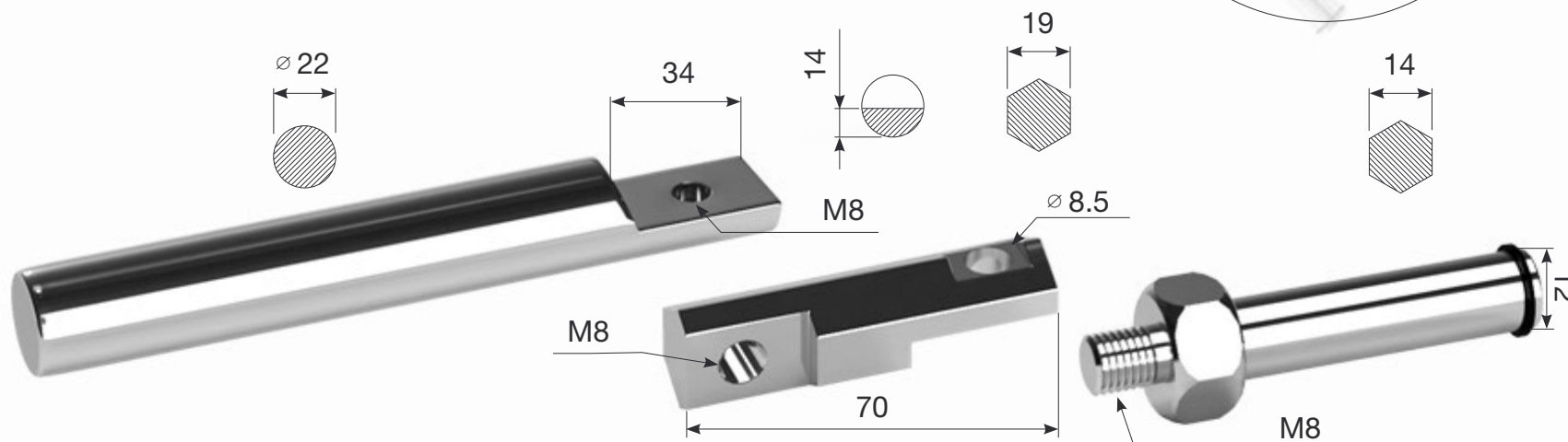
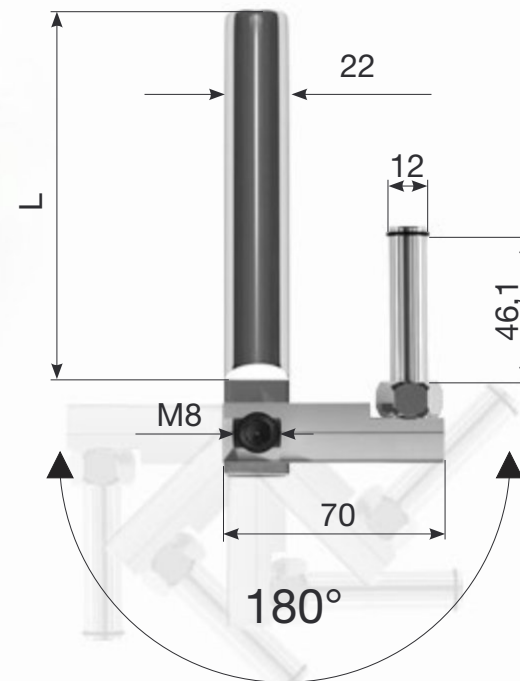
Przegubowy uchwyt do rolki - URPR22-50 - przystosowany do mocowania rolki 50 mm

Przegubowy uchwyt do rolki wykonany jest ze stali pokrytej galwanicznie powłoką cynkowaną lub czernioną

Obrotowa głowica 180° z trzpieniem pozwalająca ustawiać rolkę pod dowolnym kątem.

Dostępne długości L:
110, 160, 210, 260, 310, 360

Dostępne jest również wykonanie dowolnego uchwytu wg przesłanej specyfikacji.



UCHWYT URPR22

ŁĄCZNIK URPR22

TRZPIEŃ TR 12/50/M8

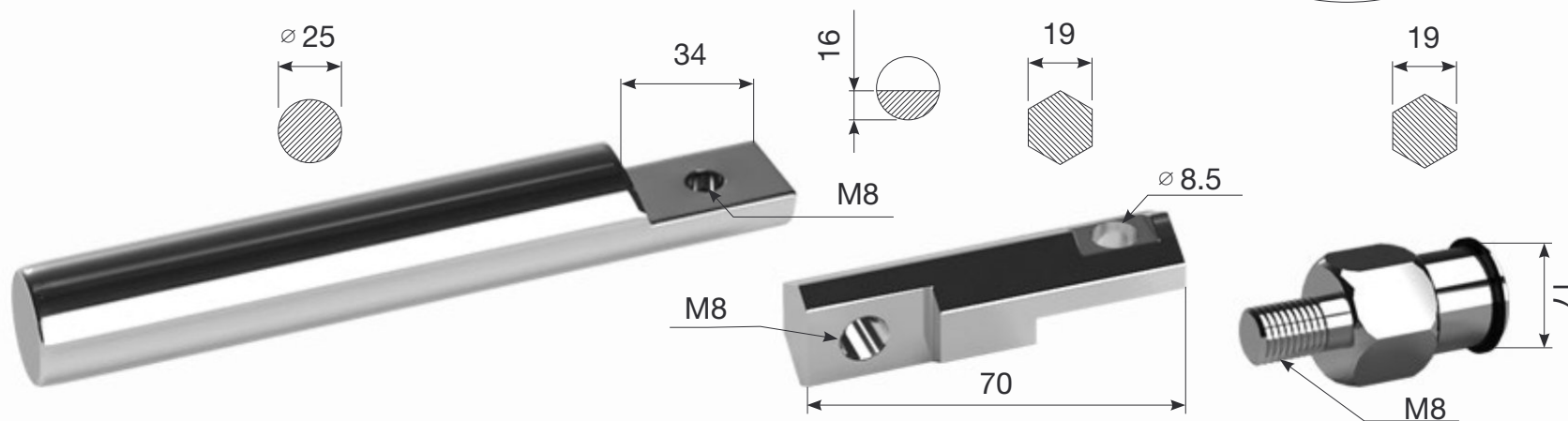
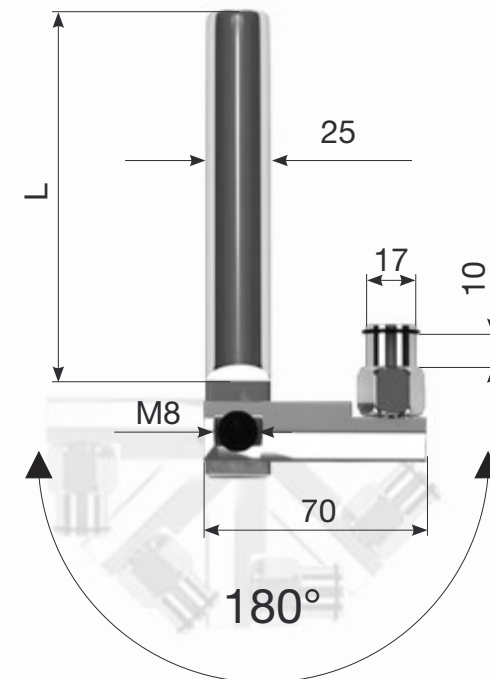
Przegubowy uchwyt do rolki - URPR25-15-45 - przystosowany do mocowania rolki 15 - 45 mm

Przegubowy uchwyt do rolki wykonany jest ze stali pokrytej galwanicznie powłoką cynkowaną lub czernioną

Obrotowa głowica 180° z trzpieniem pozwalająca ustawiać rolkę pod dowolnym kątem.

Dostępne długości L:
110, 160, 210, 260, 310, 360

Dostępne jest również wykonanie dowolnego uchwytu wg przesłanej specyfikacji.



UCHWYT URPR25

ŁĄCZNIK URPR25

TRZPIEŃ TR 17/15-45/M8

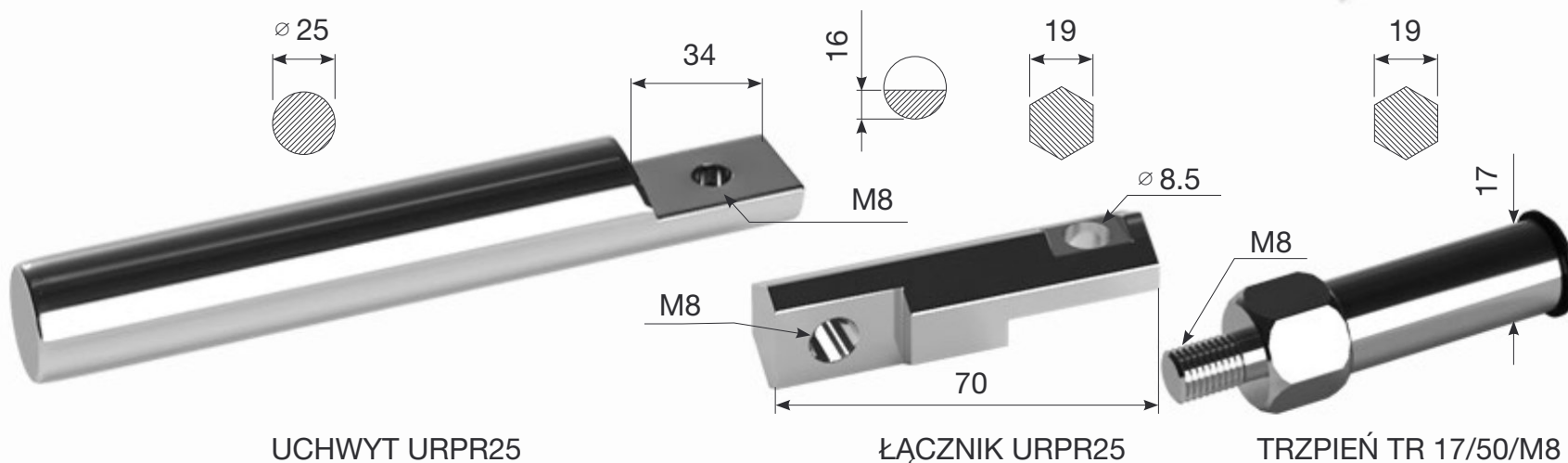
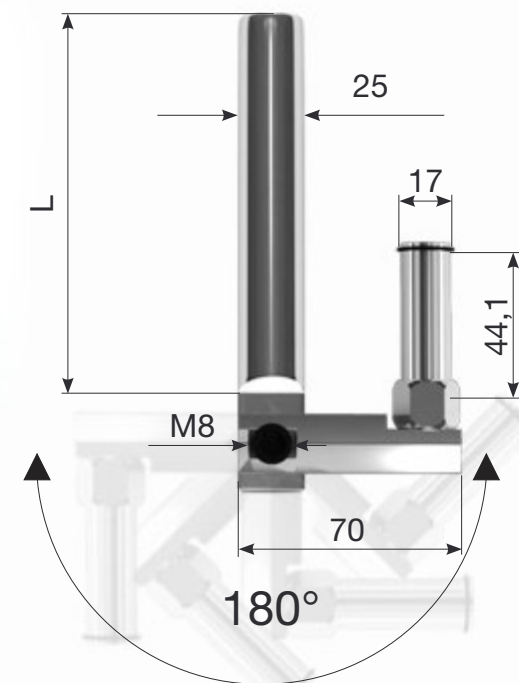
Przegubowy uchwyt do rolki - URPR25-50 - przystosowany do mocowania rolki 50 mm

Przegubowy uchwyt do rolki wykonany jest ze stali pokrytej galwanicznie powłoką cynkowaną lub czernioną

Obrotowa głowica 180° z trzpieniem pozwalająca ustawiać rolkę pod dowolnym kątem.

Dostępne długości L:
110, 160, 210, 260, 310, 360

Dostępne jest również wykonanie dowolnego uchwytu wg przesłanej specyfikacji.



Trzpień do rolki TR 12

Trzpień do rolek wykonane są ze stali pokrytej galwanicznie powłoką cynkową lub czernioną

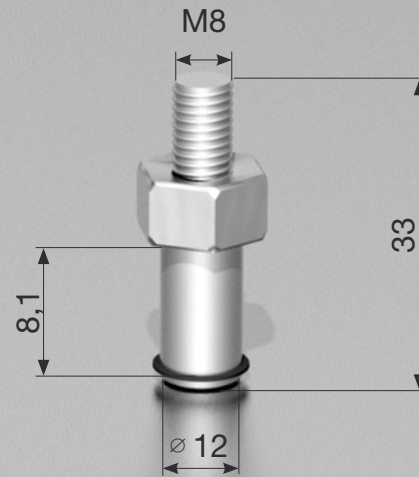
Standardowo dostępne są trzpień o rozmiarach: M8, M10, M12

Trzpień do rolek TR12 przystosowane są do łożysk typu 6001

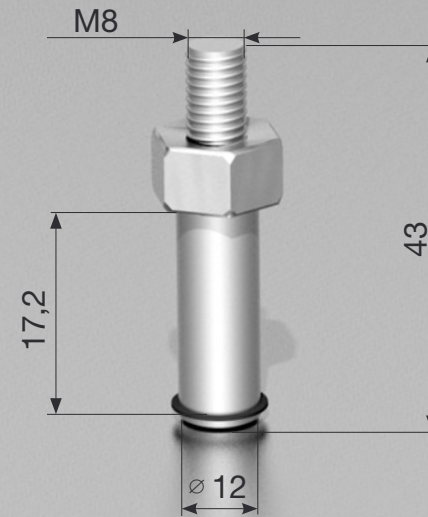
Trzpień przystosowane są:
 TR12/15 - dla rolek 15 mm
 TR12/20-45 - dla rolek 20 - 45 mm
 TR12/50 - dla rolek 50 mm

Dostępne jest również wykonanie dowolnego trzpienia według przesłanej specyfikacji.

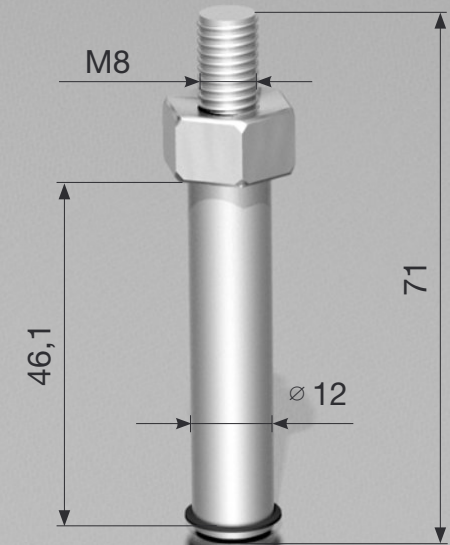
TR12/15/M8



TR12/20-45/M8



TR12/50/M8



INES • Sadkówek 22 • 55-080 Kąty Wrocławskie • tel./fax +48 71 390-97-36 • www.ines.pl • email: biuro@ines.pl

Trzpień do rolki TR 17

Trzpień do rolek wykonane są ze stali pokrytej galwanicznie powłoką cynkową lub czernioną

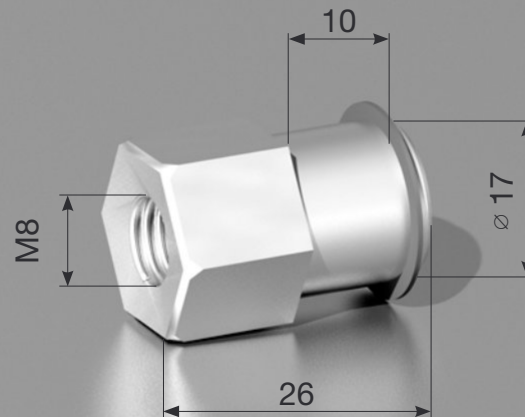
Standardowo dostępne są trzpień o rozmiarach: M8, M10, M12

Trzpień do rolek TR17 przystosowane są do łożysk typu 6003

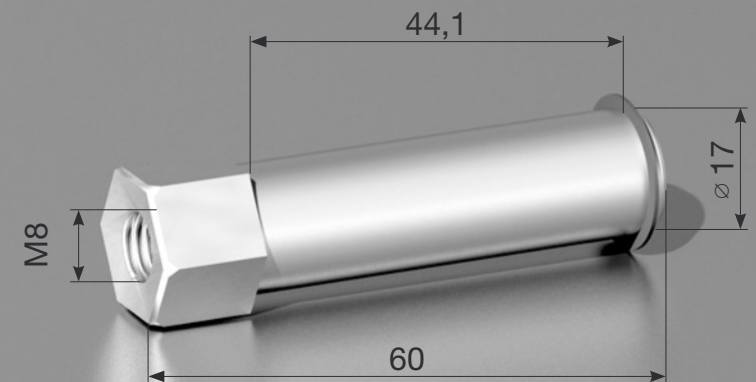
Trzpień przystosowane są:
 TR17/15-45 - dla rolek 15 - 45 mm
 TR17/50 - dla rolek 50 mm

Dostępne jest również wykonanie dowolnego trzpienia według przesłanej specyfikacji.

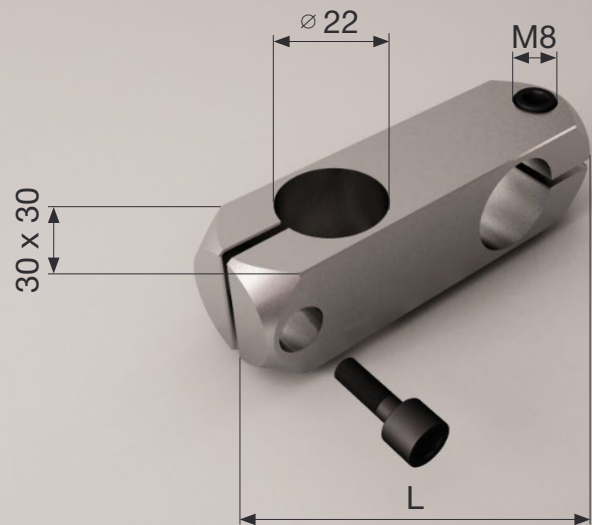
TR17/15-45/M8



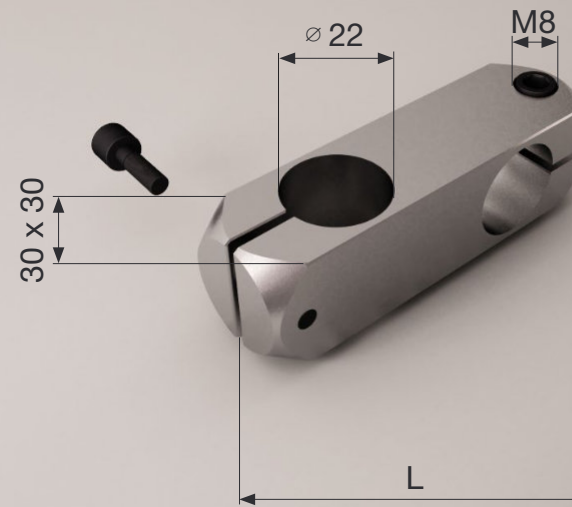
TR17/50/M8



Zacisk krzyżowy kwadratowy lewy ZKK-L22



Zacisk krzyżowy kwadratowy prawy ZKK-P22

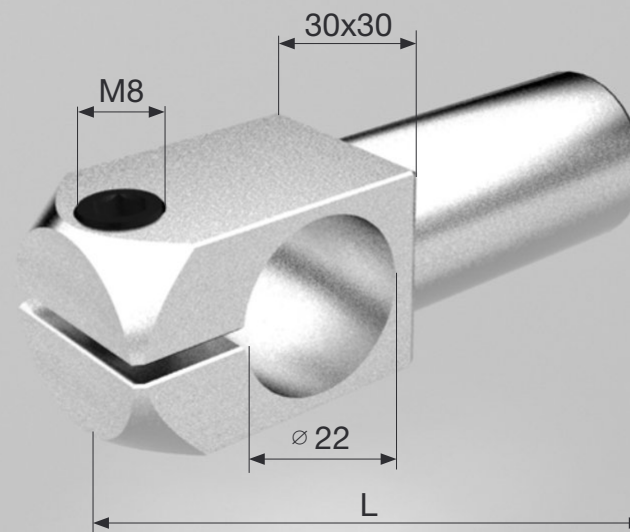


Zaciski wykonane są ze stali pokrytej galwanicznie powłoką cynkowaną lub czernioną

Dostępne długości L: 80, 100, 150, 200, 250, 300, 350, 400

INES • Sadkówek 22 • 55-080 Kąty Wrocławskie • tel./fax +48 71 390-97-36 • www.ines.pl • email: biuro@ines.pl

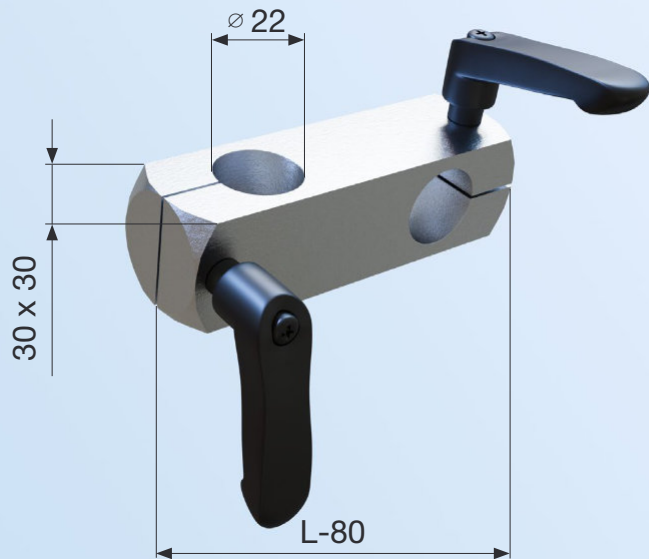
Zacisk kwadratowy pojedynczy ZPK-22



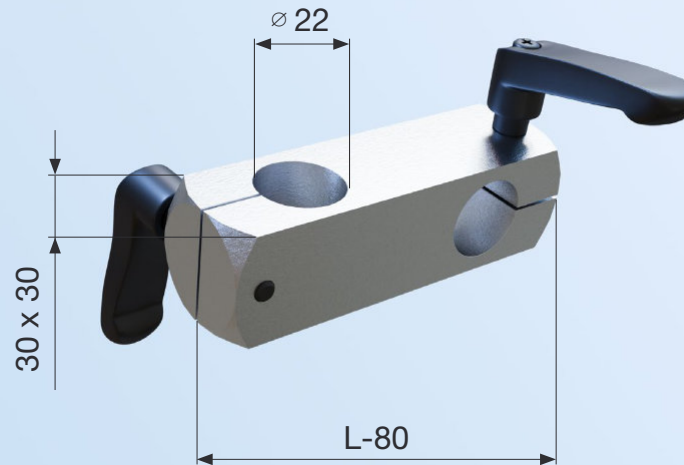
Zaciski wykonane są ze stali pokrytej galwanicznie powłoką cynkowaną lub czernioną

Dostępne długości L: 80, 100, 150, 200, 250, 300, 350, 400

Zacisk krzyżowy kwadratowy lewy ZKK-L22-R

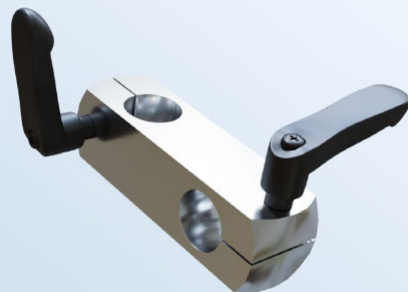
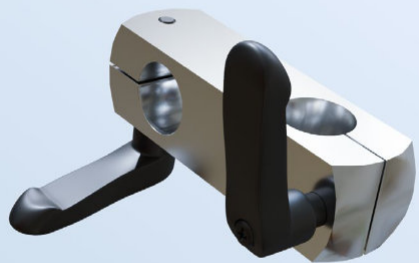


Zacisk krzyżowy kwadratowy prawy ZKK-P22-R

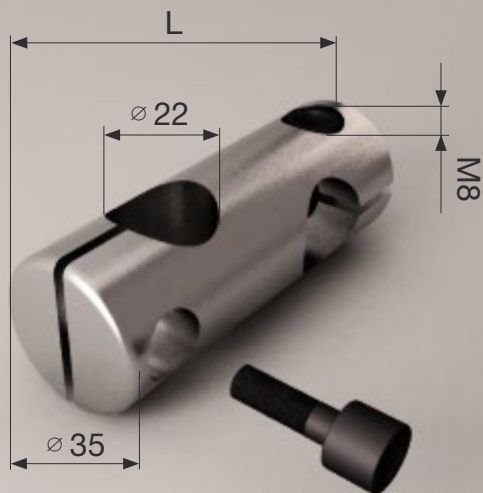


Zaciski wykonane są ze stali pokrytej galwanicznie powłoką cynkowaną lub czernioną

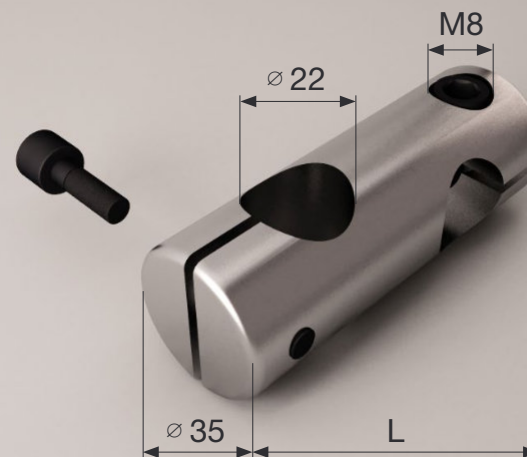
INES • Sadkówek 22 • 55-080 Kąty Wrocławskie • tel./fax +48 71 390-97-36 • www.ines.pl • email: biuro@ines.pl



Zacisk krzyżowy okrągły lewy ZKO-L22



Zacisk krzyżowy okrągły prawy ZKO-P22

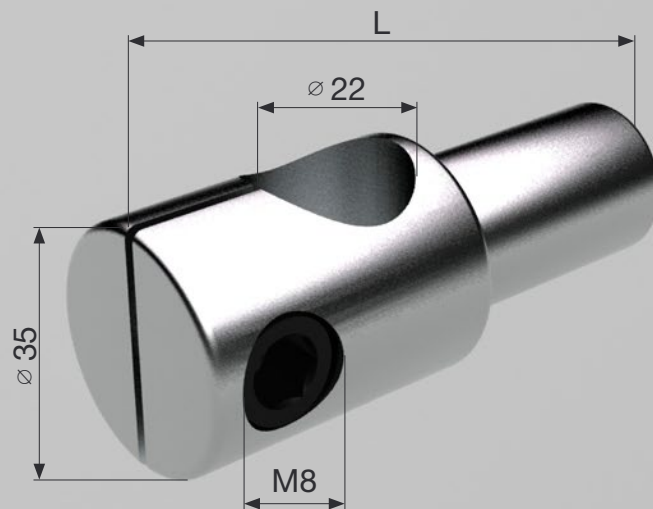


Zaciski wykonane są ze stali pokrytej galwanicznie powłoką cynkowaną lub czernioną

Dostępne długości L: 80, 100, 150, 200, 250, 300, 350, 400

INES • Sadkówek 22 • 55-080 Kąty Wrocławskie • tel./fax +48 71 390-97-36 • www.ines.pl • email: biuro@ines.pl

Zacisk okrągły pojedynczy ZPO-22

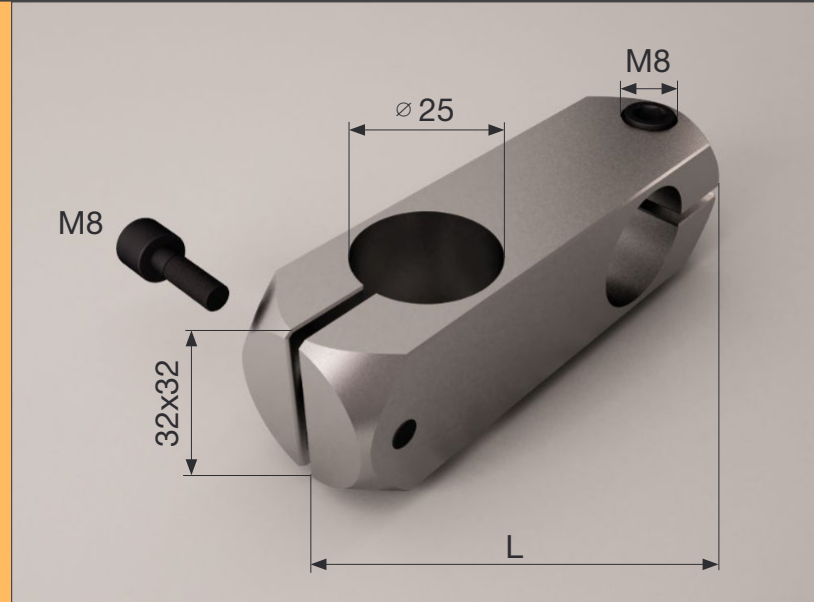
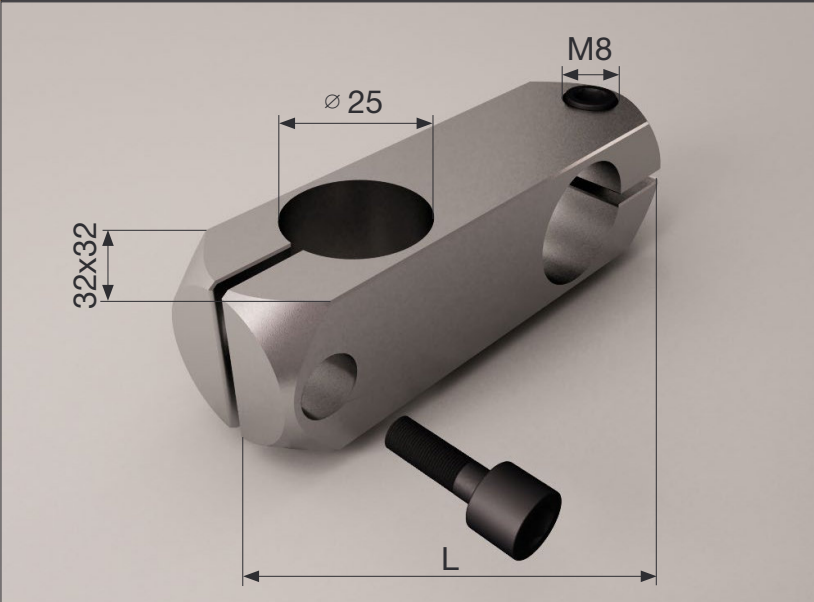


Zaciski wykonane są ze stali pokrytej galwanicznie powłoką cynkowaną lub czernioną

Dostępne długości L: 80, 100, 150, 200, 250, 300, 350, 400

Zacisk krzyżowy kwadratowy lewy ZKK-L25

Zacisk krzyżowy kwadratowy prawy ZKK-P25

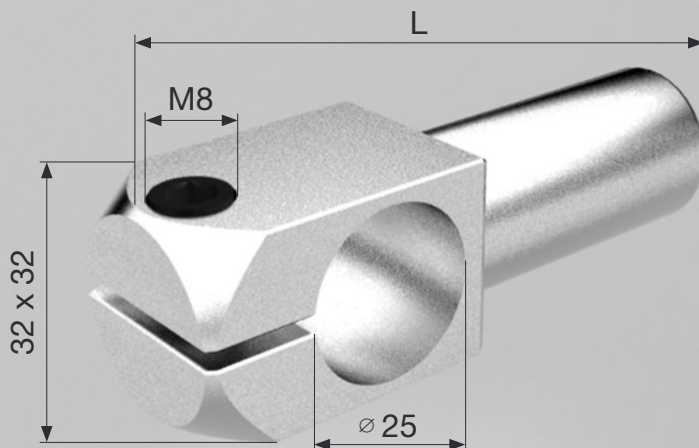


Zaciski wykonane są ze stali pokrytej galwanicznie powłoką cynkowaną lub czernioną

Dostępne długości L: 85, 100, 150, 200, 250, 300, 350, 400

INES • Sadkówek 22 • 55-080 Kąty Wrocławskie • tel./fax +48 71 390-97-36 • www.ines.pl • email: biuro@ines.pl

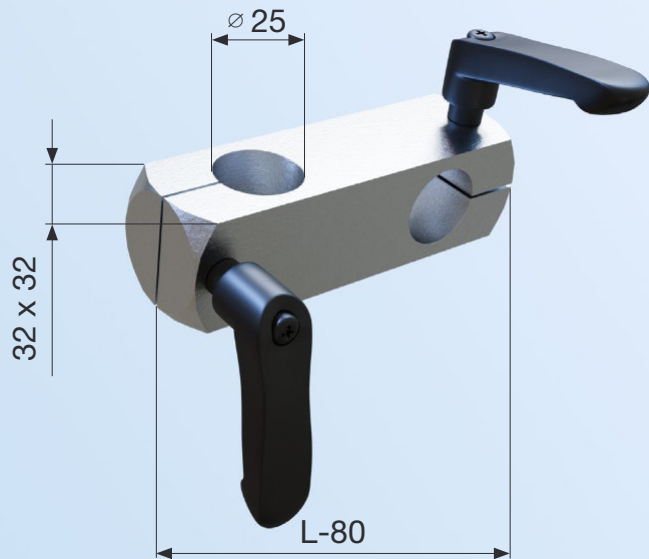
Zacisk kwadratowy pojedynczy ZPK-25



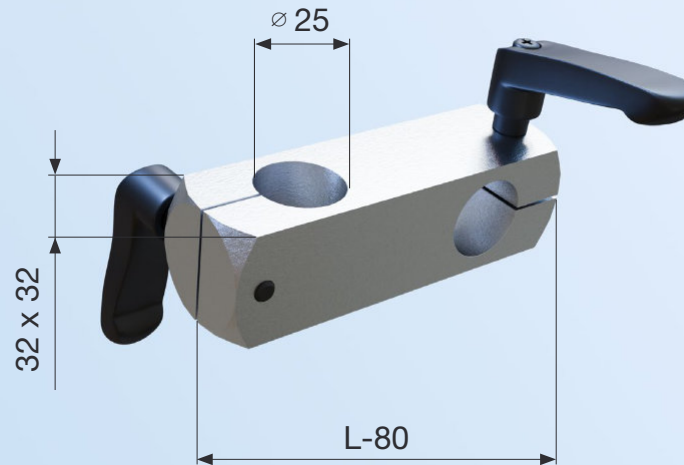
Zaciski wykonane są ze stali pokrytej galwanicznie powłoką cynkowaną lub czernioną

Dostępne długości L: 85, 100, 150, 200, 250, 300, 350, 400

Zacisk krzyżowy kwadratowy lewy ZKK-L25-R

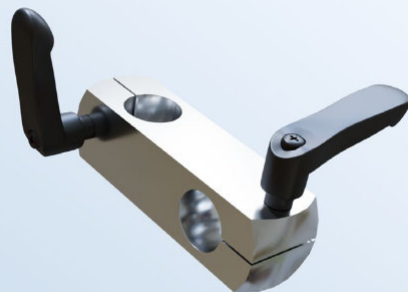
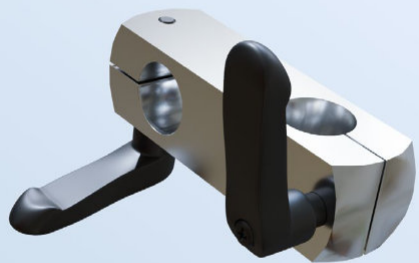


Zacisk krzyżowy kwadratowy prawy ZKK-P25-R

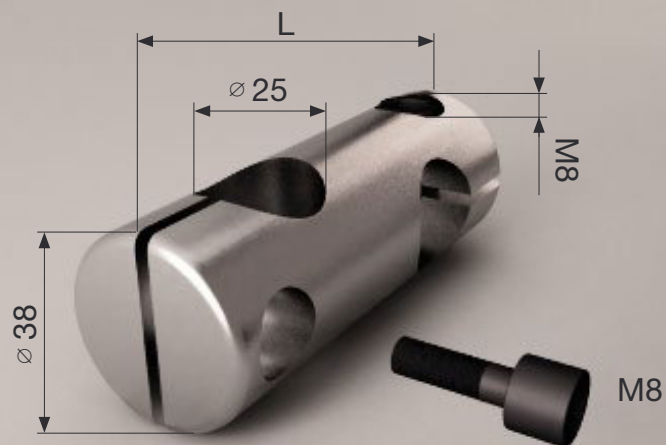


Zaciski wykonane są ze stali pokrytej galwanicznie powłoką cynkowaną lub czernioną

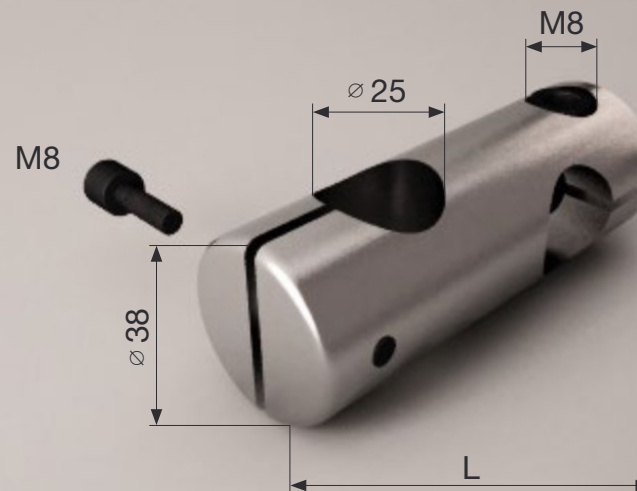
INES • Sadkówek 22 • 55-080 Kąty Wrocławskie • tel./fax +48 71 390-97-36 • www.ines.pl • email: biuro@ines.pl



Zacisk krzyżowy okrągły lewy ZKO-L25



Zacisk krzyżowy okrągły prawy ZKO-P25

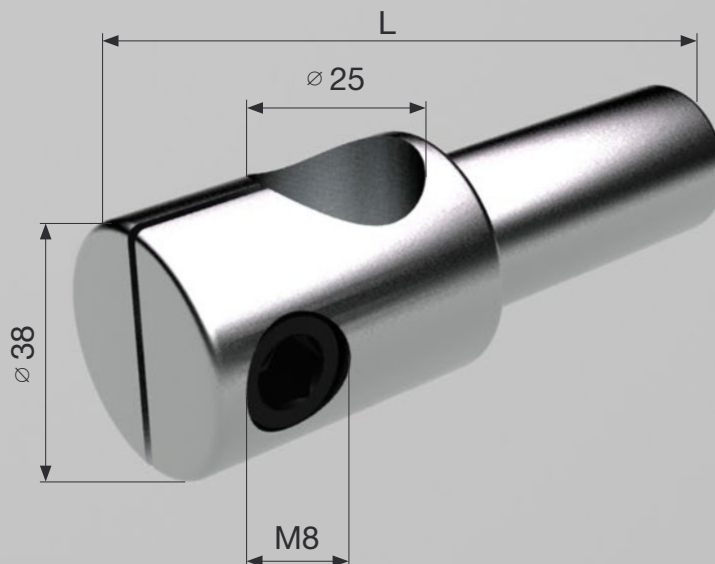


Zaciski wykonane są ze stali pokrytej galwanicznie powłoką cynkowaną lub czernioną

Dostępne długości L: 85, 100, 150, 200, 250, 300, 350, 400

INES • Sadkówek 22 • 55-080 Kąty Wrocławskie • tel./fax +48 71 390-97-36 • www.ines.pl • email: biuro@ines.pl

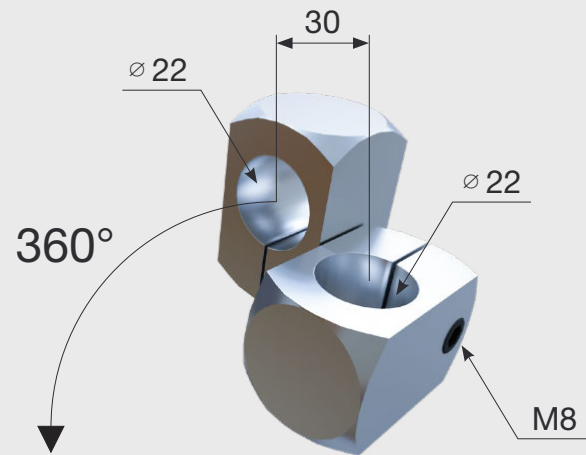
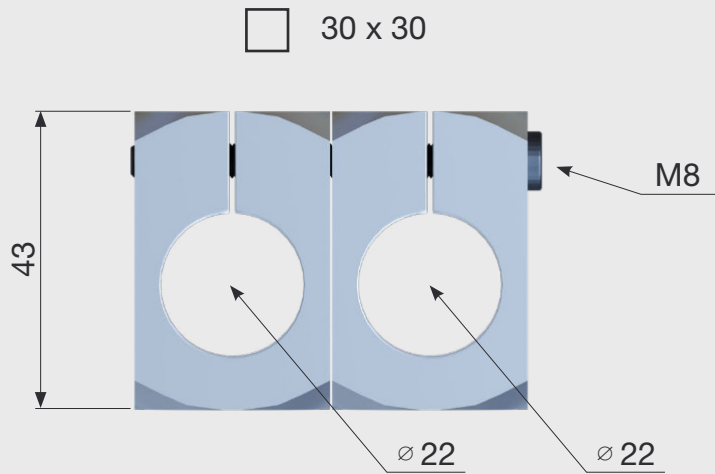
Zacisk pojedynczy okrągły ZPO-25



Zaciski wykonane są ze stali pokrytej galwanicznie powłoką cynkowaną lub czernioną

Dostępne długości L: 85, 100, 150, 200, 250, 300, 350, 400

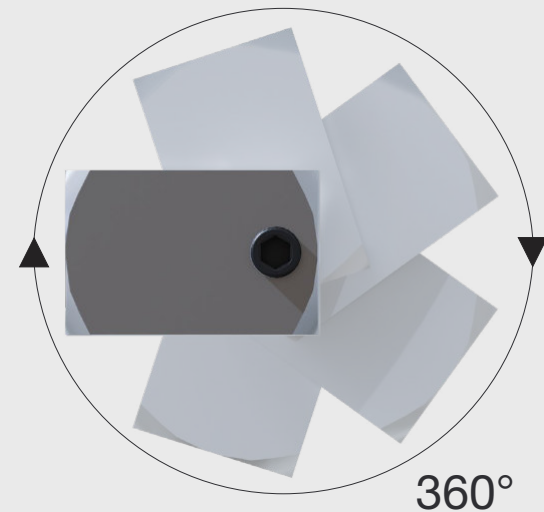
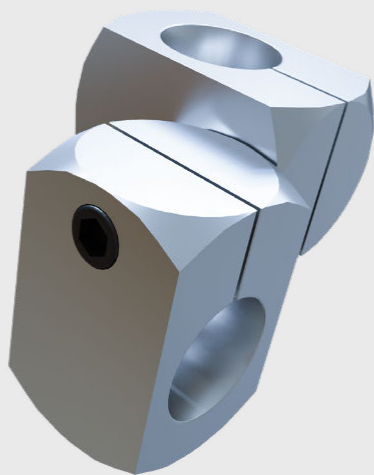
Zacisk obrotowy podwojny OZP-22



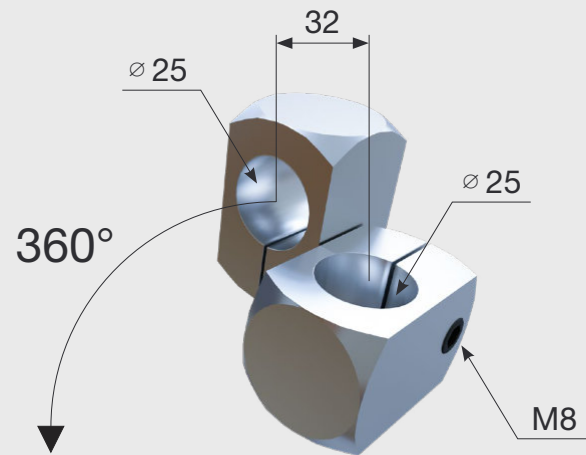
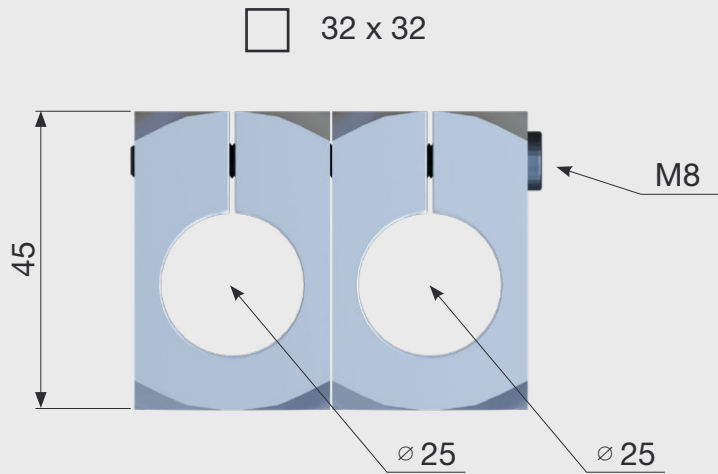
Zaciski wykonane są ze stali pokrytej galwanicznie powłoką cynkową lub czernioną

Obrotowy zacisk pozwalający na ustawienie pod dowolnym kątem.

INES • Sadkówek 22 • 55-080 Kąty Wrocławskie • tel./fax +48 71 390-97-36 • www.ines.pl • email: biuro@ines.pl



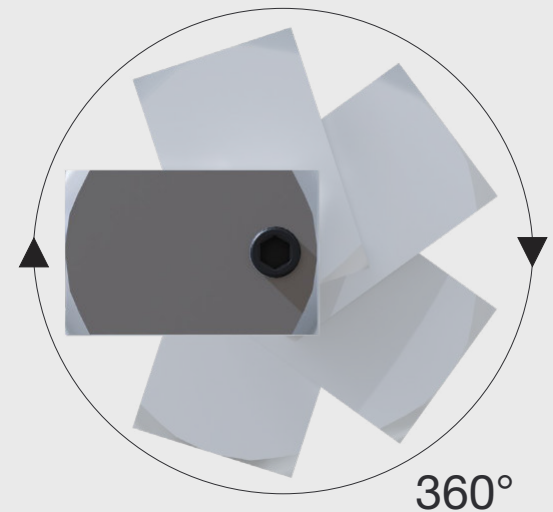
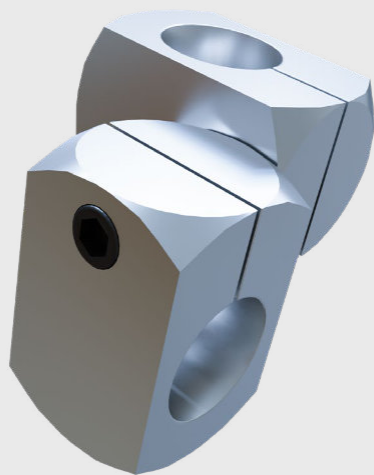
Zacisk obrotowy podwojny OZP-25



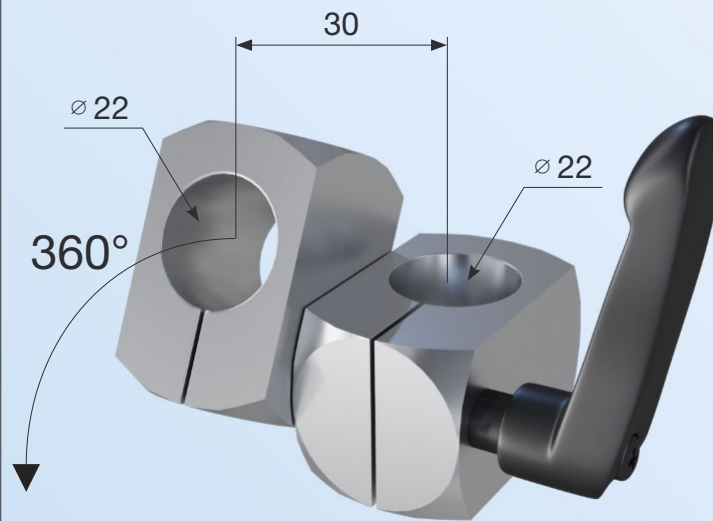
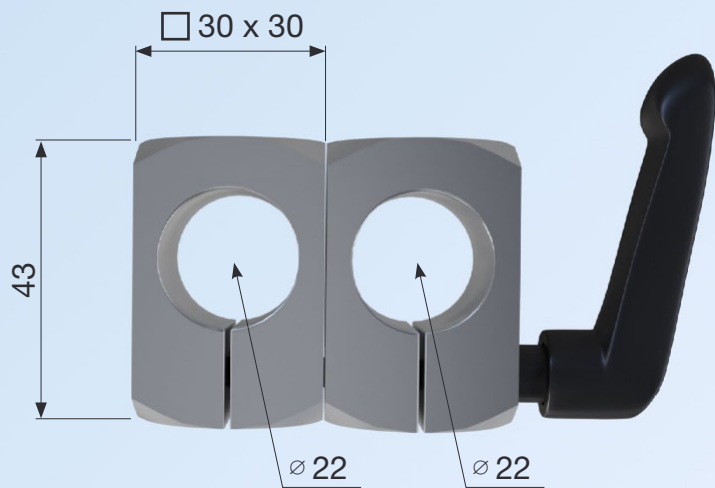
Zaciski wykonane są ze stali pokrytej galwanicznie powłoką cynkową lub czernioną

Obrotowy zacisk pozwalający na ustawienie pod dowolnym kątem.

INES • Sadkówek 22 • 55-080 Kąty Wrocławskie • tel./fax +48 71 390-97-36 • www.ines.pl • email: biuro@ines.pl



Zacisk obrotowy podwojny OZP-22-R



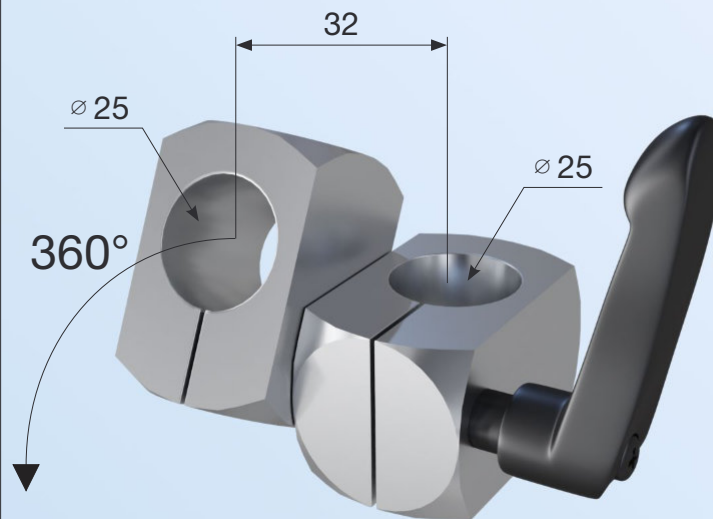
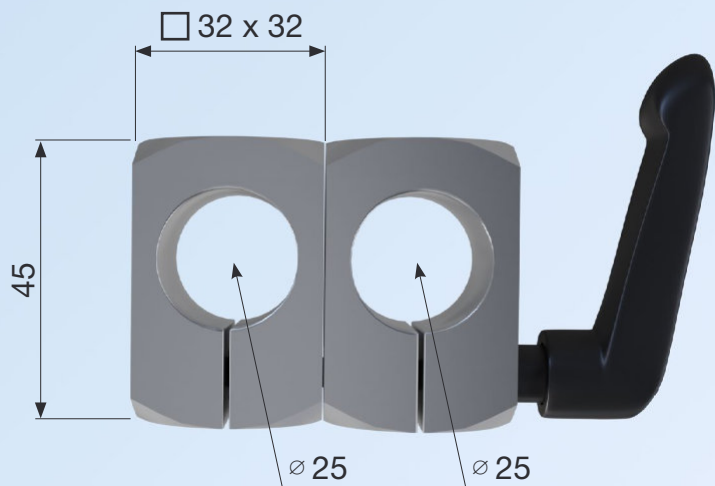
Zaciski wykonane są ze stali pokrytej galwanicznie powłoką cynkowaną lub czernioną

Obrotowy zacisk pozwalający na ustawienie pod dowolnym kątem.

INES • Sadkówek 22 • 55-080 Kąty Wrocławskie • tel./fax +48 71 390-97-36 • www.ines.pl • email: biuro@ines.pl



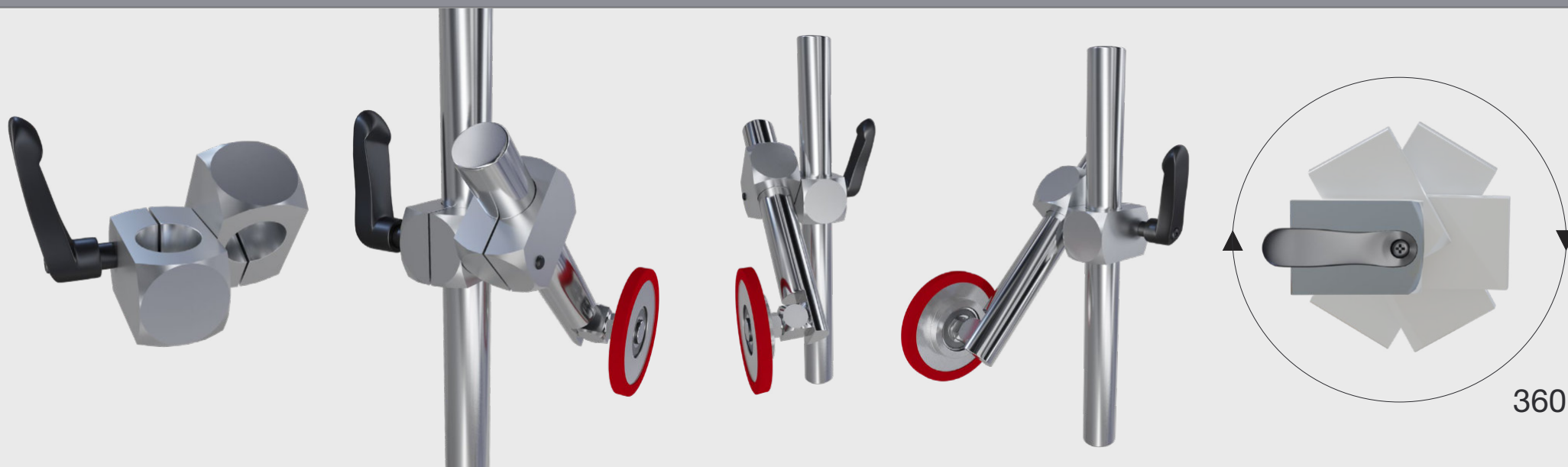
Zacisk obrotowy podwójny OZP-25-R



Zaciski wykonane są ze stali pokrytej galwanicznie powłoką cynkowaną lub czernioną

Obrotowy zacisk pozwalający na ustawienie pod dowolnym kątem.

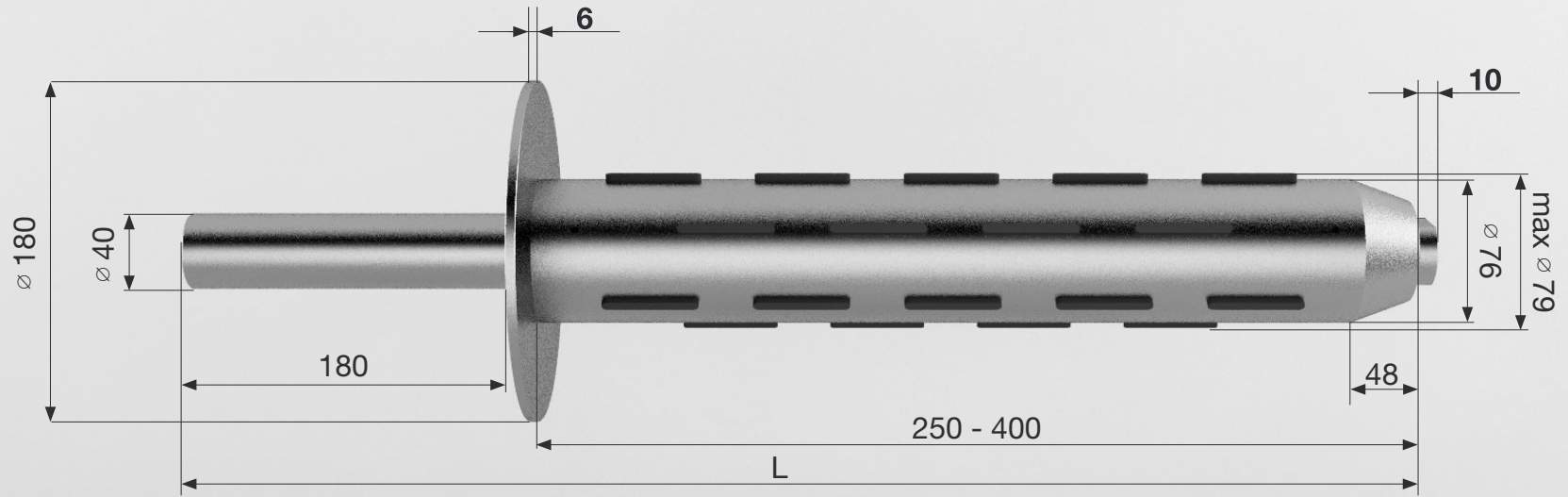
INES • Sadkówek 22 • 55-080 Kąty Wrocławskie • tel./fax +48 71 390-97-36 • www.ines.pl • email: biuro@ines.pl



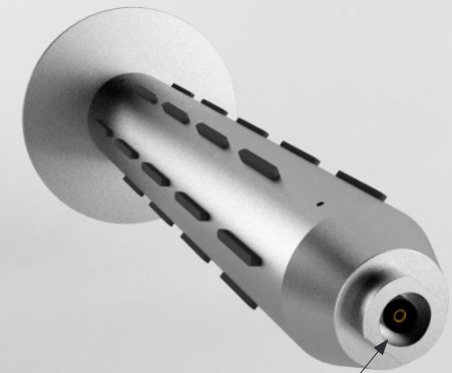
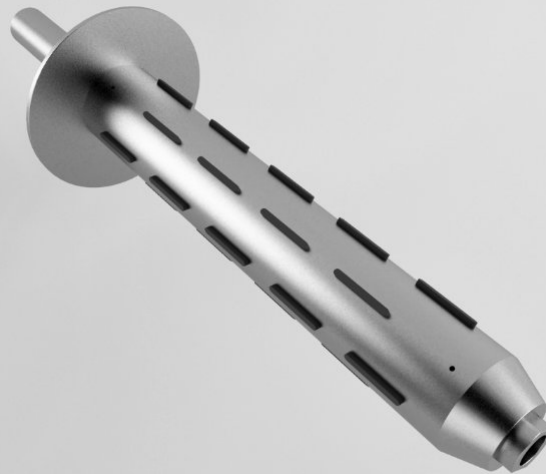
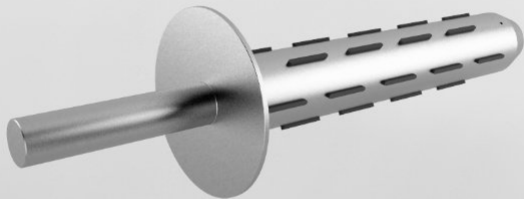
Pneumatyczny wałek napinający

Pneumatyczny wałek napinający powietrzem $\varnothing 76$
 Poprzez zaworek - rozpręża się na średnicę $\varnothing 79$ mm.

Wykonany jest ze stali pokrytej galwanicznie powłoką cynkową lub czernioną
 Stosowany najczęściej do mocowania okleiny.

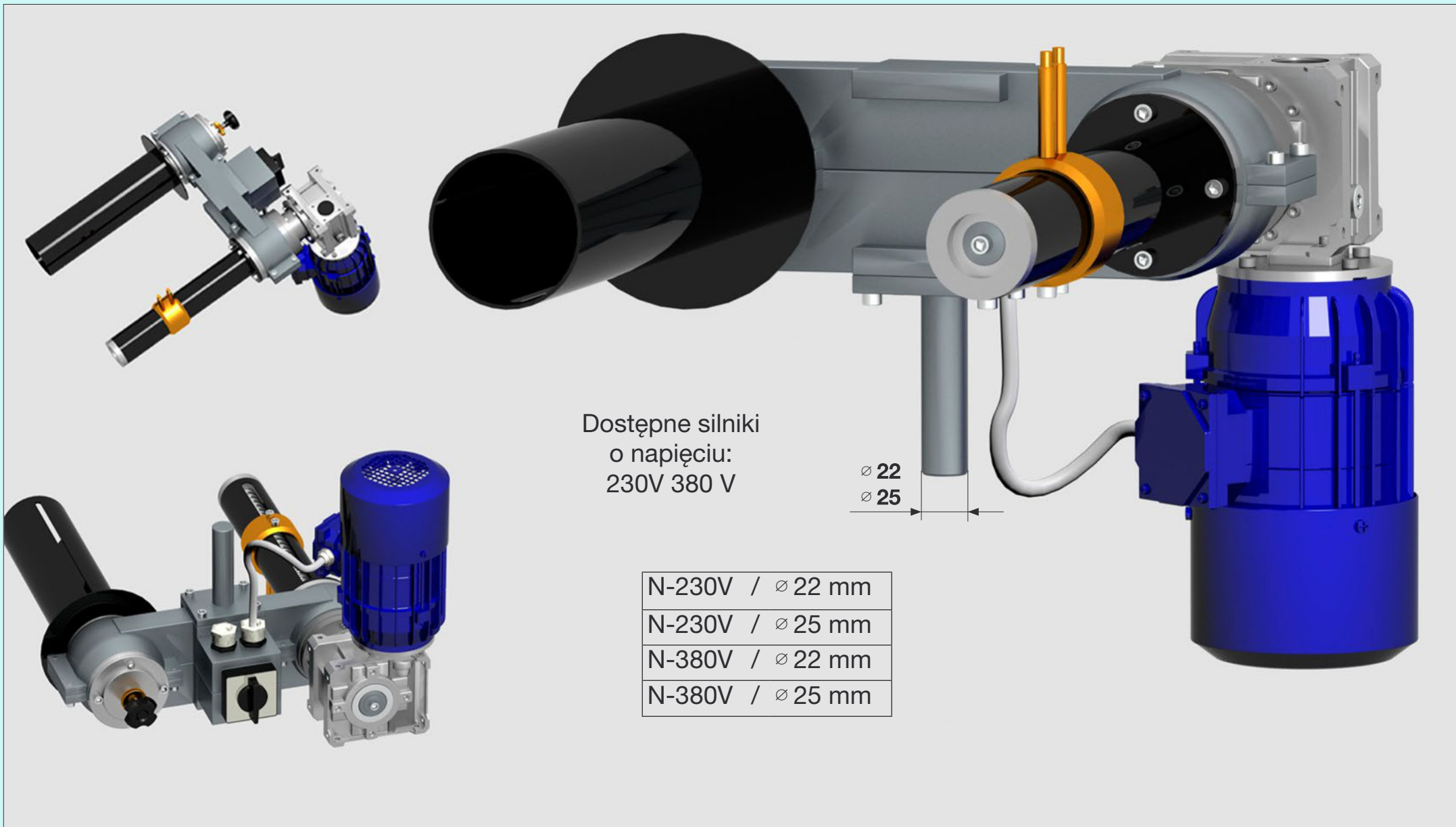


INES • Sadkówek 22 • 55-080 Kąty Wrocławskie • tel./fax +48 71 390-97-36 • www.ines.pl • email: biuro@ines.pl



Zawor Pneumatyczny

Nawijarka odpadu folii do odciągania i nawijania odciętej okleiny



Kaseta wymienna

Kaseta wymienna wykonana jest ze stali pokrytej galwanicznie powłoką cynkowaną lub czernioną

Dostępne jest również wykonanie kasety wg dowolnej specyfikacji.



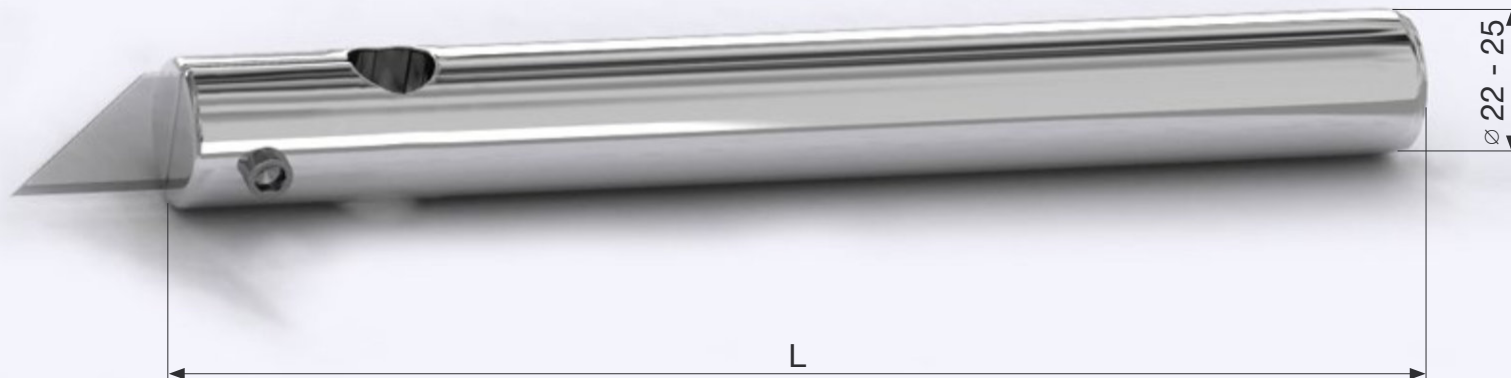
Uchwyt do noża - UN

Wykonany jest ze stali pokrytej galwanicznie powłoką cynkowaną lub czernioną

Stosowany do mocowania noża odcinającego nadmiar okleiny

Dostępne długości L: 110, 160, 210, 260, 310, 360 mm

Dostępne jest również wykonanie dowolnego wałka według przesłanej specyfikacji.



INES • Sadkówek 22 • 55-080 Kąty Wrocławskie • tel./fax +48 71 390-97-36 • www.ines.pl • email: biuro@ines.pl